

République Algérienne Démocratique et Populaire
Ministère de l'Enseignement Supérieur et de la Recherche Scientifique

Université de Ghardaïa
Faculté des lettres et des langues
Département des langues étrangères



Mémoire de master
Pour l'obtention du diplôme de
Master de français
Spécialité : Littérature générale et comparée

Présenté par : Amel Amieur

Titre

Les valeurs morales dans *Nos étoiles contraires* de John Green

Sous la direction de : Mme. Meriem Ben Rahal

Soutenu publiquement devant le jury :

- Mr. Rachid Chakhoum	M.A.A	Université de Laghouat	Président
- Mme. Meriem Ben Rahal	M.C.B	Université de Ghardaïa	Rapporteur
- Mme. Meriem Hammou	M.C.B	Université de Ghardaïa	Examineur

Année universitaire : 2019/2020

République Algérienne Démocratique et Populaire
Ministère de l'Enseignement Supérieur et de la Recherche Scientifique

Université de Ghardaïa
Faculté des lettres et des langues
Département des langues étrangères



Mémoire de master
Pour l'obtention du diplôme de
Master de français
Spécialité : Littérature générale et comparée

Présenté par : Amel Amieur

Titre

Les valeurs morales dans *Nos étoiles contraires* de John Green

Sous la direction de : Mme. Meriem Ben Rahal

Soutenu publiquement devant le jury :

- Mr. Rachid Chakhoum	M.A.A	Université de Laghouat	Président
- Mme. Meriem Ben Rahal	M.C.B	Université de Ghardaïa	Rapporteur
- Mme. Meriem Hammou	M.C.B	Université de Ghardaïa	Examineur

Année universitaire : 2019/2020

Remerciement

Avant tout, je tiens à remercier Allah tout puissant et miséricordieux de m'avoir donné la volonté, la force et le courage de mener à bien ce modeste travail.

Mes plus sincères remerciements vont également à :

Mon encadrante madame Ben Rahal pour ses conseils, ses orientations et sa disponibilité durant tout le long de ma recherche.

Aux membres du jury d'avoir accepté évaluer mon travail.

A l'ensemble des enseignants pour leur générosités et leurs disponibilités au long de l'année.

Et finalement, Je remercie tous ceux qui ont contribué à la préparation de ce mémoire.

Dédicaces

Je dédie ce modeste travail :

A mes chers parents.

A mes deux sœurs Hind et Rima et mon petit frère Mohamed Ismail.

À toutes mes amies, à mes proches et à tous ceux qui m'ont soutenu pendant tout ce temps, j'espère que ce mémoire pourra être considéré comme le meilleur cadeau que je puisse offrir.

INTRODUCTION

INTRODUCTION

La lecture littéraire était souvent considérée dans notre monde comme un hobby intéressant pour plusieurs membres de la société. Elle place le lecteur dans un monde imaginaire, ce qui lui permet de vivre des expériences et des aventures racontées par l'écrivain. Parmi les avantages les plus importants de cette activité, nous trouverons également la découverte des différentes valeurs humaines et morales. C'est exactement pourquoi nous remarquons que les parents, les maitres et les responsables de la formation de personnalité des individus, etc., ne cessent d'encourager et d'orienter la jeunesse vers la lecture des œuvres littéraires, surtout celles qui font partie de la littérature de jeunesse.

La littérature de jeunesse est prise, aujourd'hui, dans une sorte de contradiction éditoriale et critique ; car d'une part, elle apparaît comme une littérature facile, fondée sur des récits et des textes simples (les histoires exemplaires, les contes moraux, les fables, etc.) qui n'encourent pas l'attention du public universitaire qui la critique.¹ Mais, d'une autre part, elle est l'une des littératures les plus lues surtout par la jeunesse. Son succès est partiellement dû au fait que la jeunesse est définie comme une période longue et instable de la vie, caractérisée par les profondes modifications et le développement de l'être qui transforment l'enfant en un adulte². La littérature de jeunesse devient dans ce contexte une littérature moralisatrice dont les écrivains se donnent pour mission la transmission des valeurs morales à travers les personnages du roman. D'ailleurs comme nous dicte Marcoin-Dubois Danielle : « *la fonction première attribuée à la littérature : former l'individu lecteur sur le plan des valeurs morales, philosophiques, sociales (citoyennes, humanistes, humanitaristes), intellectuelles et (souvent) esthétiques* »³.

Les valeurs morales présentées dans un roman jouent par la suite un rôle principal dans la construction des identités personnelles propres et l'amélioration de la pensée des lecteurs. Autrement dit, les livres destinés à la jeunesse forment la sensibilité, les rêves, les croyances et les mentalités des jeunes et des adolescents ; car ils leur proposent des modèles pour toute la vie⁴. C'est pour cette raison que nous avons choisi le roman célèbre de John Green, *Nos étoiles contraires* comme corpus littéraire de notre recherche.

¹ Nathalie Prince. *La littérature de jeunesse en question(s) [En ligne]*. (Consulté le 25/11/2012 à 22 :16), <https://books.openedition.org/pur/39706?lang=fr>.

² LAROUSSE *Dictionnaire de français* (2013). France : Maury à Malesherbes, p. 233.

³ M, Danielle et al. (2005). « *Les frontières de la littérature telle qu'elle s'enseigne* ». Repère., n°32, p. 4.

⁴ C, ABBADIE-CLERC et al. (1997). *Les livres pour les enfants*. Paris : Les Éditions ouvrières, p. 7.

INTRODUCTION

En effet, le célèbre romancier et blogueur américain JOHN GREEN est né le 24 août 1977 à Indianapolis (Indiana, aux Etats unis). Il est l'un des écrivains de la littérature de jeunesse de notre temps. Il est considéré comme une grande influence sur les jeunes grâce à ses romans les plus lus par les jeunes et les adolescents tels que « *Qui est-tu Alaska* » ? (2005), classé parmi les dix meilleurs livres de l'American Library Association; « *La face cachée de Margo* » (2008) , « *Will et Will* » (2010) ,« *Nos étoiles contraires* » (2012). Ce dernier fait l'objet de notre étude.

Nous proposons comme objet d'étude : *Nos étoiles contraires* de John Green, (publié en 2017 à Paris, en France dans l'édition Pocket Jeunesse). Ce livre est traduit par Catherine Gibert du roman Anglais original (*The fault in our stars* publié en 2012). Il est l'un des célèbres romans de jeunesse et compte parmi les plus vendus en 2012. Il a obtenu le Prix de jeunesse des libraires de Québec 2014 et c'est dans cette année que l'histoire de *Nos étoiles contraires* s'est adaptée au cinéma, où le film a connu un succès énorme. Ce roman est considéré comme l'un des romans les plus lus par la jeunesse parce qu'il véhicule des valeurs fortes sur le prix de la vie et comme c'est mentionné dans la quatrième page de couverture de notre corpus :« *Un roman sur la vie, la mort et les gens qui se retrouvent coincés entre les deux. « Nos étoiles contraires » c'est John Green au sommet de son art. On rit, on pleure, et on en redemande.* »⁵ (voir document 1 annexe)

Nos étoiles contraires est un roman autofictionnel contemporain qui raconte l'histoire de deux adolescents cancéreux Hazel Grace Lancaster, (16ans) et Augustus Waters, (17ans). Ces deux jeunes se rencontrent pour la première fois dans un groupe de soutien. Et à partir de cela ils deviennent des amis et puis des amoureux. Ils ont une passion commune pour le roman de Peter VAN HOUTEN dont la fin n'était pas claire. Donc Hazel et Augustus réalisent leur rêve de rencontrer l'auteur de leur roman préféré. Ce qui les emmènera dans une aventure folle et pleine de vie. *Nos étoiles contraires* est considéré comme l'un des romans les plus drôles et émouvants qui donnent aux lecteurs plusieurs leçons de vie. Ainsi ce livre est un mélange de la tristesse, la mort, la maladie, le courage, l'espoir, l'amour, l'amitié et la joie de vivre. Nous situant dans ce contexte, notre étude vise les objectifs suivants : primo dégager les valeurs morales

⁵ J, GREEN. (2017). *Nos étoiles contraires*. Paris : Édition Pocket jeunesse, quatrième page de couverture.

INTRODUCTION

exprimées par les personnages dans un roman littéraire adressé aux jeunes (notre corpus) ; secundo établir les caractéristiques des romans de littérature de jeunesse ; et tertio, montrer l'importance et l'impact que peuvent avoir les œuvres littéraires dans la formation de l'esprit des jeunes d'aujourd'hui. Notre étude va ainsi, à travers l'étude des paroles, actions et caractères des personnages, répondre à la problématique suivante :

Comment les valeurs morales sont-elles articulées et transmises par John Green aux jeunes lecteurs dans *Nos étoiles contraires* ?

Afin de répondre à cette problématique nous proposons deux hypothèses qui vont nous guider dans notre étude. Premièrement John Green transmettrait des valeurs morales qui ouvriraient l'esprit des jeunes et leur faciliteraient leurs vies réelles ; des valeurs morales telles que le courage, l'accueil, l'ouverture, l'espérance et l'amour envers d'autres êtres humains. Deuxièmement, Les valeurs morales dans *Nos étoiles contraires* s'articuleraient à travers les moments de la souffrance, la douleur et les expériences difficiles de la vie que les personnages vécus dans leur vie.

Pour confirmer ou infirmer nos hypothèses nous faisons appel à une *critique éthique* des personnages de notre corpus car :

« La Critique éthique présente l'intérêt d'étudier «la manière dont la littérature propose au lecteur des "visions du monde", des manières d'être, d'agir et de sentir », elle a aussi souvent tendance à se considérer plus fondamentale que toute autre approche des textes, puisqu'il y va non seulement du sens de la littérature, mais du « sens de la vie »⁶

D'après ce qui précède, la critique éthique nous semble adéquate à la résolution de notre problématique et l'attient de nos objectifs puisque cette critique propose, clairement, l'analyse de la dimension morale dans les œuvres littéraires ou autrement dit la façon dont la littérature fait l'objet de transmettre l'acte éthique (les manières d'être, d'agir et de sentir) aux jeunes lecteurs.

⁶ I, DAUNAI. (2012). *Éthique et littérature : à la recherche d'un monde protégé*. Canada : Les Presses de l'Université de Montréal, p. 3.

INTRODUCTION

Notre étude s'étend sur deux chapitres. Le premier s'intitule La littérature de jeunesse et les valeurs morales des personnages, et le second se nomme La critique éthique des personnages dans *Nos étoiles contraires*.

Dans le premier chapitre nous allons tout d'abord aborder la littérature de jeunesse et les valeurs morales des personnages. Nous proposons également la définition, les spécificités et l'historique de la littérature de jeunesse. Puis nous définissons les notions des valeurs morales. Ensuite, nous montrons la relation entre la morale et la littérature. Et avant d'expliquer le développement de la pensée morale selon Kohlberg, nous abordons l'objet de notre étude qui est précisément les personnages dans le roman littéraire.

Notre deuxième chapitre est principalement consacré à la critique éthique des personnages dans *Nos étoiles contraires*. Nous commençons tout d'abord par un petit résumé de l'histoire de notre corpus ; puis nous présentons les personnages principaux et secondaires de notre roman. Ensuite nous abordons l'amour de la littérature et de la lecture par les personnages de notre corpus. Par la suite, nous dégageons la structure de l'écriture morale dans la représentation de l'amour envers les autres, le courage, l'espérance, la famille, l'amitié et la compréhension de la vie et de la mort.

**CHAPITRE I : LA LITTIRATURE DE JEUNESSE ET LES
VALEURS MORALES DES PERSONNAGES**

« Pour admirer les œuvres qui s'adressent à ce qu'il y a de plus élevé dans l'homme, il faut certaines dispositions qui tiennent d'assez près à la morale. »

Henri Frédéric Amiel (1884), *Journal intime*, p. 196.

CHAPITRE I : La littérature de jeunesse et les valeurs morales des personnages

La littérature de jeunesse est devenue aujourd'hui l'un des meilleurs outils pour éduquer et enrichir la pensée des enfants et des adolescents. Elle transmet par le contenu de ses textes littéraires des connaissances sur le monde et même sur nous-mêmes. Tout simplement, cette littérature nous récite la vie ou autrement dit «*la littérature de jeunesse...elle nous dit : " ouvre les yeux, sois attentif aux détails du monde"*». ⁷On peut comprendre que la littérature de jeunesse nous offre des leçons de vie et par la suite, des valeurs morales. Partant de cette perspective nous avons consacré notre premier chapitre à l'étude des valeurs morales des personnages dans la littérature de jeunesse. Dans cette première partie de notre travail, nous commençons tout d'abord par la définition des notions de l'expression les « valeurs morales » : valeur, morale et moralité, valeurs morales. Ensuite, nous abordons la différence entre la littérature et la morale ; car la relation entre les deux notions est loin d'être simple et directe et c'est dans ce contexte que nous allons entamer l'écriture et la morale et puis la lecture et la morale, c'est dans ce même titre que nous étudions l'impact de la morale sur les jeunes lecteurs ; car ses derniers sont un public sensible et leur formation morale est essentielle pour leur maturité. Puis nous abordons les personnages qui se trouvent dans les romans littéraires parce que c'est à travers ces personnages que nous allons atteindre l'un de nos objectifs, qui est de dégager les valeurs morales articulées par les personnages dans un roman littéraire adressé aux jeunes. Et pour conclure ce chapitre nous étudions également les trois niveaux de développement de la pensée morale selon Kohlberg car la pensée morale d'un enfant n'est pas la même d'un adolescent et non plus d'un adulte.

I. 1. La littérature de jeunesse

Aujourd'hui la littérature dite « de jeunesse » est une expression très à la mode dans notre monde contemporaine. Définie comme l'ensemble des productions orales ou écrites, ces productions s'adressent au jeune public (enfants, adolescents et jeunes). La puissance de ses œuvres (romans, contes, revues, documents, etc.) est très reconnue et

⁷ P, Ben Soussan. (2014). *Qu'apporte la littérature de jeunesse aux enfants*. Toulouse : éditions érès, p. 311.

CHAPITRE I : La littérature de jeunesse et les valeurs morales des personnages

remarquable, surtout sur l'actuelle génération, voire sur les générations précédentes⁸. D'ailleurs l'importance de ces productions réside non seulement dans leur spécificité et dans leurs multiples fonctions qui influencent les lecteurs ; mais aussi dans les circonstances de leur apparition et même leur place dans la littérature en général. Cette littérature s'est inscrite, elle aussi comme les autres genres littéraires, dans l'histoire ; et c'est à travers cette dernière qu'elle s'est déployée et a pris forme.

I. 1. 1. Panorama historique de la littérature de jeunesse

Depuis bien longtemps, la littérature de jeunesse a pris sa place dans le monde vaste de la littérature générale. Elle est apparue pour la première fois au cours du XVII^e siècle en France sous différents genres littéraires (des contes, des ouvrages d'aventure et même des fables, etc.). Les premières œuvres qui étaient réellement adressées à la jeunesse étaient celles de Charles Perrault et de Fénelon. En effet, en 1699 Fénelon a écrit son roman « *les aventures de Télémaque* » pour le petit-fils de Louis XIV (le duc de Bourgogne) dont l'objectif était l'instruction du futur roi. Dans son ouvrage, on peut lire ainsi : « *Fénelon adresse cette recommandation à son disciple : « N'oubliez jamais que les rois ne règnent point pour leur propre gloire mais pour le bien de leurs peuples. » »*⁹. De ce fait, on comprend que Fénelon avait pour but de conseiller le jeune lecteur et l'amuser en même temps ; et par la suite, lui transmettre des valeurs (politiques, morales ou humaines) qui peuvent l'éduquer et le former à sa future fonction de souverain.

Les productions de Charles Perrault ont, elles aussi, marqué la naissance de la littérature de jeunesse dans le XVII^e siècle. Ses contes de différents types (contes de fée, merveilleux, populaires, etc.) étaient appréciés par les jeunes lecteurs. Ils leur ont permis, au fil des âges, de se construire psychologiquement. Car ses contes ont toujours

⁸ Walter Parker, *L'album de jeunesse : pour un enrichissement intellectuel et moral de l'enfance [en ligne]*. (Consulté le 15/02/2020 à 22 : 30), <https://salledesprofs.org/album-de-jeunesse-pour-un-enrichissement-intellectuel-et-moral-de-lenfance/>.

⁹ D, Estève. (2011). « *Quels enjeux pour la littérature de jeunesse au regard de histories* », In IUFM Versailles, p. 2.

CHAPITRE I : La littérature de jeunesse et les valeurs morales des personnages

eu pour objectif de traduire « ...l'inconscient collectif de la communauté qui les a sécrétés. Ils contiennent des images-forces d'une puissance considérable ». ¹⁰

Le XIXème siècle et même le XXème siècle étaient souvent considéré comme l'Age d'or de la littérature de jeunesse. Plusieurs maisons d'éditions ont été créées dans cette période (Hachette, Hetzel, Mame, etc.) C'est pourquoi il y avait une vaste production de livres destinés à la jeunesse avec des nouveaux thèmes importants tels que la fantaisie, le rêve, l'aventure extra-planétaire, science-fiction et même l'évocation historique. ¹¹Dans cette période, les écrivains tels que Jules Vèneront ou Alphonse Daudet ont basé généralement dans leurs écrits sur « *La veine réaliste* » ¹² toute en créant un personnage-enfant dans les histoires, par exemple Heidi de Johanna Spyri ou même La Petite Fille aux allumettes de Hans Christian.

De nos jours, la littérature de jeunesse s'est pleinement développée, elle est devenue plus riche, variée et actuelle dans les thèmes et le style d'écriture telle que *Nos étoiles contraires* de John Green.

I. 1. 2. Les spécificités de la littérature de jeunesse

La littérature de jeunesse est la littérature unique qui se définit par ses lecteurs (les enfants, les adolescents ou les jeunes) et rarement par son contenu. Les écrivains de cette littérature ont toujours eu un message à transmettre aux lecteurs, à travers leurs histoires (d'amour, d'humour, familiales, etc.). C'est pourquoi les œuvres qui font partie de la littérature de jeunesse ont toujours eu une telle façon d'écriture spécifique (caractéristiques).

D'abord, les productions de la littérature de jeunesse se caractérisent généralement par un langage lucide où se lit un style simple, des mots clairs et limités à la

¹⁰ C, ABBADIE-CLERC et al, *Op.cit.*, p. 89.

¹¹ *Histoire de la littérature jeunesse [en ligne]*. (Consulté le 17/02/2020 à 15 :43), <https://sites.google.com/site/memoireisfec/historique/histoire-de-la-litterature-jeunesse>.

¹² Style d'expression apparait dans le xix -ème siècle, concentre sur l'écriture réel qui présente la réalité de l'époque tout en proposant des solutions des problèmes des individus de ce période.

CHAPITRE I : La littérature de jeunesse et les valeurs morales des personnages

compréhension des destinataires, et par un rythme qui lui est propre. Car l'écrivain de cette littérature tient en compte les différentes tranches d'âge de ses lecteurs. Ensuite on remarque souvent que dans la littérature de jeunesse le genre fictionnel a sa propre place dans ce domaine. En effet, la plupart d'ouvrages comporte une trace de fiction. Par exemple, les animaux et les plantes qui parlent aux humains, les miracles qui se réalisent, les arbres qui se déplacent, les humains qui volent, etc. Notons qu'au-delà de toute cette teinture fictionnelle dans la littérature de jeunesse, ce qui intéresse les écrivains, et à travers eux leurs lecteurs, c'est le rôle que la fiction peut jouer dans la compréhension de message que l'opus cherche à délivrer. C'est d'ailleurs ce que Christian ABBADIE-CLERC écrit :

« Les différentes sortes de fiction...ont toutes un caractère commun : une certaine forme de réalisme. Même lorsque la fiction semble se perdre dans l'imagination...elle ne peut se passer de repères familiers qui le rendent plus perceptible ; ce sont eux qui créent, à partir des données du réel, une terre solide où l'enfant assure ses pas dans la découverte d'un monde nouveau. »¹³

Les formes de l'écriture fictionnelle dans l'œuvre ont donc un rôle important dans la construction de la personnalité des jeunes lecteurs. Car il leur permet d'imaginer, de rêver et de s'aventurer. Ces dites formes soumettent aux jeunes destinataires une double perspective sur le monde : celle du monde imaginaire et celle du monde réel. Dans ce contexte l'écrivain qui s'adresse au jeune lecteur a entre autres objectifs de lui transmettre inconsciemment une leçon morale tout en le persuadant de l'adopter dans son quotidien.

I. 2. Les valeurs morales

I. 2. 1. La valeur

D'origine latine, le terme valeur vient du mot « *valere* » qui signifie ce qui est puissant, fort, vigueur ou plutôt le prix proportionné au mérite¹⁴. Ce terme a été utilisé pour la première fois au XIIème siècle dans nombreux emplois spécialisés tels que la

¹³ C, ABBADIE-CLERC et al, *Op. Cit.*, p. 89.

¹⁴ F, Sobrino. (1769). *Sobrino aumentado o Nuevo Diccionario de las lenguas española, francesa y latina*. l'Université Complutense de Madrid, p. 643.

CHAPITRE I : La littérature de jeunesse et les valeurs morales des personnages

santé (les valeurs vitales), l'économie (les valeurs économiques), la morale (les valeurs morales), la philosophie, et même la mathématique, pour représenter l'évaluation d'un objet permettant le discernement. En littérature, la valeur est définie comme un signe distinctif (pouvant être positif ou négatif) qu'un évaluateur met dans sa distinction entre deux ou plusieurs sujets ou choses. La valeur peut être considérée comme le résultat ou le caractère d'un processus de valorisation ou d'évaluations. Et comme nous dicte Tertio :

« Le terme de valeurs (au pluriel) est d'usage relativement récent et renvoie essentiellement...à une hiérarchie dans l'ordre moral, aux pratiques sociales établies ou convenues dans le domaine moral. Les valeurs sont alors relatives au mode de rapport au monde et aux choses, à Dieu, aux autres et à nous-mêmes. »¹⁵

Dans cette perspective, on peut dire que la valeur est en relation avec différents domaines tels que la religion, la société, l'individu et elle peut même être considérée comme unité de mesure de l'ordre moral.

I. 2. 2. La morale et la moralité

Étymologiquement, la notion de « morale » vient du latin « *more* » qui signifie la manière de vivre d'un pays ou d'une région. La morale est un terme lié aux normes et règles qui régissent le comportement de l'individu.¹⁶ Autrement dit, C'est le critère pour décider de ce qui est juste ou injuste, et différencier le bien du mal dans les relations entre les individus. Ainsi selon le petit Robert la morale est la science du bien et du mal. Pour bien comprendre la morale il faut préciser la définition du bien (ou du mal) et du juste (ou de l'injuste). En outre David Augustin de Brueys a affirmé que :

« Le but de la morale est d'éclairer l'homme et de le rendre meilleur. Les avantages que nous retirons de son étude sont la douceur des mœurs, des

¹⁵ REN-LAC. (2015). « *Etude sur les valeurs morales, éthiques et civiques dans le cadre de la lutte contre la corruption au Burkina Faso* », Burkina Faso, p. 11.

¹⁶ M, Paveau. (2013). *LANGAGE ET MORALE Une éthique des vertus discursives*. France : éditions Lambert-Lucas, p. 22 et 23.

CHAPITRE I : La littérature de jeunesse et les valeurs morales des personnages

règles de conduite, la modération dans les désirs, et la connaissance de la valeur réelle et précise des choses. »¹⁷

Dans ce cas, il est évident que la notion de morale répond à la question « Que devrais-je faire ? » et s'adresse directement à la conscience de l'homme. Il s'en suit que « *La conscience morale effective est une conscience agissante ; c'est en cela justement que consiste l'effectivité de sa moralité. »¹⁸*

Il est important de souligner que lorsqu'on parle de la morale, la moralité se trouve souvent à la suite ; car les deux termes sont souvent généralement comme synonymes et complémentaires. La moralité dans ce sens est considérée comme le rapport de conformité liée à la morale, Autrement dit comme le propose le dictionnaire LE ROBERT POUR TOUS la moralité est un « ... *caractère morale, valeur au point de vue éthique. »¹⁹* On parlera alors de la moralité d'une action, d'une attitude, conduite ou valeur morale.

I. 2. 3. Les valeurs morales

D'après les deux définitions précédentes, les valeurs morales peuvent être définies comme des idéaux, critères, principes ou perspectives normatives qui s'imposent à la conscience humaine dans une situation précise. Ces valeurs conduisent l'être humain à déterminer si une action est bonne ou mauvaise. Elles sont souvent inspirées de la religion (l'islam, le christianisme, le judaïsme, etc.) ou des idéologies politiques « le marxisme ou la démocratie occidentale (les philosophes de lumière) » et son développement se fait par l'expérience, la culture ou l'éducation, en d'autres termes :

« Les valeurs morales sont des qualités (...) qui assurent le correct usage de tout ce dont on use dans une vie humaine : bon usage de sa science, bon usage de son art, bon usage de sa langue, bon usage de

¹⁷ C, de Méry. (1828). « *Histoire générale des proverbes, adages, sentences, apophthegmes, dérivés de mœurs, des usages, de l'esprit et de la morale de peuples anciens et modernes, Delon champs* ». La New York Public Library, p. 3.

¹⁸ F, Hegel. (2006). « *Phénoménologie de l'esprit* », Volume 1. Vrin, p. 520.

¹⁹ D, MORVAN et al. (2009). *LE ROBERT POUR TOUS*. Italie: La Tipograficavarese S. p. A, p. 741.

CHAPITRE I : La littérature de jeunesse et les valeurs morales des personnages

son sexe, bon usage de ses convictions religieuses, bon usage de son pouvoir, etc. »²⁰

Les valeurs dites morales tendent alors à améliorer et développer la pensée morale de l'individu avec soi-même et avec autrui dans tous les domaines et les situations qui forment son quotidien. Ces valeurs morales sont nombreuses et différentes telles que : la solidarité qui est une valeur très estimée dans plusieurs sociétés car elle pousse et encourage l'individu à partager ses compétences, temps ou richesse avec autrui. Ce courage moral va par la suite bien sûr perfectionner les relations entre les individus et cautionner un monde solidaire. En outre il existe plusieurs autres valeurs morales universelles, par exemple la bienveillance qui est une qualité morale qui consiste à donner une valeur à autrui malgré ses fautes, défauts ou erreurs. Abondant dans la même suite de pensée, Philippe Douroux conclut que

« Reconnaître la valeur de la bienveillance, c'est accepter le fait de la malveillance. Il y a de la malveillance, et c'est pour cette raison qu'il y a une volonté de réparer le monde. Bergson parlait du clos et de l'ouvert : la bienveillance établit l'hospitalité plutôt que la peur, l'ouverture plutôt que la fermeture. »²¹

On remarque, par la suite, que l'objectif général de ses valeurs morales est de s'intéresser à la réparation et l'amélioration de notre monde. Puisque la littérature est souvent considérée comme une réflexion sur notre monde, les œuvres littéraires sont constamment émaillées de valeurs morales ; ces dernières sont transmises aux lecteurs à travers les personnages présentés dans le roman.

I. 3. Le rapport entre la littérature et la morale

La littérature est un espace où l'on rencontre un monde vaste de connaissances qualitatives. Qui offre aux lecteurs d'autres perspectives du monde, Par conséquent le contenu des productions littéraires permet aux lecteurs d'accéder au monde d'imagination

²⁰ M, Blais. (1980). *L'échelle des valeurs humaines*. Montréal, Canada : édition fides, p. 85.

²¹ Philippe Douroux, *Comment définir la bienveillance ? [en ligne]*. (Consulté le 27/01/2020 à 19: 07), https://www.liberation.fr/debats/2016/08/05/fabienne-brugere-il-faut-construire-de-la-bienveillance-non-seulement-dans-la-morale-mais-aussi-en-p_1470500.

CHAPITRE I : La littérature de jeunesse et les valeurs morales des personnages

en compagnie des personnages choisis par l'auteur. Cette démarche va effectivement influencer la pensée, les décisions des lecteurs dans leur vie réelle. C'est pourquoi plusieurs philosophes, spécialistes et critiques se sont concentrés et intéressés dans leurs études sur ce que représente la littérature et sur ce qu'elle porte au public de lecteurs. Ainsi comme le dit si bien Vincent Jouve : « *Le but de la littérature est de nous apprendre à « bien vivre ». Or l'Homme étant un être affectif et social, la « bonne » existence est celle qui sait ménager un équilibre entre le sentiment et la raison tout en étant utile à la communauté.* »²²

De ce fait, la littérature peut être considérée comme un guide de la vie réelle qui oriente les individus à bien vivre et qui aide même dans l'amélioration de la communauté des hommes. Autrement dit, la littérature simplifie la complexité de la vie des lecteurs.

D'après les paroles de Vincent Jouve et parce que la morale s'intéresse à différencier le bien du mal et influe sur les comportements de l'individu, on remarque dans ce cas que la littérature se marie à la morale et propose un cadre où les lecteurs peuvent apprendre à vivre les uns avec les autres. En effet, comme l'écrit Proust « *la vraie vie c'est la littérature* »²³. Le discours littéraire, dans ce cas, permet aux lecteurs de se positionner à la place des autres et d'apprendre comment réagir dans les différentes situations qui nécessitent une attitude morale. C'est pourquoi le mariage « littérature-morale » ne se vit pas seulement à travers les personnages mais il commence déjà dès la conception de l'œuvre dans l'esprit et l'écriture de l'auteur.

I. 3. 1. L'écriture et la morale

L'écrivain romancier représente dans son œuvre littéraire des connaissances expérimentales qui interprètent souvent la réalité morale. Des connaissances telles que celles qui concernent les actes humains, les attitudes de vie et les manières d'être. Ces

²² V, JOUVE. (2014). « *Valeurs littéraires et valeurs morales : la critique éthique en question* ». Université de Reims-Champagne Ardenne, p. 5.

²³ P, Sabot. (2012). « *Que nous apprend la littérature ? : Bouveresse, Zola et l'esprit éthique* ». D. Lorenzi ni Et A. Revel, Presses universitaires de Rennes, p. 10.

CHAPITRE I : La littérature de jeunesse et les valeurs morales des personnages

derniers par la suite font du roman un instrument essentiel de la vie morale parce que, « *La moralité d'une œuvre dépend ... de l'âme de son auteur : de la sorte, littérature et morale sont intimement liées, par le fait que c'est la morale de l'écrivain qui enfante tout le caractère de l'œuvre littéraire.* »²⁴

De ce fait, il importe de souligner qu'à la genèse de chaque œuvre littéraire, il existe une motivation première qui dirige le choix de l'écrivain. Les expériences, les visions ou la pensée qui habitent l'écrivain, l'inspirent à créer une œuvre qui contient une certaine morale ou des leçons de vie desquelles peuvent bénéficier ses lecteurs.

L'écrivain a par la suite la mission de juger, de proposer ou de rejeter certaines valeurs morales des actes humains. Il peut alors être perçu dans ce contexte comme un moraliste. Un moraliste qui a plusieurs mandats dans son écriture car d'une part il pousse les lecteurs à penser, à découvrir la vie et à partager leurs pensées avec les autres ; et d'une autre part, l'écrivain-moraliste a la responsabilité d'exprimer un discours littéraire cohérent qui porte non pas seulement un contenu linguistique riche mais aussi une forme et un style dûment clair, car la forme du texte elle-même est ordinairement porteuse de sens. En d'autres mots, « *L'intérêt moral d'une œuvre littéraire ne se réduit donc pas à ce que dit cette œuvre, il réside davantage dans sa forme propre et dans ce que l'on pourrait appeler son « expressivité morale »* »²⁵.

Il s'en suit que l'écriture morale dans l'œuvre littéraire est caractérisée par le choix de style et de mots teintés de simplicité et de lucidité. C'est-à-dire, la bonne formulation des valeurs morales offre aux lecteurs de différents âges une œuvre littéraire bien structurée, à travers laquelle ils peuvent facilement comprendre et dégager les lignes de conduite morale qui régissent la vie.

²⁴ Garnelles, *Qu'est-ce que la littérature a à voir avec la morale ? [En ligne]*. (Consulté le 31/01/2020 à 15 :45), <https://www.garnelles.fr/Qu-est-ce-que-la-litterature-a-a-voir-avec-la-morale>.

²⁵ Lucy Bergeret, *L'expressivité morale du texte littéraire 2/2 [En ligne]*. (Consulté le 31/01/2020 à 22 :05), <http://www.implications-philosophiques.org/actualite/une/lexpressivite-morale-du-texte-litteraire->.

CHAPITRE I : La littérature de jeunesse et les valeurs morales des personnages

I. 3. 2. La lecture et la morale

La lecture est la porte qui donne accès au contenu des œuvres littéraires, et par là aux valeurs morales qui peuvent y être proposées. Elle est pratiquée, entre autres, par les jeunes pour différentes raisons. Il y en a ceux qui lisent à cause de leur amour envers la littérature ; d'autres parce qu'ils aiment les histoires romanesques et son contenu ; d'autres pour bien comprendre la vie et d'autres encore qui lisent pour chercher des solutions à leurs problèmes. On remarque ainsi que les jeunes lecteurs ne sont pas tous portés par les mêmes motivations ni par les mêmes objectifs. Toutefois nous notons qu'ils seront tous, chacun à sa façon et dans le contexte qui lui est propre, touchés par des maximes morales que propose l'écrivain. Car, comme le note le « Club de lecture »,

« Le but premier d'un livre est d'être un medium, un canal dont on attend qu'il véhicule un message. L'écrivain crée un univers cohérent avec sa propre morale ; l'œuvre littéraire est le fruit d'une conscience, d'une expérience et d'une vie humaine. »²⁶

De ce qui précède, on retiendra que le lecteur a devant lui la possibilité d'accéder au message que lui soumet l'œuvre littéraire. Il fait son entrée dans le monde des valeurs (humaines, morales, etc.) proposées par l'auteur. C'est dans ce monde où le lecteur plonge avec sa propre expérience et où l'écrivain l'attend avec une autre expérience, celle de l'histoire racontée. Et par conséquent, les valeurs morales telles que présentées dans le roman peuvent booster la conscience morale des lecteurs et rendre ses derniers meilleurs.

Autrement dit

« Le lecteur, en suivant des histoires vécues par des personnages..., Il profite de l'expérience du personnage pour mieux vivre sa vie réelle. Le lecteur suit les conséquences des actes commis par le personnage. Ainsi, il va réfléchir à deux fois, dans la vie réelle, avant de commettre ces actes, s'il ne veut pas en vivre les mêmes conséquences. La fiction aide donc le lecteur à mieux se connaître. »²⁷

²⁶ Garnelles, *Qu'est-ce que la littérature a à voir avec la morale ? [En ligne]*. (Consulté le 01/02/2020 à 21 :12), <https://www.garnelles.fr/Qu-est-ce-que-la-litterature-a-a-voir-avec-la-morale>.

²⁷ *Le lecteur et le personnage [En ligne]*. (Consulté le 17/01/2020 à 23 :16), <https://www.copiedouble.com/content/dissertation-corrige%C3%A9-sur-le-lecteur-et-le-personnage>.

CHAPITRE I : La littérature de jeunesse et les valeurs morales des personnages

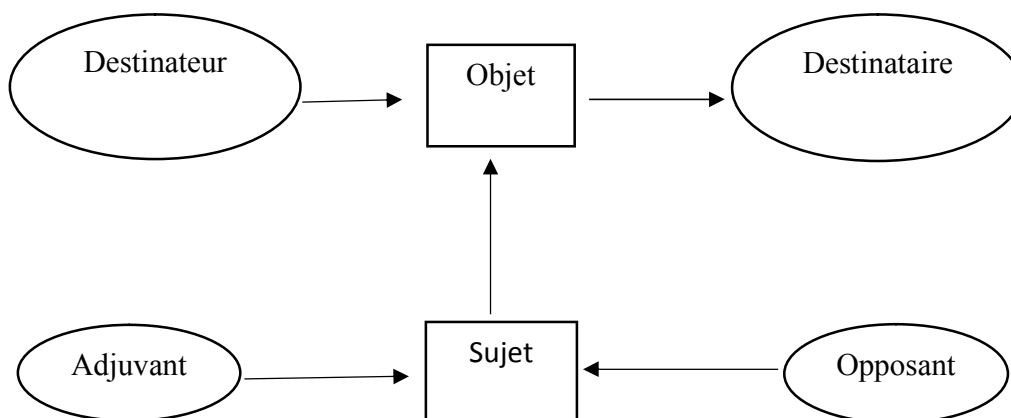
Nous notons alors un lien « affectif » qui se crée entre le lecteur et le(s) personnage (s). Ce lien peut même se développer jusqu'à influencer les choix de lecteur dans sa vie réelle. L'histoire illusoire et fictive d'un roman devient ainsi une référence morale pour le lecteur. Mais il est important de signaler qu'il n'y a pas une garantie que la lecture dite morale a nécessairement un bon impact sur les lecteurs ; car parfois le lecteur s'accorde mieux avec des personnages qui jouent le rôle de méchants et véhiculent des valeurs humaines négatives.

I. 4. Les Personnages dans le roman

Dès l'Antiquité, le personnage était considéré comme élément essentiel dans la production romanesque. Il est défini comme la personne fictive que l'écrivain crée pour raconter les actions de son histoire. Autrement dit, l'écrivain raconte dans son œuvre littéraire l'histoire d'un personnage. Ce dernier a une identité (nom, prénom, sexe, âge, origine, etc.) et des caractéristiques qui peuvent être présentés directement (le portrait psychologique et physique) ou indirectement (les paroles, les actions et les décisions). Généralement, dans un roman, on distingue le(s) personnage (s) principal (aux) qui sont les héros et le(s) personnage(s) secondaire(s) les amis, la famille, ceux qui aident le héros ou même ses ennemies. Quelle que soit la catégorie des personnages, ils ont tous un certain rôle à jouer dans l'histoire²⁸. Algirdas Julien Greimas après avoir étudié les personnages du roman il a expliqué leurs rôles dans le schéma appeler actantiel que nous reprenons ci-dessous :

²⁸ H, C. SKAYEM, *Les personnages [En ligne]*. (Consulté le 30/12/2019 à 22 :12), <https://www.espacefrancais.com/les-personnage>.

CHAPITRE I : La littérature de jeunesse et les valeurs morales des personnages



Le schéma actanciel de Greimas représente les différents rôles des personnages dans le roman. Le destinateur est défini comme le personnage qui donne une mission ou une quête au sujet. Le sujet est considéré comme le personnage qui reçoit la mission, en général c'est le héros de l'histoire. Autrement dit, « *le sujet : c'est la fonction des héros de l'histoire qui part à la recherche d'un idéal à atteindre, personnages, objet ou valeur morale.* »²⁹ L'adjuvant est le personnage qui aide le sujet à accomplir sa quête, contrairement à l'opposant qui est le personnage qui contrecarre la mission du sujet. Quant au destinataire, il est celui qui bénéficie de la quête.

Les rôles des personnages présentés dans le roman ont par la suite une grande influence sur les lecteurs, surtout chez les adolescents et les jeunes lecteurs. Le personnage de roman pousse le lecteur à entrer dans son expérience telle que décrite dans l'œuvre littéraire et l'amène à vivre le même sentiment que lui. Autrement dit, comme le conclut si bien Joëlle Turin dans son article « *La littérature de jeunesse et les adolescents* »,

*« Ces livres qui mettent généralement en scène des personnages de l'âge des lecteurs confrontés à des difficultés dans leur famille, dans leur école, dans la société ou dans leur groupe de pairs, doivent avoir pour plaire d'autres atouts que celui de coller à la réalité des adolescents. »*³⁰

²⁹ *Le récit [En ligne]*. (Consulté le 16/01/2020 à 20 :30), <https://www.espacefrancais.com/le-recit/>.

³⁰ J. Turin. (2003). « *La littérature de jeunesse et les adolescents* ». Paris : BBF (Bulletin des bibliothèques de France), p. 2.

CHAPITRE I : La littérature de jeunesse et les valeurs morales des personnages

Selon Turin, qui dit livres de la littérature de jeunesse, dit une certaine publication basée sur un certain choix des personnages. Ces derniers vont, à travers les rôles qu'ils jouent dans l'histoire racontée dans l'œuvre, être présentés aux adolescents et aux autres jeunes comme des possibles modèles à imiter ou non. Il importe alors de souligner que la compréhension que le lecteur fait d'une œuvre littéraire dépend de niveau de sa pensée morale ; car cette dernière n'est pas statique mais dynamique selon les tranches d'âge.

I. 5. Le développement de la pensée morale selon Kohlberg

L'adolescence est une période sensible dans la vie de chaque humain. C'est dans cette période que l'être humain commence à découvrir, apprendre et comprendre les principes et les valeurs qui gouvernent ses actes et même les actes de la société. Ainsi il se trouve perdu entre ce qu'il a déjà appris à la maison et à l'école et ce que la société suggère ; entre ce qu'il veut et ce que la société lui impose. D'ailleurs c'est grâce à ces conflits qu'on remarque que la pensée morale de l'individu se développe tout en se confrontant aux changements continuels de son entourage.

I. 5. 1. Niveau préconventionnel

Le psychologue américain Lawrence Kohlberg (1927 - 1987)³¹, pour éclairer les conflits de la pensée morale, a mis en œuvre le développement de la pensée morale et a fini par créer des références qui expliquent les comportements des individus. Autrement dit, après avoir analysé les dilemmes moraux en trois niveaux, et chaque niveau comporte deux stades. Les six stades de développement de la pensée morale sont consécutifs et

³¹ N, DJERROUD. (2012). *Les émotions et la théorie de KOHLBERG : une autre façon d'étudier le jugement moral*, thèse présentée comme exigence partielle du Doctorat en psychologie, Université du Québec à Montréal, p. 37.

CHAPITRE I : La littérature de jeunesse et les valeurs morales des personnages

transculturels parce que tous les individus partagent le même développement de la pensée morale, quelles que soient leurs cultures, religions ou situations.³²

Selon Kohlberg et ses inspirations de Piaget (*développement cognitif*³³), le premier niveau de développement de la pensée morale se caractérise par « la moralité préconventionnelle ». Ce qui veut dire, dans le premier stade l'individu (de 4 à 7ans environ) n'est pas encore arrivé au niveau des conventions reliées aux règles sociales. Dans ce stade la pensée morale de l'enfant distingue généralement la nature de ses actes (bien ou mal) à travers les punitions. Quand il est puni, il est certain que son acte est injuste ; et quand il est récompensé, il comprend qu'il est sur le bon chemin. Donc la pensée morale de l'être humain, en ce stade, dépend des conséquences de ses actes. On parle alors de « *l'obéissance simple* ». ³⁴

Le deuxième stade dépasse les règles de la punition et se concentre sur les relations interpersonnelles, c'est-à-dire l'enfant (de 7 à 10-11 ans environ) dans cette période réagit en prévision avec ce qu'il va obtenir par la suite. Richard Cloutier illustre ce qui précède avec un exemple : « *Je te prête ma bicyclette parce que j'aimerais bien que tu me prêtés la tienne.* » ou encore « *je ne dirai pas à la maitresse que tu as triché si tu me prêtés ton devoir de maths.* » ³⁵

On remarque dans ce cas que la pensée morale de l'individu prend pour principe la règle de « *donnant-donnant* » ³⁶.

I. 5. 2. Niveau conventionnel

Au début de l'adolescence (12 à 16 ans environ) la pensée morale dépasse les règles préconventionnelles (de premier et deuxième stades) et devient conventionnelle. C'est dans cette période que la pensée morale est directement liée au jugement de la société, car la personne essaye, en ce troisième stade, de confirmer à son entourage qu'il

³² R, Cloutier. (1996). *Psychologie de l'adolescence 2^e édition*. Paris : Gaëtan Morin éditeur itée, P. 110.

³³ N, DJERROUD. *Op.cit.*, p 37.

³⁴ R, Cloutier. *Op.cit.*, p 110.

³⁵ *Ibid.*, p. 113.

³⁶ N, DJERROUD. *Op.cit.*, p. 43.

CHAPITRE I : La littérature de jeunesse et les valeurs morales des personnages

est « un bon jeune homme » ou une « bonne jeune fille ». Il agira désormais en prenant en considération l'avis de la société vis-à-vis de ses actes. Ce qu'il amènera à bien réfléchir avant d'agir et à s'interroger : « Que vont-ils penser de moi et de mes actes ? ». Nous retenons donc que les objectifs de l'adolescent dans cette période sont d'être aimé, respecté et apprécié par les autres. On parle alors de la « moralité changeante ».

Dans le quatrième stade, Les références morales de l'individu (17 à 20 ans environ) sont celles de la loi et de l'ordre social établi. C'est une période importante car la pensée de la personne dépasse ses intérêts et même les avis de la société. Elle se concentre plutôt sur ce que la loi accepte ou refuse³⁷. En ce stade, l'individu loue les valeurs légales, sans pour autant en devenir le protecteur. Il devient sensible face aux inégalités sociales, sans pour autant devenir un légaliste.

I. 5. 3. Niveau postconventionnel

Le troisième niveau du développement de la pensée morale est celui de la moralité postconventionnelle. Ici la pensée de l'individu se base sur sa propre évaluation des valeurs morales ou plutôt sur les droits de la vie, la justice et la liberté. L'individu dans ce cinquième stade pense que les règles de la loi devraient être accordées avec les aspirations de la société. Il va alors respecter les lois tout en pensant qu'elles sont modifiables. Il peut, par exemple, remettre en cause les lois votées dans le passé et dont le contexte ne correspond plus à l'actualité sociale. En guise d'exemple, un individu qui refuse de se procurer une arme à feu même s'il est légal de le faire. Il est conscient des inconvénients d'une arme (danger vis-à-vis des enfants, risque de violence), et décide de ne pas la posséder. Ce n'est pas parce que l'état autorise le port d'arme, que chaque individu devrait adhérer à cette loi.

³⁷ R, Cloutier. *Op.cit.*, p. 113.

CHAPITRE I : La littérature de jeunesse et les valeurs morales des personnages

Le sixième stade de développement de la pensée morale est celui de la morale universelle (égalité des droits, courage, honnêteté, respect du consentement, non-violence, etc.) L'individu réagit selon ses principes éthiques et non pas parce qu'il sera puni sur telle action ou telle autre et non plus parce que sa réaction répond à ses besoins personnels. Il réagit selon ce qu'il considère juste. Son jugement éthique atteint alors un niveau élevé de la pensée morale. On peut ici parler de la personne-adulte. Toutefois, selon Kohlberg, juste 13% de la population adulte réussit à atteindre ce stade du développement de la pensée morale.³⁸

La littérature de jeunesse peut être considérée, à la fin de notre premier chapitre, comme un diamant. Un trésor qui rend son public meilleur car les spécificités de cette littérature sont à la fois utiles et exigeantes, surtout dans l'édification de la personnalité des lecteurs. D'autant plus que les valeurs morales transmises par les personnages aux lecteurs leur montrent les principes de la vie, le bien et le mal, le juste et l'injuste. C'est dans ce contexte que l'écrivain n'a pas seulement une mission d'écrire mais une autre mission qui est la transmission d'un message. Ce dernier peut être une leçon morale, une connaissance utile (fruit d'une expérience), un conseil pratique, etc. C'est pourquoi ce message devrait être présenté d'une façon claire et nette pour ménager la compréhension du public visé, puisque les lecteurs auquel l'écrivain s'adresse ne partagent pas tous la même pensée morale. Pour plonger dans cette littérature et analyser la façon dont elle se transmet et comment elle articule des valeurs et des leçons morales, nous consacrons la partie pratique (deuxième chapitre) de notre étude à la critique éthique des personnages dans *Nos étoiles contraires*. Dans les lignes qui suivent nous vivons l'histoire des personnages de notre roman, nous présentons leurs expériences d'où nous tirons des exemples correspondant aux éléments abordés ci-dessus.

³⁸ R, Cloutier. *Op.cit.*, p. 113.

**Chapitre II : Critique éthique des personnages dans *Nos étoiles*
*contraires***

« Bien manger est la littérature de la morale, Bien dormir est la littérature des rêves, Bien vivre est la littérature de l'éthique. »

Claude-may WaiaNémia

CHAPITRE II : Critique éthique des personnages dans *Nos étoiles contraires*

Il est souvent remarqué, par les philosophes et les chercheurs, que le sens de la vie se trouve dans les œuvres littéraires. Et qui dit sens de la vie dit sens moral de la vie. C'est pourquoi la critique contemporaine a consacré ses études et analyses sur la littérature éthique, c'est ce qu'on appelle la « la critique éthique ». Les aventures, les expériences et les comportements présentés dans les œuvres littéraires portent généralement une vision morale de la vie. C'est pourquoi la démarche de la critique éthique se concentre sur « *la façon dont les personnages (...) font l'objet de l'acte éthique (...) sont conçus comme des objets de conscience* ». ³⁹Par conséquent, cette démarche (de la critique éthique) semble adéquate pour atteindre nos objectifs et répondre à notre problématique qui cherche à étudier la façon d'articulation et de transmission des valeurs morales par l'auteur. Dans les lignes qui suivent, nous présentons tour à tour un résumé de notre corpus *Nos étoiles contraires* et nous étudions les personnages, car c'est sur leurs paroles et leurs comportements que se base notre analyse de la structure de l'écriture morale. Celle-ci se rime avec les thèmes tels que le courage et l'espoir, l'amour envers les autres, la famille et la vision sur la vie et la mort.

L'amour de la littérature, qui est un thème fonctionnel et intéressant dans notre roman et en même temps effectif sur le lecteur, constitue un élément d'étude sur lequel revient également ce chapitre.

II. 1. *Nos étoiles contraires*, quelle aventure raconte John Green ?

John Green nous invite dans son cinquième roman *Nos étoiles contraires* (best-seller mondial) à vivre une magnifique aventure, une très belle et émotionnelle histoire. C'est l'histoire de deux adolescents qui vivent à Indianapolis, Hazel Grace Lancaster et Augustus Waters. Deux jeunes cancéreux de différents caractères.

³⁹ I, DAUNAI, *Op. cit.*, p. 5.

CHAPITRE II : Critique éthique des personnages dans *Nos étoiles contraires*

Dans le début du roman Hazel, notre narratrice, raconte son état de santé qui se dégrade et la conduit peu à peu vers la dépression. C'est pourquoi sa maman l'oblige à s'inscrire dans un groupe de soutien aux cancéreux où elle peut rencontrer des amies, et éventuellement changer sa vision sur le monde et sur sa maladie. Une fois dans le groupe de soutien, Hazel rencontre Augustus Waters, un autre jeune cancéreux, et les deux deviennent des amis, puis des amoureux. Le jour-même de leur rencontre, les deux jeunes s'échangent leurs romans préférés ; car ces deux adolescents avaient un grand amour envers la lecture et la littérature.

En effet, *Une impériale affliction* de Peter Van Houten est le roman préféré d'Hazel. Elle le concèdera comme un roman qui raconte son état (fille cancéreuse). Autrement dit selon Hazel, « *Peter Van Houten, semblait me comprendre d'une manière inexplicable. Une impériale affliction était mon corps, mes pensées étaient mes pensées* ». ⁴⁰ Cependant, la fin d'*Une impériale affliction* la laisse assoiffée de connaître l'avenir des personnages du roman. Quand Augustus lit ce roman, il envoie un mail à l'assistante de Van Houten, madame Lidwijn, pour avoir un rendez-vous avec l'auteur. Ce dernier l'invite alors à Amsterdam où il habite.

Une fois à Amsterdam, les deux jeunes sont déçus car leurs attentes ne sont pas comblées : l'écrivain tant estimé par Hazel et Waters n'est qu'un déprimé, alcoolique et un atrabilaire, qui est incapable de combler leur désir de découvrir la suite du roman. À côté de cette déception, cependant, Auguste Waters laisse déborder son cœur et déclare son amour à Hazel Grace. Les deux cancéreux planent dans le bonheur de l'amour. Un amour qui le fait oublier leur déception ainsi que les souffrances liées à leur maladie. Malheureusement, ce bonheur est éphémère ; car Augustus annonce à son amoureuse que son cancer a évolué et s'est propagé à travers son corps.

De retour chez eux, le cas de Waters s'aggrave, ses douleurs deviennent intolérables, et même son état psychique se détériore. Sa famille, avec Hazel, le soutient et l'accompagne jusqu'au bout.

⁴⁰ J, Green. *Op. cit.*, p. 45.

CHAPITRE II : Critique éthique des personnages dans *Nos étoiles contraires*

A la fin du roman, Augustus Walter meurt en laissant une trace inoubliable dans la vie de Hazel avec plein de bons souvenirs.

II. 2. Présentation des personnages principaux et secondaires dans *Nos étoiles contraires*

L'histoire de *Nos étoiles contraires*, comme les histoires d'autres romans, s'articule autour des personnages. Parmi ces derniers, il y a ceux qui sont principaux et ceux qui sont secondaires. Avant d'analyser et d'étudier les comportements, les paroles et les actions de ces personnages, il est important tout d'abord de les présenter en accord avec la manière dont John Green l'a fait.

II. 2. 1. Personnages principaux

II. 2. 1. 1. Hazel Grace Lancaster (la narratrice)

Adolescente simple et timide, Hazel de seize ans habite à Indianapolis avec ses parents, elle souffre dès ses 13 ans d'un « *cancer de la thyroïde avec des métastases dans les poumons* »⁴¹. Sa maladie l'oblige de se balader avec une bombonne d'oxygène pour qu'elle respire correctement. Physiquement, Hazel a des yeux vert clair avec des cheveux courts, son style d'habillement est le plus souvent un vieux jean et un t-shirt, cette adolescente prend des cours de religion et elle aime la littérature et la lecture, outre demoiselle Lancaster est végétarienne car elle préfère réduire au minimum le nombre de morts dont elle est responsable.⁴² Hazel se comporte d'une façon intelligente, et dans différentes situations ses décisions sont sensées. (Voir document 2 annexe).

⁴¹ J. Green. *Op. cit.*, p. 20.

⁴² *Ibid.*, p. 40.

CHAPITRE II : Critique éthique des personnages dans *Nos étoiles contraires*

Avant de rencontrer Augustus, Hazel était pessimiste, son cancer la pousse à penser plus à sa mort qu'à sa vie.

D'ailleurs comme elle le raconte, « ... *je ne sortais quasiment pas de la maison, je relisais le même livre en boucle, je sautais des repas et je passais le plus clair de mon immense temps libre à penser à la mort* ». ⁴³ Par conséquent, cette situation de vie a amené Hazel à être isolée, enfermée et éloignée des gens. Mais après avoir rencontré Augustus, elle tombe amoureuse, devient souriante, vivante et elle a même commencé à aider et aimer les gens de son entourage ; autrement dit, l'amour et la rencontre d'Augustus a poussé Hazel à aimer la vie. En effet, ses propres mots le confirment quand elle parle de son amoureux, « *Tu m'as offert une éternité dans un nombre de jours limités, et j'en suis heureuse.* » ⁴⁴

II. 2. 1. 2. Augustus « Gus » Waters

Jeune sportif de dix-sept ans qui habite à Indianapolis. Il souffre lui aussi du cancer, ostéosarcome, ce qui a cautionné son état d'unijambiste. Gus, de son surnom, est un jeune drôle, optimiste avec un bon esprit presque tout le temps et avec toutes les personnes et il est membre dans l'équipe de basket du lycée de North Central. Physiquement, Gus est grand musclé, avec des grands yeux bleu, cheveux acajou, raides et courts. ⁴⁵ Il a attiré l'attention de Hazel dès leur première rencontre, comme le dit Hazel « *il était canon. Si un garçon pas canon ne vous quitte pas des yeux, au mieux, c'est bizarre, au pire, c'est une forme d'agressivité. Mais un garçon canon...* » ⁴⁶ Il a une habitude bizarre, il prend une cigarette sans savoir allumer tout en considérant ce fait comme métaphorique, car selon lui « *Tant qu'on ne l'allume pas, la cigarette ne tue pas, a-t-il déclaré... Et je n'en ai jamais allumé une seule de ma vie. C'est une sorte de*

⁴³ J, Green. *Op. cit.*, p. 11.

⁴⁴ *Ibid.*, p. 307.

⁴⁵ *Ibid.*, p. 17.

⁴⁶ *Ibid.*, p. 18.

CHAPITRE II : Critique éthique des personnages dans *Nos étoiles contraires*

*métaphore. Tu glisses le truc qui tue entre tes lèvres, mais tu ne lui donnes pas le pouvoir de te tuer. »*⁴⁷ (voir document 3 annexe).

II. 2. 2. Personnages secondaires

II. 2. 2. 1. Issac

Issac est l'ami intime d'Augustus et plus tard il devient aussi l'ami de Hazel. Il a dix-sept ans. Il est l'un des personnages qui ont un certain rôle aux longueurs de l'histoire du roman. Il souffre de cancer de l'œil, et après sa dernière opération, il devient aveugle. Isaac est membre du groupe de soutien dans lequel Hazel et Gus sont inscrits. Physiquement, ce jeune homme de dix-sept ans est « *un maigrichon au visage long, aux cheveux raides et blonds qui lui cachaient un œil.* »⁴⁸ Il aime les jeux vidéo et il est en relation amoureuse avec Monica, mais ils se séparent après l'opération d'Issac. (Voir document 4 annexe).

II. 2. 2. 2. Monsieur et Madame Lancaster

Monsieur et Madame Lancaster sont les parents de Hazel. La maman de Hazel est une femme forte et émotionnelle qui prend soin de sa famille, surtout de sa petite Hazel. Elle ne travaille pas car selon Hazel, « *ma mère ne pouvait pas travailler puisque maintenant, son job, c'était de me tourner autour* ». ⁴⁹ Durant toute l'histoire Mme Lancaster est presque toujours auprès de sa fille. La maladie de cette dernière nécessite non seulement des soins médicaux mais aussi et surtout un accompagnement psychologique d'une façon presque continue. Quant au Monsieur Lancaster, il est aussi un homme émotionnel, surtout en relation avec le cancer de sa fille Hazel. Il est plus

⁴⁷ J, Green. *Op. cit.*, p. 30.

⁴⁸ *Ibid.*, p. 14.

⁴⁹ *Ibid.*, p. 98.

CHAPITRE II : Critique éthique des personnages dans *Nos étoiles contraires*

souvent absorbé par son travail, c'est la raison pour laquelle il n'apparaît pas trop dans le roman. (Voir document 5 annexe).

II. 2. 2. 3. Monsieur et Madame Walters

Monsieur et Madame Walters sont les parents d'Augustus. Ils ont trois enfants, deux filles et un garçon, Gus. Les Walters sont caractérisés dans le roman par leur gentillesse, courage et espoir. Leur maison est pleine de cadres de motivation, comme le remarque Hazel :

« J'ai suivi Augustus à l'intérieur. Dans l'entrée, une plaque de bois portait une inscription gravée en lettres manuscrites : « Le vrai foyer est là où se trouve le cœur. » En fait, toutes les pièces étaient agrémentées de maximes de même ordre. Sous un dessin accroché au-dessus des patères, on pouvait lire : « Les bons amis sont difficiles à trouver et impossibles à oublier. » « Le grand amour naît des temps difficiles. »⁵⁰

II. 2. 2. 4. Peter van Houten

Van Houten est l'écrivain d'*Impérial affliction* (œuvre de fiction). Il est l'écrivain préféré de Hazel, il vivait en Amérique mais il a déménagé pour vivre à Amsterdam. Quand il rencontre Hazel et Augustus, il ne correspond pas à leurs attentes, car il est concédé comme un homme alcoolique et déprimé qui refuse de donner des réponses à leurs questions. (Voir document 6 annexe).

II. 2. 2. 5. Lidwij Vliegthart

Lidwij est l'assistante de Van Houten, c'est elle qui a communiqué avec Hazel et Augustus par mail, c'est aussi elle qui les a invités à Amsterdam et leur a montré la ville.

⁵⁰J, Green. *Op. cit.*, p. 38.

CHAPITRE II : Critique éthique des personnages dans *Nos étoiles contraires*

Elle est présentée dans le roman comme une personne gentille et bienveillante. Elle a toujours essayé d'éloigner son patron de l'alcool et de la dépression, mais en vain. Finalement, elle est déçue et démissionne de son travail, car elle a compris que Peter Van Houten ne changera pas ses habitudes et n'abandonnera pas l'alcool.

II. 3. L'amour de la littérature et de la lecture

Parmi les thèmes les plus attirants et les plus importants que John Green a choisis pour développer dans son roman *Nos étoiles contraires*, il y a l'amour de la littérature et de la lecture par les jeunes adolescents. L'amour de la lecture est un thème influenceur important. Il peut pousser les lecteurs à comprendre qu'ils mènent ; la vie car c'est aussi à travers la lecture et dans la littérature qu'on peut découvrir et tirer une certaine sens morale de la vie. Par conséquent dans l'histoire de notre corpus, l'écrivain montre aux lecteurs les différentes influences que la littérature peut avoir dans la vie des adolescents. Cette influence va jusqu'à créer des liens forts entre l'auteur et ses lecteurs, aussi peut-elle provoquer chez le lecteur une sympathie ou une antipathie vis-à-vis certains personnages.

II. 3. 1. Van Houten et ses lecteurs

Dans son roman *Nos étoiles contraires*, John Green démontre à travers son personnage de l'écrivain Peter van Houten et son livre *impérial affection*, comment un livre (une œuvre littéraire) peut être une source d'aventure pour les adolescents (Hazel et Augustus) ; aussi éclaire-t-il comment une histoire racontée dans un ouvrage littéraire peut offrir aux adolescents non pas seulement un certain espoir et courage (valeurs morales) dans la vie, mais aussi une envie de lire la continuité de l'histoire dans un nouveau roman. Les mots de Hazel tels que repris dans le mail qu'elle envoie à son

CHAPITRE II : Critique éthique des personnages dans *Nos étoiles contraires*

écrivain préféré, Van Houten, confirment l'attrait qu'un lecteur peut manifester vis-à-vis de l'histoire d'une œuvre littéraire :

« Je n'ai plus à m'inquiéter de savoir si votre prochain livre sera à la hauteur de la perfection du premier... votre livre a le don de m'expliquer mes sentiments avant même que je les ressente et pourtant je l'ai lu des dizaines de fois. Par ailleurs, je me demande si vous accepteriez de répondre à quelques questions sur ce qui se passe après la fin du roman. Je me doute qu'il s'arrête parce qu'Anna meurt ou qu'elle est trop malade pour écrire, mais j'aimerais savoir ce qui arrive à sa mère : est-ce qu'elle se marie avec monsieur Tulipe?... Et monsieur tulipe, est-il un escroc ou les aime-t-il vraiment ? »⁵¹

De ce fait on comprend tout d'abord que la lecture d'un roman peut laisser un certain vide (des interrogations) dans la pensée des lecteurs. C'est pourquoi ils s'interrogent sur l'avenir des personnages et de l'histoire, et ils demandent une suite d'un livre déjà lu, pour remplir le vide laissé par l'écrivain. Ensuite il est remarquable que Hazel considère le roman de Van Houten comme une référence de ses sentiments, ses pensées et même sa vie. D'ailleurs la passion et la curiosité commune de Hazel et Augustus concernant l'avenir et la suite de la vie des personnages d'*impérial affliction* ont poussé les deux adolescents à voyager à Amsterdam pour rencontrer Peter Van Houten, malgré leurs maladies et situations difficiles.

Le voyage de Hazel et Augustus à Amsterdam n'était pas seulement parce qu'ils étaient curieux sur le roman et ses personnages, mais aussi parce que Hazel a toujours voulu rencontrer l'écrivain Peter Van Houten. Ce dernier, Hazel le considérait comme son ami. Selon elle, « *Mes parents étaient mes deux meilleurs amis, le troisième était un écrivain qui ne connaissait même pas mon existence* ». ⁵² Cette amitié, qu'on aurait bien raison de traiter de virtuelle, nourrit la vie de la petite adolescente et lui procure suffisamment des motivations pour rêver de rencontrer Van Houten.

Nous retenons alors qu'entre d'un côté l'écrivain et de l'autre côté le lecteur, il existe un univers d'êtres imaginaires, des personnages. Ces derniers sont relâchés par l'écrivain à travers son texte romanesque et atterrissent dans la vie du lecteur munis de

⁵¹ J, Green. *Op.cit.*, p. 87.

⁵² *Ibid.*, p. 21.

CHAPITRE II : Critique éthique des personnages dans *Nos étoiles contraires*

différents degrés d'influence. Et le point de rencontre entre les lecteurs et ce monde de personnages est toujours la lecture.

II. 3. 2. Les personnages de *Nos étoiles contraires* et la lecture

Il est souvent remarqué que la lecture d'un livre peut jouer un rôle important et peut capturer l'attention et l'intérêt des adolescents. Cela est bien mentionné et expliqué dans le troisième chapitre de notre corpus *Nos étoiles contraires*. En effet, la narratrice de notre roman précise, « *j'ai lu le prix de l'aube jusque tard dans la nuit... On était loin d'une impériale affliction, mais le personnage principal, le sergent-chef Max Mayhem, était assez attachant...* »⁵³.

De ce qui précède il importe de souligner que la lecture d'un livre, les caractères et les comportements des personnages peuvent influencer et attirer les jeunes lecteurs. La lecture peut de même créer des débats entre les jeunes adolescents. Nous pouvons absolument le remarquer dans le dialogue d'Hazel et Augustus à leur première rencontre :

« Pense à quelque chose que tu aimes. Dis le premier truc qui te passe par la tête. »

– Hum. La lecture.

– Qu'est-ce que tu lis ?

– De tout. Du roman d'amour immonde au roman prétentieux en passant par la poésie. N'importe quoi, en fait.

– Tu écris des poèmes ?

– Non.

– Voilà ! Hazel Grace, tu es la seule adolescente d'Amérique qui préfère lire de la poésie plutôt que d'en écrire. C'est très révélateur. Je suis sûr que tu lis plein de livres géniaux.

– Possible.

– Lequel tu préfères ?

⁵³ J, Green, *Op. cit.*, p. 51.

CHAPITRE II : Critique éthique des personnages dans *Nos étoiles contraires*

– Mon livre préféré est *Une impériale affliction*.

– Il y a des zombies ? a-t-il demandé.

– Non.

– Des soldats de l'Empire galactique ?

J'ai secoué la tête. – Ce n'est pas ce genre de livre.

Il a souri. – Je vais lire ce livre qui a le titre le plus ennuyeux du monde et...a-t-il promis. »⁵⁴

Nous pouvons tirer, de ce genre de dialogue, que les adolescents considèrent la lecture comme un loisir intéressant et même *révélateur*. En effet, la lecture et la littérature peuvent aussi rendre joyeux le public auquel le roman est adressé. Hazel le confirme si bien en ces mots, « *j'ai dévoré le livre sans lever les yeux une seconde... j'étais contente de me replonger dans une histoire sans fin* ». ⁵⁵

En outre, la lecture est comme un portail pour accéder au monde de personnages. Ce monde fictif auquel le lecteur ne cesse de s'identifier. Cet univers imaginaire devient presque comme un monde parallèle dans lequel les lecteurs trouvent des êtres correspondants ; des valeurs tant convoitées dans leur monde ; des rôles sociaux qu'ils aimeraient jouer ; des caractères qu'ils désirent ou répugnent ; etc. La lecture est aussi ce pont entre le monde visiblement réel, celui du lecteur, et le monde invisiblement réel, celui des personnages romanesques. Le lecteur fait alors des va-et-vient entre ces deux mondes puisant des valeurs dans l'un pour les appliquer dans l'autre, et rencontrant des problèmes dans l'un pour en trouver des possibilités de solution dans l'autre. Ainsi, au-delà de tout plaisir de lire, chaque lecture se résume en cet exercice de rencontre entre le lecteur et les personnages.

II. 4. La structure de l'écriture morale dans *Nos étoiles contraires*

Les écrivains des romans ont généralement toujours une valeur ou une leçon morale à transmettre aux lecteurs. La façon de transmettre cette leçon morale peut être

⁵⁴ J, Green. *Op.cit.*, p. 44 et 45.

⁵⁵ *Ibid.*, p. 60.

CHAPITRE II : Critique éthique des personnages dans *Nos étoiles contraires*

directe comme elle peut être indirecte. C'est pourquoi nous allons consacrons cette partie de notre recherche à l'étude de la structure de l'écriture morale que John Green a utilisée dans son roman *Nos étoiles contraires*. Plus précisément, notre analyse s'intéresse à l'étude des actions, des paroles et même des sentiments des personnages de notre corpus dans différentes situations.

II. 4. 1. Le courage et l'espérance

Le courage, selon le dictionnaire ROBERT, est une force morale où le fait d'encourager est le fait de remonter le moral⁵⁶. Cette force morale est reliée à l'esprit humaine et à la volonté de faire du bien. Autrement dit l'objectif de courage est d'atteindre la joie, le bonheur et surtout un but bien précis. L'adversaire de cette force morale est la personne capricieuse, nonchalante, sans ambition, sans valeur, sans morale.⁵⁷

L'espoir et la douleur sont parmi les raisons principales qui poussent l'être humain à être courageux ; car ces deux raisons donnent envie pour changer la vie, devenir meilleur, être libre et en même temps surmonter la peur et la fermeture sur soi qui condamnent l'individu. Autrement dit, comme le confirme si bien Perez Esquivel, « *Nous cueillerons demain ce que nous aurons le courage de semer aujourd'hui. Le défi que représente l'ouverture à l'espoir dépend de notre courage à construire le présent.* »⁵⁸

Dans ce cas nous comprendrons que le courage est toujours accompagné de l'espérance. En effet, quand on est courageux dans une situation donnée, c'est parce que l'on espère qu'au-delà de ladite situation, il existe d'autres meilleures ou encore en espère que les résultats de la lutte d'aujourd'hui est un lendemain plus glorieux et bonifié.

⁵⁶ *DICTIONNAIRES LE ROBERT*. Montréal, Canada, p. 408.

⁵⁷ La rage au Cœur. *La force morale [En ligne]*. (Consulté le 17/03/2020 à 12 :30), <http://manipulationetdémence.over-blog.com/article-la-force-morale-105691565.html> .

⁵⁸ Perez Esquivel, *Prix Nobel de la paix en 1980 [En ligne]*. (Consulté le 18/03/2020 à 22 : 34), <https://www.evolution-101.com/pensees-sur-le-courage/>.

CHAPITRE II : Critique éthique des personnages dans *Nos étoiles contraires*

John Green de sa part a abordé cette force morale dans plusieurs situations dans son roman *Nos étoiles contraires*. Il a montré à travers ses personnages (des caractères malades), d'une façon directe et indirecte, comment le courage est une très grande valeur morale dans la vie et la société humaine.

Nous pouvons tout d'abord le remarquer dans le deuxième chapitre de notre corpus. À travers les réunions de groupe de soutien. John Green a essayé d'une façon explicite de transmettre des encouragements à ses lecteurs. Cette valeur morale est portée dans les paroles que l'animateur Patrick utilise à la fin des interventions de chaque membre du groupe, comme : « *ET TOI AUSSI TU PEUX AVOIR CETTE CHANCE !* »⁵⁹ ou « *VIVRE AUJOURD'HUI LE MEILLEUR DE NOTRE VIE* »⁶⁰ ou encore dans la prière que Patrick dit à la fin de chaque réunion « *Puis Patrick nous a mis en jambes avec la prière de la sérénité : Mon Dieu, donne-moi la sérénité d'accepter les choses que je ne puis changer. Le courage de changer les choses que je peux et la sagesse d'en connaître la différence.* »⁶¹

D'après ces paroles, nous constatons que le courage est présenté d'une façon claire. Nous comprenons que John Green est d'une façon explicite entrain de motiver et d'encourager ses lecteurs ; ou autrement dit il leur donner un certain espoir dans la vie et en même temps il leur offre une orientation vers le bien.

La personnalité de Hazel dans *Nos étoiles contraires* est un très bon exemple d'une personne courageuse car malgré sa situation difficile d'une adolescente cancéreuse elle avait un espoir dans la vie, elle n'a pas abandonné son rêve mais elle a toujours essayé de l'atteindre et grâce à son espoir et courage elle a bien réussi à atteindre son but (rencontre le fameux Van Houten). D'ailleurs l'influence de la personnalité courageuse d'Hazel est bien confirmée par Lida (un membre dans le groupe de soutien). Selon Lida « *Hazel est un véritable exemple pour moi. Elle continue de se battre. Elle se lève tous les*

⁵⁹ J, Green, *Op. cit.*, p. 13.

⁶⁰ *Ibid.*, p. 158.

⁶¹ *Ibid.*, p. 18.

CHAPITRE II : Critique éthique des personnages dans *Nos étoiles contraires*

*matins et va à la guerre sans se plaindre. Elle est très forte. Bien plus forte que moi. J'aimerais avoir sa force. »*⁶²

II. 4. 2. La famille

Dans la nature de l'être humain, généralement, la famille est le premier endroit où l'individu apprend les règles disciplinaires nécessaires dont il a besoin dans sa vie (comment vivre, comment réagir et comment différencier le bien du mal). C'est pourquoi l'individu a toujours considéré la famille comme un exemple à suivre. La famille a, par la suite, un rôle très important dans la construction et la formation de la personnalité (humaine, psychologique, morale, etc.) de l'enfant. Ce rôle est souvent considéré comme un rôle moralisateur parce que les parents orientent leur enfant vers leur bien et leur montrent les valeurs morales à suivre et les conduites morales à adopter.

Aux longueurs de l'histoire de notre corpus *Nos étoiles contraires*, l'influence familiale laisse une trace spéciale presque dans tous les chapitres du roman. Les parents présentés par John Green sont des parents avec des rôles différents. Ils font face à la maladie de leurs enfants malades et subissent eux aussi l'effet de la maladie, surtout du côté psychologique de la personnalité de leurs enfants. Les parents assistent alors leurs enfants dans le quotidien de leur situation.

En premier lieu, la famille est présentée comme dotée d'un caractère supporteur aimable qui annihile l'isolement, la dépression, et la fermeture sur soi. La maman de Hazel a, à la longueur du roman, essayé de stimuler sa petite pour faire des amis et ne pas être isolée. Ces quelques lignes, tirées du roman, l'expriment clairement « *Maman : Hazel, tu n'es plus une petite fille. Il faut que tu fasses des amis, que tu sortes de la maison, que tu vives ta vie...*

*Maman : Hazel, tu mérites de vivre ta vie »*⁶³

⁶² J, Green, *Op. cit.*, 157.

⁶³ *Ibid.*, p. 15 et 16.

CHAPITRE II : Critique éthique des personnages dans *Nos étoiles contraires*

Il est clair que les conseils de madame Lancaster à sa petite soutiennent l'amitié, l'ouverture et l'amour de la vie car elle essaye d'éloigner sa fille de mauvaises situations que l'isolement ou encore la solitude peut provoquer.

En deuxième lieu, John Green montre que les parents acceptent, aiment et supportent leurs enfants quelle que soit leur situation ou la gravité de leur cas. Malgré la situation difficile et les dépenses exorbitantes liée à la maladie de Hazel, les parents Lancaster n'ont jamais hésité de déclarer leur fierté d'avoir une fille comme elle. Ils ont toujours essayé de l'encourager et de la pousser à aimer et à vivre sa vie. En effet Hazel revient sur cette situation dans le sixième chapitre du roman où l'auteur donne la parole au père Lancaster :

« Mon père s'est assis sur ma chaise de bureau.

— Tu n'es pas une grenade, a-t-il dit sans pleurer. Pas pour nous. Penser que tu vas mourir nous rend tristes, Hazel, mais tu n'es pas une grenade. Tu es incroyable. Tu ne peux pas savoir, ma puce, parce que tu n'as jamais eu un bébé qui est devenu une jeune lectrice avisée, malgré son penchant pour les émissions de télé épouvantables, mais la joie que tu nous procures est dix fois supérieure à la tristesse que nous ressentons face à ta maladie. »⁶⁴

À travers ces paroles, John Green montre à ses lecteurs que quelle que soient les difficultés de la vie les membres de la famille et surtout les parents n'abandonnent jamais leurs enfants. Car le bonheur, la joie et l'amour qui se trouvent et se vivent dans ce lieu intime qu'est la famille, n'existent nulle part ailleurs. En plus les liens entre les membres de la famille ne sont pas seulement des liens de sang mais encore des liens d'acceptation, d'appréciation mutuelle, de soin et même l'empathie.

En troisième lieu, John Green transmet à ses lecteurs, à travers les conseils des parents, l'importance des études. L'écrivain représente une image des parents aimables avec un esprit ouvert dans tous sauf les études. Effectivement, les parents de Hazel, surtout madame Lancaster, soutiennent et laissent la liberté à leur fille presque dans tous les domaines sauf les études. Nous le remarquons à travers les différentes paroles dans notre corpus, dont celles-ci :

⁶⁴ J. Green, *Op. cit.*, p. 124.

CHAPITRE II : Critique éthique des personnages dans *Nos étoiles contraires*

« Tu n'es pas obligée d'aller au groupe de soutien, a-t-elle ajouté. Tu n'es obligée à rien, sauf de suivre tes cours. »⁶⁵ « Le lendemain, j'avais un cours sur la poésie américain du xx siècle. »⁶⁶ « ... ma mère m'a accompagnée à la fac. J'avais un cours de littérature américaine sur Frederick Douglass dans un amphi aux trois quatre... »⁶⁷

II. 4. 3. L'amitié et l'amour

Comme toutes les relations humaines (amoureuse, maternelle, familiale, etc.) la relation d'amitié a une précieuse importance dans notre monde. Elle est souvent considérée comme une valeur universelle, car elle comporte plusieurs fonctions qui peuvent être résumées dans le compagnonnage, la procuration d'intimité et d'affection ou même le partage matériel. Mais la fonction la plus importante est que l'amitié peut offrir à l'individu des leçons morales. D'ailleurs comme l'écrit Me Antoine Miburo « *Faire attention au bon choix de l'amitié est comme chercher un trésor caché, une fois trouvé, il t'aidera à parachever ta formation morale.* »⁶⁸

Les vrais amis sont irremplaçables car ce qu'ils offrent et partagent entre eux a une valeur inestimable et utile dans la vie de chaque personne. C'est pourquoi dans notre corpus *Nos étoiles contraires*, la représentation de l'amitié prend une place remarquable dans toute l'histoire du roman. John Green raconte dans son ouvrage une relation d'amitié durable et moderne de vingt-unième siècle (communication par internet, avantage de l'informatique, etc.). En effet c'est grâce à cette relation que *Nos étoiles contraires* était considéré comme une « best-seller ». L'amitié entre les deux personnages principaux (Hazel et Gus) est caractérisée par un esprit de solidarité morale, de soutien réciproque et aide mutuelle. Puisqu'il s'agissait de l'amitié entre deux adolescents cancéreux, on notera alors que les amis ne sont pas seulement pour les moments de joie mais aussi pour les moments difficiles de la vie.

⁶⁵ J, Green. *Op. cit.*, p. 125.

⁶⁶ *Ibid.*, p. 67.

⁶⁷ *Ibid.*, p. 54.

⁶⁸ Me Antoine Miburo, *Pensée d'Antoine Miburo sur Amitié [En ligne]*. (Consulté le 02/04/2020 à 21 :57), <https://citation-celebre.leparisien.fr/citations/155731>.

CHAPITRE II : Critique éthique des personnages dans *Nos étoiles contraires*

C'est quand Isaac a fait son opération des yeux qu'il a trouvé Hazel et Augustus à ses côtés (contrairement à sa copine Monica). L'écrivain Green montre que ces deux amis étaient considérés comme les yeux d'Isaac. Car quand ce dernier est devenu aveugle il pouvait imaginer ce qui se passait dans le monde à travers l'imagination bâtie sur les paroles de ses amis. La moralité que John Green essaie de transmettre à ses lecteurs est que les vrais amis sont ceux qui restent à vos côtés dans les moments difficiles, quand vous avez besoin de leur aide, de leur soutien et de leur compagnie. C'est dans ce même ordre d'idée que notre écrivain donne la parole à Isaac pour éclairer la valeur de son amitié avec Augustus dans le pré funéraires de Gus

« Je voudrais vous dire, a poursuivi Isaac, qu'Augustus Waters était tellement bavard qu'il vous aurait volontiers coupé la parole à ses propres obsèques. [...] Cependant, j'ajouterai ceci : quand les scientifiques du futur se pointeront chez moi pour me proposer d'essayer des yeux de robots, je leur dirai de se barrer parce que je refuse de voir le monde s'il n'y est pas. »⁶⁹

L'amour d'Augustus pour sa petite amie Hazel l'a poussé à lui offrir son unique vœu de « *la fondation des vœux*⁷⁰ » pour qu'elle puisse réaliser son rêve et rencontrer son écrivain préféré Peter Van Houten après qu'elle ait perdu son vœu dans son voyage à Disney land. John Green explique à ses lecteurs comment l'amitié est le fait d'aimer, de partager et de se sacrifier pour autrui. Nous remarquons ces valeurs surtout dans cet extrait de conversation entre Augustus Waters et Hazel :

« Mais ne va pas t'imaginer que je te donne mon vœu. J'ai moi aussi envie de rencontrer Peter Van Houten. Sauf que je ne vais pas le rencontrer sans la fille qui m'a fait connaître son livre.

–Ça serait une très mauvaise idée, ai -je dit.

–Donc j'ai parlé aux gens de la fondation, et ils sont d'accord. Il paraît qu'Amsterdam début mai, c'est génial...

–Augustus, c'est bien vrai ?

–Augustus, je t'assure, tu n'es pas obligé de faire tout ça.

...

⁶⁹ J, Green. *Op.cit.*, p. 305.

⁷⁰ Une fondation présentée par John Green, cette fondation réalise les rêves des enfants et adolescents cancéreux, par exemple les faire visiter à Disney land ou un voyage dans d'autres villes.

CHAPITRE II : Critique éthique des personnages dans *Nos étoiles contraires*

–Bien sûr que si. J'ai trouvé mon vœu.

–Tu es le meilleur. »⁷¹

D'après les paroles et les attitudes généreuse de Gus, l'écrivain de notre corpus transmet et soutient clairement l'altruisme, non seulement dans l'amour mais aussi dans le bonheur et la joie.

L'histoire de Hazel et Augustus racontée dans *Nos étoiles contraires*, après avoir été la grande histoire d'une forte amitié, c'est aussi une histoire d'amour magnifique, différente des autres histoires d'amour. Elle est considérée comme l'une des histoires les plus romantiques, émotionnelles et touchantes de la littérature de jeunesse. Les deux adolescents cancéreux devraient profiter au maximum de temps ensemble car ils savaient bien que la réalité de leur maladie limitait la durée de leur vie. L'amour, tel que représenté par John Green, se caractérise par la vérité et l'honnêteté ; il est teinté du respect entre les partenaires. Il se nourrit, de la communication, du partage, du sacrifice et du soutien mutuel. En effet, les marques de l'amour sont bien éclairées dans notre corpus à travers les mots que l'auteur met dans la bouche de Hazel et Gus :

« La seule personne avec qui j'avais vraiment envie de parler de la mort d'Augustus Waters, c'était Augustus waters. »⁷²

« Je suis amoureux de toi et je sais que l'amour n'est qu'un cri dans le vide, que l'oubli est inévitable, que nous sommes tous condamnés, qu'un jour viendra où tout ce qu'on a fait retournera à la poussière, je sais aussi que le soleil avalera la seule terre que nous n'aurons jamais et je suis amoureux de toi. »⁷³

Nous constatons que Hazel, bien qu'elle savait que sa maladie la tuera à n'importe quel moment, avait le courage de tomber amoureuse, d'être heureuse et de pouvoir s'aventurer dans la vie.

⁷¹ J, Green, *Op. cit.*, p. 109.

⁷² *Ibid.*, p. 310.

⁷³ *Ibid.*, p. 182.

II. 4. 4. La compréhension de la vie et de la mort

Les concepts de la vie et de la mort sont tellement importants dans le monde scientifique, littéraire, philosophique et même psychologique, etc. qu'ils rythment tous les détails de la vie humaine. Ils résument le courant de l'existence humaine dans le monde. La compréhension de ces notions n'est pas vraiment mutuelle entre les différentes tranches de l'âge humain. C'est pourquoi nous remarquons que les œuvres littéraires ont été souvent touchées par la compréhension de la vie et de la mort.

En effet, la vie et la mort sont des notions majeures dans notre corpus *Nos étoiles contraires*. Ce dernier, qui fait partie de la littérature de jeunesse, expose la vision de la vie et la mort à travers les yeux des jeunes adolescents malades. Tout d'abord la vie pour les personnages de notre roman est bien plus qu'une vie ; elle est un trésor, une perle rare, une période dont il faut profiter en chaque instant moment qui passe. Car avec une maladie comme le cancer la dégradation de la vie peut venir très vite. D'où le slogan des personnages de *Nos étoiles contraires* était de « *VIVRE AUJOURD'HUI LE MEILLEUR DE NOTRE VIE* »⁷⁴ Ces personnages avaient développé une compréhension tellement élevée de la vie qu'ils pouvaient s'exprimer en ces termes : « *même le cancer n'est pas vraiment un méchant : le cancer veut juste vivre lui aussi* »⁷⁵

Il est certain que John Green essaie d'éclairer le lecteur sur l'importance de la vie. Il veut lui rappeler qu'il n'existe qu'une seule vie : on ne vit qu'une seule fois. C'est pourquoi il faut la vivre avec tout ce que l'on a de meilleur.

Nous remarquons que les intérêts et les croyances des adolescents malades dans notre corpus se diffèrent des intérêts des autres adolescents. Le mélange de la peur, le cancer, les hôpitaux et la mort surprise, d'une part ; et la vie d'adolescents avec sa folie et ses désirs aventuriers d'une autre part, a poussé l'un de nos personnages principaux, Augustus, à avoir la peur de l'oubli après la mort. C'est pourquoi il était motivé et il avait toujours la volonté de créer ou de faire quelque chose héroïque pour que le monde se

⁷⁴ J, Green, *Op. cit.*, p. 23.

⁷⁵ *Ibid.*, p. 289.

CHAPITRE II : Critique éthique des personnages dans *Nos étoiles contraires*

souviennne de lui après sa mort. Quant à Hazel, l'autre personnage principal, elle a toujours pensé à ce qui va se passer à ses proches après sa mort (ses parents, Augustus, etc.)

Bravement, l'auteur de *Nos étoiles contraires* John Green transmet à ses lecteurs un message très important sur la vie et la manière dont il faut la vivre. En effet il stimule l'idée que les effets de la maladie, la peur, la souffrance peuvent nous paralyser et nous tuer avant même notre mort. Mais qu'il y a une option à prendre, il s'agit d'aimer la vie et de vouloir à tout prix la posséder, malgré sa fragilité. Et dans cette option, la maladie, la peur de la mort comme toute autre souffrance devient source d'énergie et raison de vivre profondément. Autrement dit, John Green résume son message dans ces paroles tirées de son propre site : « *I wanted to agrue that a good life need not be a long one* »⁷⁶⁷⁷

Après avoir analysé, étudié et critiqué éthiquement le roman célèbre de John Green *Nos étoiles contraires*, nous pouvons dire que notre écrivain accompagne ses lecteurs dans une magnifique et émotionnelle aventure pleine d'expériences, et de leçons de vie. Le romancier de notre corpus évoque la maladie des jeunes adolescents, ses effets ainsi que ses inconvénients. Par la suite il représente, à travers les actions et les comportements de ses personnages, un mélange des valeurs humaines et morales. John Green a développé une image spéciale du courage, de l'espérance, et beaucoup d'autres valeurs morales qui influence le lecteur à travers la famille, l'amitié et l'amour. Green a aussi transmis à ses lecteurs, à travers l'histoire racontée, des conseils de vie tels que la manière dont il faut réagir dans les moments difficiles de la vie.

⁷⁶ John Green. *FAQ [En ligne]*. (Consulté le 28/06/2020 à 15 : 34), <https://www.johngreenbooks.com/the-fault-in-our-stars-faq?category=Why+I+Wrote+What+I+Wrote>.

Traduction de la citation :

« J'ai voulu confirmer qu'une bonne vie n'a pas vraiment besoin d'une une longue vie. »

CONCLUSION

CONCLUSION

L'histoire que John Green a racontée dans son roman *Nos étoiles contraires* est une histoire qui a fait à la fois amuser et pleurer des milliers de lecteurs. Le mélange de la joie, la tristesse, le bonheur et le malheur dans ce roman a créé plusieurs expériences d'où se dégagent plusieurs valeurs morales dont les lecteurs peuvent bénéficier. C'est pour cette raison que nous avons consacré ce travail de recherche à nous interroger sur la manière d'articuler et de transmettre des valeurs morales que l'auteur John Green a proposées à ses lecteurs. Et à la fin de cette étude nous pouvons dire que nous avons répondu à notre problématique, et atteint nos objectifs.

Le point départ de notre étude (premier chapitre) était consacré spécialement à l'étude de la littérature de jeunesse (dont notre corpus fait partie) et les valeurs morales (thème de notre recherche). L'étude de la littérature de jeunesse tout d'abord nous a permis de découvrir ses spécificités (langage lucides, style simple, etc.), son importance et son impact sur les jeunes lecteurs (l'amélioration de la personnalité et de la pensée des lecteurs, etc.). Ensuite l'étude des valeurs morales dans la littérature, d'une part, nous a donner une vision sur l'importance des valeurs morales dans le développement de notre monde, d'autre part, elle nous a montrer comment les écrivains utilisent, à travers les comportements des personnages du roman, les valeurs morales pour permettre aux lecteurs de découvrir le bien et le mal, le juste et l'injuste, ainsi que tout ce qui est principe de vie (des connaissances, des conseils moraux, le courage, l'endurance, etc.). En conséquent l'écrivain de la littérature de jeunesse devrait, Inévitablement, prendre en considération dans sa rédaction les différentes tranches d'âges des lecteurs (enfant, adolescent, etc.) car ces derniers ne partagent pas la même pense morales.

Dans notre deuxième chapitre nous avons mis en œuvre la critique éthique des personnages dans *Nos étoiles contraires*. Nous avons commencé par un résumé de notre corpus et une présentation de ses personnages principaux et secondaires. Puis nous avons focalisé notre analyse sur l'étude de l'amour de lecture et de la littérature par les jeunes lecteurs ; car John Green a transmis un message spécial dans lequel il a poussé ses lecteurs vers la lecture des œuvres littéraires tout en montrant que les œuvres littéraires contiennent un monde plein d'expériences et de secrets de la vie. Puis, dans un troisième titre, nous avons étudié la structure de l'écriture morale que John Green a utilisée. C'est

CONCLUSION

sous ce titre que nous avons réussi à épinglez les valeurs morales que l'auteur a articulées et transmises à ses lecteurs à travers les comportements des personnages de son roman. Nous avons également trouvé que le courage et l'espérance sont comptés parmi les grandes valeurs morales dans la vie des adolescents ; et nous avons compris que l'amitié, l'amour et la famille ont toujours un rôle moral à jouer dans la vie des jeunes, car le soutien, les conseils et l'aide qu'ils nous offrent ne sont pas à la portée de tout le monde.

En fin, nous avons constaté et déduit, au terme de notre étude, que les valeurs morales des personnages qui se trouve dans un roman (de la littérature de jeunesse) peuvent changer la pensée morale des lecteurs, car ce qu'ils lisent, apprennent et vivent avec les personnages du roman leur donnent non seulement des solutions aux problèmes qu'ils peuvent rencontrer dans leur vie réelle mais aussi plusieurs leçons et valeurs morales telles que la tolérance, le courage, l'espérance, etc. En conséquence, c'est ce contexte et cette conclusion qui nous ont permis d'affirmer notre hypothèse qui soutient que John Green transmet des valeurs morales qui ouvrent l'esprit des jeunes et leur facilitent la vie ; des valeurs morales telles que le courage, l'accueil, l'ouverture, l'espérance, l'amitié et l'amour envers d'autres êtres humains.

En outre, les conditions difficiles de la maladie (cancer) et ce qu'elles ont cautionné aux personnages de notre corpus nous ont permis, d'une part, de confirmer notre deuxième hypothèse qui souligne que les valeurs morales dans *Nos étoiles contraires* s'articulent à travers la douleur, la souffrance et les moments difficiles de la vie. D'autre part, nous retenons que les moments et les conditions difficiles de vie qu'on traverse quotidiennement sont des raisons pour lesquelles notre pensée et vision sur la vie changent et, en mêmes temps, ils sont des opportunités de maturité morale et intellectuelle.

Cette recherche, en générale, nous a permis d'étudier un genre littéraire important dans la littérature de jeunesse, d'appliquer une approche contemporaine (la critique éthique) et de plonger dans les secrets de ce genre du roman. Ainsi, ces dimensions de recherche, nous encourageant à mener des études plus détaillées dans le futur sur les finalités des œuvres destinées aux jeunes et aux adolescents car ; la compréhension, la

pensée et le jugement de ce public, fait des lecteurs jeunes, peuvent connaître des changements et contribuer au développement positif dans le monde des humanités.

REFERENCES
BIBLIOGRAPHIQUES

REFERENCES BIBLIOGRAPHIQUES

Le corpus

- J, Green. (2017). *Nos étoiles contraires*. Paris : édition Pocket jeunesse.

Les Ouvrages théoriques

- C, ABBADIE-CLERC et al. (1997). *Les livres pour les enfants*. Paris : Les Éditions ouvrières.
- H, Amiel. (1884). *Journal intime*. L'université Complexe : éditions L'Age d'homme.
- M, Blais. (1980). *L'échelle des valeurs humaines*. Montréal, Canada : édition fides.
- M, Paveau. (2013). *Langage et morale Une éthique des vertus discursives*. France : éditions Lambert-Lucas.
- P, Ben Soussan. (2014). *Qu'apporte la littérature de jeunesse aux enfants*. Toulouse : Éditions érès.
- R, Cloutier. (1996). *Psychologie de l'adolescence 2^e édition*, Gaëtan Morin. Paris : éditeur itée.

Les dictionnaires

- Danièle MORVAN et al. (2009). *LE ROBERT POUR TOUS*, La Tipograficavarese S. p. A, en Italie.
- *DICTIONNAIRES LE ROBERT*. Montréal, Canada.
- Francisco Sobrino. (1769). *Sobrino aumentado o Nuevo Diccionario de las lenguas española, francesa y latina*, l'Université Complutense de Madrid.
- *LAROUSSE Dictionnaire de français*, Maury à Malesherbes, France, Janvier 2013.

REFERENCES BIBLIOGRAPHIQUES

Sitographie

- Garnelles. *Qu'est-ce que la littérature a à voir avec la morale ?* <https://www.garnelles.fr/Qu-est-ce-que-la-litterature-a-a-voir-avec-la-morale>.
- Hady C. SKAYEM. *Les personnages*, <https://www.espacefrancais.com/les-personnage>.
- John Green. *FAQ*, <https://www.johngreenbooks.com/the-fault-in-our-stars-faq?category=Why+I+Wrote+What+I+Wrote>.
- La rage au Cœur. *La force morale*, <http://manipulationetdemence.over-blog.com/article-la-force-morale-105691565.html>.
- *Le lecteur et le personnage*. <https://www.copiedouble.com/content/dissertation-corrige%C3%A9-sur-le-lecteur-et-le-personnage>.
- Lucy Bergeret. *L'expressivité morale du texte littéraire 2/2*, <http://www.implications-philosophiques.org/actualite/une/lexpressivite-morale-du-texte-litteraire-22/>.
- Me Antoine Miburo. *Pensée d'Antoine Miburo sur Amitié*, <https://citation-celebre.leparisien.fr/citations/155731>.
- Nathalie Prince. *La littérature de jeunesse en question(s)*, <https://books.openedition.org/pur/39706?lang=fr>.
- Perez Esquivel. (*Prix Nobel de la paix* en 1980), <https://www.evolution-101.com/pensees-sur-le-courage/>.
- Philippe Douroux. *Comment définir la bienveillance ?*, https://www.liberation.fr/debats/2016/08/05/fabienne-brugere-il-faut-construire-de-la-bienveillance-non-seulement-dans-la-morale-mais-aussi-en-p_1470500.
- Walter Parker. *L'ALBUM DE JEUNESSE : POUR UN ENRICHISSEMENT INTELLECTUEL ET MORAL DE L'ENFANCE*, <https://salledesprofs.org/album-de-jeunesse-pour-un-enrichissement-intellectuel-et-moral-de-lenfance/>.

REFERENCES BIBLIOGRAPHIQUES

Les Articles

- C, de Méry. (1828). « *Histoire générale des proverbes, adages, sentences, apophthegmes, dérivés de mœurs, des usages, de l'esprit et de la morale de peuples anciens et modernes, Delon champs* ». La New York Public Library.
- D, Estève. (2011). « *Quels enjeux pour la littérature de jeunesse au regard de histories* », In IUFM Versailles.
- F, Hegel. (2006). « *Phénoménologie de l'esprit* ». Volume 1, Vrin.
- I, DAUNAIS. (2012). « *Éthique et littérature : à la recherche d'un monde protégé* ». Canada : Les Presses de l'Université de Montréal.
- J, Turin. (2003). « *La littérature de jeunesse et les adolescents* ». Paris : BBF (Bulletin des bibliothèques de France)
- Marcoin-Dubois Danielle, Tauveron Catherine. (2005). « *Les frontières de la littérature telle qu'elle s'enseigne* ». Repère., n°32.
- P, Sabot. (2012). « *Que nous apprend la littérature ? : Bouveresse, Zola et l'esprit éthique* », D. Lorenzi ni Et A. Revel, Presses universitaires de Rennes.
- REN-LAC. (2015). « *Etude sur les valeurs morales, éthiques et civiques dans le cadre de la lutte contre la corruption au Burkina Faso* ». Burkina Faso.
- V, JOUVE. (2014). « *Valeurs littéraires et valeurs morales : la critique éthique en question* ». Université de Reims-Champagne Ardenne.

Les thèses

- N, DJERROUD (2012). *Les émotions et la théorie de KOHLBERG : une autre façon d'étudier le jugement moral*, thèse présentée comme exigence partielle du Doctorat en psychologie, Université du Québec à Montréal.

TABLE DES MATIERES

TABLE DES MATIERES

INTRODUCTION4

CHAPITRE I : La littérature de jeunesse et les valeurs morales des personnages

I. 1. La littérature de jeunesse.....	10
<i>I. 1. 1. Panorama historique de la littérature de jeunesse.....</i>	<i>11</i>
<i>I. 1. 2. Spécificités de la littérature de jeunesse.....</i>	<i>12</i>
I. 2. Les valeurs morales.	13
<i>I. 2. 1. La valeur.....</i>	<i>13</i>
<i>I. 2. 2. La morale et la moralité.....</i>	<i>14</i>
<i>I. 2. 3. Les valeurs morales.....</i>	<i>15</i>
I. 3. Le rapport entre la littérature et la morale.....	16
<i>I. 3. 1. L'écriture et la morale.....</i>	<i>17</i>
<i>I. 3. 2. La lecture et la morale.....</i>	<i>19</i>
I. 4. Les personnages dans le roman.....	20
I. 5. Le développement de la pensée morale selon Kohlberg.....	22
<i>I. 5. 1. Le niveau préconventionnel.....</i>	<i>22</i>
<i>I. 5. 2. Le niveau conventionnel.....</i>	<i>23</i>
<i>I. 5. 3. Le niveau postconventionnel.....</i>	<i>24</i>

CHAPITRE II : Critique éthique des personnages dans *Nos étoiles contraires*

II. 1. <i>Nos étoiles contraires</i> . Quelle aventure raconte John Green ?.....	28
II. 2. Présentation des personnages principaux et secondaires dans <i>Nos étoiles contraires</i>	30

TABLE DES MATIERES

II. 2. 1. Les personnages principaux.....	30
II. 2. 1. 1. <i>Hazel Grace Lancaster</i>	30
II. 2. 1. 2. <i>Augustus Walters</i>	31
II. 2. 2. Les personnages secondaires.....	32
II. 2. 2. 1. <i>Issac</i>	32
II. 2. 2. 2. <i>Monsieur et Madame Lancaster</i>	32
II. 2. 2. 3. <i>Monsieur et Madame Walters</i>	33
II. 2. 2. 4. <i>Peter Van Houten</i>	33
II. 2. 2. 5. <i>Lidwijn Vliegenthart</i>	33
II. 3. L'amour de la littérature et de La lecture	34
II. 3. 1. <i>Van Houten et ses lecteurs</i>	34
II. 3. 2. <i>Les personnages de Nos étoiles contraires et la lecture</i>	35
II. 4. Etude de la structure de l'écriture morale.....	37
II. 4. 1. <i>Le courage et l'espérance</i>	38
II. 4. 2. <i>La famille</i>	40
II. 4. 3. <i>L'amitié et l'amour</i>	42
II. 4. 4. <i>La compréhension de la vie et la mort</i>	45
CONCLUSION	47
REFERENCES BIBLIOGRAPHIQUES	52
ANNEXE	59

ANNEXE

LORSQUE JE LISAI CE LIVRE A LA PAGE,
MA MÈRE M'A DEMANDÉ CE QU'IL RIGNAIT.
ET MOI, COMPLÈTEMENT ABSORBÉ PAR MA LECTURE ET DÉSI-
RANT Y RETOURNER AU PLUS VITE, JE LUI AI DIT LE GROS DE L'HISTOIRE.
- C'EST UNE FILLE QUI A LE CANCER, QUI RENCONTRE UN GARS QUI
A ÉGALEMENT LE CANCER. C'EST GÉNIAL !
ALORS LA, ELLE M'A LANÇÉ UN REGARD INQUIET
ET M'A DIT :
- T'ES SÛRE QUE ÇA VA ?
UNE LECTRICE sur Booknode.com

UN ROMAN
SUR LA VIE, LA MORT
ET LES GENS QUI SE RETROUVENT
COINCÉS ENTRE LES DEUX.
"NOS ÉTOILES CONTRAIRES", C'EST JOHN GREEN
AU SOMMET DE SON ART. ON RIT,
ON PLEURE, ET ON EN REDEMANDE.

ALORS QU'ON
CRAINT NE RESSENTIR
QUE DE LA TRISTESSE EN LE
REFERMANT, CE LIVRE NOUS
FAIT AIMER LA VIE PLUS QUE JAMAIS.

MARKUS ZUSAK, auteur
du bestseller *La voleuse de livres*.

MÉLANIE BLOSSIER, chroniqueuse pour le magazine Page
et libraire à la librairie Doucet, au Mans

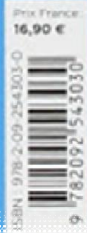
ÇA FRÔLE LE GÉNIE.
CE LIVRE EST TOUT SIMPLEMENT
DÉVASTATEUR. IL AFFRONTÉ SANS PEUR
LES ÉMOTIONS SIMPLES, DIRECTES,
PUISSANTES.

TIME MAGAZINE

vous aimez ?
partagez !

www.lireenlive.com

9782092543030
16,90 €



Document 1 : la quatrième page de couverture du roman *Nos étoiles contraires*

Les personnages du roman *Nos étoiles contraires* dans le film



Document 2 : Hazel Grace Lancaster



Document 3 : Augustus Walters et Hazel



Document 4 : Issac et Hazel



Document 5 : M et Mme Lancaster



Document 6 : Peter Van Houten

John Green accompagne son lectorat vers l'âge adulte

C'est véritablement une force de l'auteur : l'écriture de ses personnages attachants et des thèmes peu abordés dans la littérature jeunesse.

On mentionne au passage *Nos étoiles contraires* : l'histoire présente deux adolescent·es, tous deux atteints d'un cancer. Ils explorent les premiers émois, tout en gardant à l'esprit que pour eux, la fin arrivera sans doute plus tôt que prévue.

Ce n'est pas la première incursion de l'auteur sur le sujet du deuil, mais il le traite cette fois-ci d'une nouvelle manière. Comment y faire face du vivant de la personne ?

Anne met des mots sur l'expérience littéraire qu'elle a connue en lisant *Nos étoiles contraire* :

« Ce livre en particulier est un vrai ascenseur émotionnel. Étant hypersensible, je passais du rire aux torrents de larmes très très rapidement.

À un passage, j'ai explosé en sanglots comme si toute l'histoire était réelle. J'ai pleuré comme pas possible jusqu'au dernier mot du livre et même après. »

Neila, elle, est diabétique. En lisant *Nos étoiles contraires*, elle a d'abord ressenti de la culpabilité. Celle de penser que sa maladie ne valait pas le coup d'être mentionnée comparée aux cancers de Hazel et Augustus.

Pourtant, tout en continuant sa lecture, elle a compris qu'elle avait le droit de se sentir mal, car après tout, chacun a sa croix à porter.

<https://www.livresqui.com/livres/qui-es-tu-alaska-3/>

« Ça m'a redonné espoir. Je trouve que malgré la tristesse de l'histoire, ce livre est beau et donne envie de vivre sa vie à fond. Ça m'a aidée aussi à être plus en phase avec moi-même, ma maladie et mon ressenti propre.

***L'histoire m'a permis de relativiser certains événements de ma vie**, du quotidien notamment, et de prendre du recul. En quelque sorte, ce roman m'a permis de mieux analyser la vraie vie. »*

Document 7 : Avis des lecteurs après la lecture de *Nos étoiles contraires*

Résumé de mémoire

Ce modeste travail de recherche consiste à l'étude des valeurs morales qui se trouvent dans les œuvres de la littérature de jeunesse, c'est pourquoi nous avons choisi *Nos étoiles contraires* de John Green comme corpus de notre étude. Nous avons tenté dans ce travail d'appliquer la critique éthique des personnages, d'une part, pour montrer la façon d'articulation et de transmission des différentes valeurs morales qui s'intègre dans le roman à travers ses personnages. D'autre part, pour découvrir les caractéristiques des romans de littérature de jeunesse, leurs l'importance ainsi que leur impact dans la formation de l'esprit des jeunes d'aujourd'hui.

Mots clés : valeurs morales, personnages, littérature de jeunesse, critique éthique.

المخلص

يتضمن هذا العمل البحثي المتواضع دراسة للقيم الأخلاقية الموجودة في أعمال أدب الشباب، ولهذا السبب اخترنا *الخطأ في اقدارنا* لجون قرين كجسم دراستنا. لقد حاولنا في هذا العمل تطبيق النقد الأخلاقي للشخصيات من جهة، لإظهار طريقة التعبير عن القيم الأخلاقية المختلفة التي يتم دمجها في الرواية من خلال شخصياتها ونقلها. من ناحية أخرى، لاكتشاف خصائص روايات أدب اشباب وأهميتها وتأثيرها في تشكيل عقول الشباب اليوم.

الكلمات المفتاحية: القيم الأخلاقية، الشخصيات، أدب الشباب، النقد الأخلاقي.

Summary

This modest research work involves the study of moral values found in works of young adults' literature, that's why we have chosen John Green's *Fault in Our Stars* as the corpus of our study. We have tried in this work to apply the ethical criticism of the characters, on the one hand, to show the way of articulation and transmission of the different moral values that is integrated into the novel through its characters. On the other hand, to discover the characteristics of young adult's literature novels, their importance as well as their impact in shaping the minds of young people today.

Keywords: moral values, characters, young adults' literature, ethical criticism.