

République Algérienne Démocratique et Populaire

Ministère de l'Enseignement Supérieur Et de La Recherche Scientifique



Université de Ghardaïa

N° d'ordre :

N° de série :

Faculté des Sciences et Technologies

Département des Sciences et Technologies

Mémoire de fin d'étude présenté en vue de l'obtention du diplôme de

**MASTER**

**Domaine :** Sciences et Technologies

**Filière :** Génie Electrique

**Spécialité :** AUTOMATIQUE

**Thème**

**Contrôle des charges domestiques par courant porteur**

**Présent Par :**

Mr. SAID Messaoud

**Jury :**

M. BOUARAOUR Kamel	Maître de conférence B	UNIV Ghardaïa	Président
M. TOUAFEK Khaled	Maître de recherche A	URAER. Ghardaïa	Examineurs
M. ADOUANE Mabrouk	Maître de recherche B	URAER. Ghardaïa	Encadreur

**Année universitaire 2014/2015**

# REMERCIEMENTS

*Tout d'abord, merci pour le grand Dieu qui m'a donné la volonté et la patience de mener à terme ce présent travail.*

*Je tiens vivement à remercier Monsieur ADOUANE Mabrouk,  
pour avoir proposé un sujet aussi intéressant, pour la confiance et l'intérêt qu'il m'a témoigné tout au long de la réalisation de ce travail.*

*Je remercie également Monsieur TOUAFEK Khaled, pour sa disponibilité, son aide et de m'avoir fait profiter de son expérience et pour tout ce qu'il a mis en œuvre afin que ce travail se déroule dans de bonnes conditions.*

*Je voudrais remercier très sincèrement mes parents, mes Sœurs,  
et tous les membres de ma famille  
de m'avoir soutenue et encouragée pour terminer le présent travail.*

## Abstract

Power line communication technology PLC is a communication technique that uses electrical network like support of data transmission, the principle of this technique is to overlay in signal electrical network another higher frequency signal and low energy.

In this thesis, we studied how to create a control system that uses the principle of powerline for control domestic equipment.

The results we found that system is easily integrated in the domestic sphere ,for that we proposed to user this system in the industrial field for monitoring and controlling the equipments.

**Keywords:** PLC, powerline, control, system, domestic, transmission, electrical network.

## Résumé

La technologie de courant porteur en ligne CPL c'est une technique de communication, qui utilise l'installation de réseau électrique comme un support de transmission des données, Le principe de cette technique consiste à superposer au signal de réseau électrique un autre signal à plus haute fréquence et de faible énergie.

Dans ce mémoire, Nous avons étudié comment réaliser un système de contrôle qui utilise le principe de courant porteur pour contrôle des charges domestique.

Les résultats que nous avons trouvé prouvent que ce système est peuvent intégrer facilement dans le domaine domestique, pour ça nous avons proposé à utiliser ce système dans le domaine industrielle, pour contrôler et commander des équipements.

**Mots clés :** CPL, courant porteur, contrôle, système, domestique, transmission, réseau électrique.

## ملخص

إن تقنية التيار الناقل هي تقنية تستعمل في مجال الإتصالات, وهذه التقنية تقوم على إستعمال شبكة التيار الكهربائي كوسط لتبادل المعلومات, بحيث أن مبدأ عمل هذه التقنية يقوم على حقن إشارات ذات تردد عالي في الشبكة الكهربائية.

في هذه الأطروحة، قمنا بدراسة كيفية إنشاء نظام تحكم يستخدم مبدأ التيار الناقل للسيطرة على الأجهزة المنزلية.

النتائج التي وجدنا تبين أن هذا النظام يمكن أن يدمج بسهولة في المجال المنزلي، ولهذا فإننا إقترحنا أن يتم إستخدام هذا النظام في المجال الصناعي, من أجل التحكم و السيطرة على الأجهزة الصناعية

**كلمات مفتاحية:** التيار الناقل، التحكم الآلي، الأجهزة الكهربائية، الشبكة الكهربائية، منزلي، مراقبة، نظام.

# Table des matières

Les abréviations	1
Liste des figures	2
Liste des tableaux	3
Introduction générale	4
CHAPITRE 01 Principe De Contrôle Des Systèmes	
1.1. Introduction	6
1.2. Aperçu historique	7
1.3. Notion de système	8
1.4. Structure fondamentale d'un système de contrôle	9
1.4.1. Les éléments fondamentaux	9
1.4.2. Les signaux	10
1.5. Types de contrôle des systèmes	10
1.5.1. Contrôle en boucle ouverte	10
1.5.2. Contrôle en boucle fermée	12
1.5.3. Fonctionnement d'un système de contrôle	13
1.6. Performances des systèmes de contrôle	13
1.6.1. La Stabilité	14
1.6.2. La Précision	14
1.6.3. La Rapidité	16
1.6.4. L'amortissement	16
1.7. Les Régulateurs	17
1.7.1. Régulation Tout Ou Rien (TOR)	17
1.7.2. Régulateur Proportionnelle (P)	18
1.7.3. Régulateur Intégrale (I)	18
1.7.4. Régulateur dérivé (D)	19
1.7.5. Régulateur proportionnel intégrateur dérivé (PID)	19
1.8. Système de contrôle numérique	20

1.8.1.	Conversion numérique vers analogique .....	21
1.9.	Conclusion .....	21
<b>CHAPITRE 02 Les systèmes domotiques</b>		
2.1.	Introduction .....	22
2.2.	Définition.....	22
2.3.	Le principe de la domotique .....	22
2.4.	Les fonctions de la domotique.....	23
2.4.1.	La fonction de sécurité .....	23
2.4.2.	La fonction de surveillance .....	24
2.4.3.	La fonction de gestion d'énergie.....	24
2.4.4.	La fonction de scénarisation.....	24
2.4.5.	La fonction de communication.....	25
2.4.6.	La fonction de confort .....	25
2.5.	Les supports de transmission.....	25
2.5.1.	La technologie par réseau sans fil .....	26
2.5.2.	La technologie par réseau câblé .....	27
2.5.3.	La technologie CPL (Courant Porteur en Ligne) .....	27
2.6.	Techniques de la domotique .....	28
2.7.	Conclusion .....	28
<b>CHAPITRE 03 Technologie de Courants Porteurs en Ligne</b>		
3.1.	Introduction .....	29
3.2.	Aperçu historique .....	29
3.3.	Principe de fonctionnement de la CPL.....	31
3.3.1.	Avantages et inconvénients des CPL .....	31
3.4.	Canal de Transmission.....	32
3.4.1.	Réseau électrique.....	32
3.4.2.	Les paramètres essentiels d'une ligne de transmission .....	33
3.4.3.	Classification des bruits sur le réseau électrique.....	35

3.4.4.	Techniques de modulations .....	37
3.4.5.	Méthodes de couplage .....	39
3.5.	Les marchés de CPL .....	40
3.5.1.	Le marché Réseau publics (Outdoor).....	40
3.5.2.	Le marché Réseaux privés (Indoor) .....	41
3.6.	Les applications de CPL .....	41
3.6.1.	Les applications industrielles .....	42
3.6.2.	Les applications domotique.....	42
3.7.	Conclusion .....	42
<b>CHAPITRE 04 Simulation du système de contrôle par courant porteur</b>		
4.1.	Introduction .....	43
4.2.	Le Système Proposé et étudié.....	43
4.2.1.	Principe de fonctionnement de système proposé .....	43
4.3.	Présentation des logiciels de simulation .....	44
4.3.1.	Présentation générale de PROTEUS ISIS .....	44
4.3.2.	Le PIC C compiler.....	45
4.4.	Composant du système .....	46
4.5.	Définition des composants.....	47
4.6.	Schéma électronique.....	59
4.6.1.	Principe de courant porteur dans le système .....	59
4.6.2.	Schéma électronique de la carte de Maître.....	60
4.6.3.	Schéma électronique de la carte d'Esclave .....	61
4.6.4.	Schéma électronique générale .....	62
4.7.	Simulation.....	62
4.8.	Conclusion .....	66
Conclusion générale		67
Bibliographie		68

# Les abréviations

<b>CAN</b>	Convertisseur analogique numérique
<b>CNA</b>	Convertisseur numérique analogique
<b>ADSL</b>	Asymmetric Digital Subscriber Line
<b>DSL</b>	Digital Subscriber Line
<b>RCS</b>	Ripple Carrier Signaling
<b>PLC</b>	Powerline Communications
<b>CPL</b>	Courant Porteur en Ligne
<b>DSP</b>	Densité spectrale de puissance
<b>CDMA</b>	Code Division Multiple Access
<b>OFDM</b>	Orthogonal Frequency Division Multiplexing
<b>CSMA/CA</b>	Carrier Sense Multiple Access/Collision Avoidance
<b>CSMA/CD</b>	Carrier Sense Multiple Access with Collision Detect

# Liste des figures

Figure 1---Schéma fonctionnel d'un système de contrôle-----	9
Figure 2---Structure En Boucle Ouverte -----	11
Figure 3---Contrôle En Boucle Fermée -----	12
Figure 4---Performance de stabilité -----	14
Figure 5---Performance de précision -----	15
Figure 6---Performance de rapidité -----	16
Figure 7---Performance de Dépassements -----	16
Figure 8---Schéma fonctionnel d'un Régulateur -----	17
Figure 9---Conversion Numérique Vers Analogique-----	21
Figure 10---Schéma fonctionnel d'un régulateur numérique -----	21
Figure 11---Catégories de réseaux sans-fil-----	26
Figure 12---L'évolution technologies CPL bas et haut débits -----	30
Figure 13---Signal électrique et signal CPL superposé -----	31
Figure 14---Tronçon d'une ligne électrique -----	33
Figure 15---Modulation OFDM : orthogonalité des sous porteuses-----	38
Figure 16---Le principe de fonctionnement du couplage capacitif -----	39
Figure 17---Principe de fonctionnement du couplage inductif-----	40
Figure 18---Marché OUTDOOR -----	40
Figure 19---Marché INDOOR -----	41
Figure 20---Interface utilisateur ISIS -----	44
Figure 21---Fenêtre principale de pic c compiler -----	46
Figure 22---Structure d'un PIC -----	48
Figure 23---Boîtier du PIC 16F877A -----	49
Figure 24---Schéma interne de PIC16f877A -----	51
Figure 25---Schéma fonctionnel de convertisseur analogique numérique -----	53
Figure 26---Trame de communication série -----	54
Figure 27---Afficheur LCD 2X16-----	54
Figure 28---Schéma fonctionnel d'un LCD -----	55
Figure 29---Composition d'un relai électromécanique -----	56
Figure 30---Brochages d'un relais -----	56
Figure 31---Transistor NPN-----	57



Figure 32---Transistor PNP -----	57
Figure 33---Représentation avec les broches d'alimentation -----	58
Figure 34---Représentation sans les broches d'alimentation -----	58
Figure 35---Circuit électronique d'Injection-----	59
Figure 36---Circuit électronique de Réception -----	59
Figure 37---Schéma électronique de la carte de Maître -----	60
Figure 38---Schéma électronique de la carte d'Esclave-----	61
Figure 39---Simulation de la variation de température-----	62
Figure 40---L'interface de la simulation -----	63
Figure 41---Simulation de prendre la température-----	63
Figure 42---Simulation la marche d'une charge -----	64
Figure 43---Simulation l'arrête d'une charge -----	64
Figure 44---Simulation de choisie la température souhaité-----	65
Figure 45---Simulation le cas où valeur souhaité est supérieur à la valeur mesuré -----	65
Figure 46---Simulation le cas où valeur souhaité est inférieur à la valeur mesuré -----	66
Figure 47---Simulation le cas où valeur souhaité est égale à la valeur mesuré -----	66

---

## Liste des tableaux

Table 1---Les avantage et limitation des actions de PID .....	20
Table 2---Niveaux de tension électrique .....	33
Table 3---Les pins de PIC16F877A .....	50
Table 4---Les pins de l'afficheur .....	55

# Introduction générale

Avec la libéralisation des marchés de l'électricité et des télécommunications, de nouveaux acteurs sont apparus apportant des services novateurs. Dans le secteur des télécommunications, l'offre d'accès à Internet à hauts débits, avec un minimum d'installation, peut aider à conquérir de nouveaux clients.

La transmission de données par Courants Porteurs en Ligne (CPL) est très prometteuse parce qu'elle utilise le réseau électrique comme support physique de transmission, et ce « réseau » est actuellement le plus développé dans l'habitat. Le principe du CPL consiste à superposer au signal électrique de fréquence 50-60 Hz un autre signal à plus haute fréquence (HF) et de faible énergie (dans la bande 1-30 mhz). Très facile à installer, cette technologie permet d'étendre la couverture Internet à des régions mal desservies par les autres technologies ou dans toutes les pièces d'une habitation. En effet, les CPL ne nécessitent aucun câblage supplémentaire puisque la plupart des infrastructures résidentielles ou industrielles possèdent un vaste réseau électrique. Cela procure l'énorme avantage, d'une part de ne pas devoir implanter un nouveau câblage et, d'autre part d'offrir une grande souplesse d'utilisation, puisque les systèmes électroniques qui y sont connectés impliquent de toute façon, dans la quasi-totalité des cas, une alimentation en énergie fournie par le secteur.

Ces dernières années, les travaux relatifs à l'accès à internet haut débit à travers les installations électriques ont connu une réelle explosion. De nombreux travaux se sont intéressés à l'étude et la caractérisation des réseaux électriques basse tension qui sont généralement non conçus pour la transmission de données hautes fréquences. Le caractère hostile des réseaux électriques pour la communication a suscité aussi de nombreuses recherches sur les techniques de transmission. Toutefois, comme toute nouvelle technologie, la technologie CPL n'est pas encore normalisée au niveau international. Les seuls points qui doivent être respectés actuellement portent sur la compatibilité électromagnétique et sur la sécurité électrique.

Un nouveau domaine d'application de cette technologie concerne les tâches de diagnostic et de commande d'ensemble « pré actionneur - actionneur » en milieu industriel. En effet, la commande et le diagnostic de machines électriques nécessitent des échanges d'informations entre les capteurs et les organes d'élaboration des consignes de commande et de traitement des signaux.

Tout le monde rêve de pouvoir automatiser plusieurs fonctions de sa maison (allumer la lumière, ouvrir la porte de garage...). Il s'est ainsi développé un domaine particulier de l'automatique dédié à l'usage de la maison appelé domotique.

La domotique existe depuis longtemps et pourtant elle reste très peu développée en Algérie. Le frein principal à son expansion est que la quasi-totalité des produits domotiques nécessitent le câblage complet de l'installation électrique, ou un second réseau basse tension (en dessous de 50V) pour les signaux de commande.

Pour pallier à cet inconvénient majeur, la technologie de courant porteur propose d'utiliser le réseau électrique existant pour transmettre l'information et commander les différents appareils de la maison. Il est ainsi possible de créer un réseau entre plusieurs appareils électriques de la maison sans rajouter de câbles.

Le travail présenté dans ce mémoire est de réaliser un système de contrôle des charges domestiques par courant porteur.

Notre mémoire est divisé en quatre chapitres et une conclusion générale.

Le premier chapitre présente le principe de contrôle des systèmes, Après un aperçu historique, la notion de système et la structure fondamentale d'un système de contrôle, les types de contrôle et les éléments nécessaire dans le contrôle.

Le deuxième chapitre donne une définition générale sur les systèmes domotiques et leurs supports de transmission.

Le troisième chapitre présente l'état de l'art de la technologie Courants Porteurs en Ligne. Après aperçu historique de l'évolution de cette technologie, le principe de fonctionnement des CPL est décrit. Les différentes caractéristiques des CPL et de l'environnement sont d'abord mises en relief. Ensuite, les caractéristiques et les propriétés des lignes électriques ainsi que les différents bruits que l'on peut rencontrer sont abordées. La technique de modulation OFDM la plus utilisée dans les modems CPL ainsi que les différentes méthodes de couplage du signal sur le réseau sont analysées, et les domaines d'utilisation.

Le dernier chapitre présente le système contrôle à proposer, le principe de fonctionnement de ce système, les différents parties du système, et les éléments à utiliser dans la simulation, et un exemple de simulation.

Et finalement on a un conclusion générale de ce travaille.

# **CHAPITRE 01    Principe De Contrôle Des Systèmes**

## 1.1. Introduction

La technologie de contrôle des systèmes est actuellement présente dans tous les systèmes modernes, depuis la régulation de température dans une chambre jusqu'au pilotage automatique des avions et au contrôle de trajectoire des missiles. La notion de contrôle des systèmes conduit souvent à des confusions compte tenu des divers termes utilisés. Parmi ces termes, les plus fréquents sont : automatisation, régulation, asservissement, commande, contrôle, contre réaction, système bouclé, process control system, système en chaîne fermée, etc. Pour résorber cette confusion, on essayera de définir la notion d'automatisme plus générale [6].

On rappellera qu'en technologie, un automatisme est défini comme étant une action autonome d'un système destiné à remplacer l'action physique de l'homme. Un exemple simple d'automatisme est constitué par l'action d'un moteur qui ouvre ou ferme une porte sans intervention humaine lorsqu'il reçoit l'information à partir d'un capteur. Ce type d'automatisme concerne surtout les circuits logiques. Dans ces systèmes d'automatismes, les signaux d'entrées induisent des réponses en sorties conformément à des tables de correspondance entre les entrées et les sorties. On notera que la particularité des systèmes logiques est qu'ils sont des circuits à états discrets.

On distingue aussi parmi les systèmes automatisés des systèmes qui ne font pas partie de la famille des circuits logiques et qui sont appelées systèmes de contrôle et de commande. Ces systèmes permettent à un opérateur de lancer des commandes (une action ou une série d'actions) : comme faire tourner un moteur d'un certain angle ! Néanmoins, le moteur tourne mais reste sous l'influence des conditions de l'environnement qui peuvent influencer son mouvement en cours de route. Un autre exemple est l'envoi d'un missile vers un point objectif donné. Celui-ci une fois lancé, il sera sous l'effet des perturbations de l'environnement qui pourra le dévier de la trajectoire prévue. Dans ce type de systèmes, ce qu'il faut distinguer est qu'ils ne disposent pas de capacités propres qui leur permettent de s'assurer du résultat en corrigeant les déviations. Ces systèmes n'ont aucun moyen de vérification ou d'action : ils sont aveugles.

De tels automatismes bien que disposants de systèmes de commande ou de contrôle fonctionnent en chaîne ouverte, c'est-à-dire que l'effet obtenu sur la grandeur de sortie n'est pas conçu pour agir en retour et modifier la grandeur d'entrée. Autrement dit, une fois qu'une action est engagée, elle ne peut être interrompue ou modifiée par le système lui-même. L'organe de commande pilote le système à réguler mais ne peut pas assurer la régulation

D'un point de vue théorique, l'étude des commandes de systèmes peut se scinder en deux parties :

- Une commande classique, qui se limite aux systèmes mono-variables (une entrée et une sortie scalaires), décrits à l'aide d'équations différentielles temporelles d'ordre quelconque. L'étude

met en œuvre la transformée de Laplace pour la manipulation des modèles et l'analyse fréquentielle du comportement. La commande classique est largement utilisée pour le contrôle des processus industriels car sa mise en œuvre est simple et robuste, sa maintenance aisée. Le correcteur le plus fréquemment employé est le PID.

- Une commande moderne, qui permet d'étudier des systèmes multi-variables (vecteurs de variables d'entrées, de sortie et de variables d'état), décrit par des systèmes d'équations du premier ordre et mettant en œuvre un formalisme matricielle. Ce type de commande n'est employé que sur des applications pointues.

Les progrès de l'informatique ont conduit à basculer des commandes analogiques (réalisées en hydraulique, en électrique ou en électronique) en commande numérique, implantée sur microprocesseur. Les composants numériques travaillent avec des signaux échantillonnés et nécessitent en toute rigueur une étude théorique différente. La difficulté à travailler en même temps sur des composants analogiques (la machine asservie) et des composants numériques (le contrôleur) conduit généralement à mener l'étude dans le domaine analogique, approximation raisonnable tant que la fréquence d'échantillonnage est bien supérieure à la fréquence de coupure de la machine.

## 1.2. Aperçu historique

Pour compenser son manque de capacité physique, l'homme s'est rapidement attaché à contrôler les sources d'énergie disponibles dans son environnement, comme le vent, l'eau, puis à partir du 18<sup>ème</sup> siècle, l'énergie mécanique produite par la machine à vapeur.

L'énergie disponible étant généralement variable, dès l'antiquité ont été conçus des systèmes mécaniques permettant de réguler la vitesse des machines. Au 17<sup>ème</sup> siècle, beaucoup de moulins utilisaient déjà des régulateurs centrifuges.

Au 18<sup>ème</sup> siècle, la révolution industrielle nécessite des moteurs fournissant une vitesse de rotation constante, pour entraîner les machines de production. Watt transforme la machine à vapeur de Newcomen pour améliorer son rendement, pour transformer le mouvement alternatif en rotation continue et enfin met au point une régulation mécanique à l'aide d'un régulateur centrifuge. Les premiers modèles sont commercialisés en 1776.

Les premières études théoriques sur la régulation sont menées par Maxwell en 1868.

Routh et Hurwitz généraliseront ses résultats sur la stabilité des systèmes. Mais c'est seulement en 1927 que Black introduit la notion de boucle de rétroaction. Black travaillait alors dans un tout autre domaine : l'amplification des signaux téléphoniques pour la construction d'une ligne téléphonique transatlantique. Nyquist élaborera ensuite des méthodes d'étude de la stabilité adaptées aux systèmes avec rétroaction.

Au 20ème siècle, la régulation et l'asservissement des systèmes s'est beaucoup développée, aussi bien d'un point de vue théorique que d'un point de vue des applications. On trouve aujourd'hui des asservissements dans des jouets pour enfants comme dans les avions de chasse ou les lanceurs spatiaux.

Les technologies ont beaucoup évolué. Les premières régulations étaient purement mécaniques, avec des temps de réponse relativement lents. Bell travailla sur des rétroactions électriques, rapides mais de faible puissance. Progressivement, les commandes pneumatiques et hydrauliques ont remplacé les composants mécaniques et sont toujours utilisées aujourd'hui. Les progrès actuels en électrotechnique permettent de commander de hautes puissances, avec des temps de réponse faibles et des algorithmes de régulation élaborés.

### **1.3. Notion de système**

La notion de système est souvent introduite pour décrire l'objet de notre étude et l'isoler ainsi de son environnement. Un système peut représenter :

- Un ensemble d'éléments en interaction organisé pour un but précis (une entreprise).
- Un ensemble de composants qui sont intégrés pour accomplir une tâche (un mécanisme).
- Un ensemble d'objets en interaction qui peut, en première approximation, être considéré comme avoir peu de relation avec l'extérieur (le système solaire).

Pour l'automaticien, un système physique peut être un ensemble d'éléments, associés pour effectuer une tâche ou obtenir un fonctionnement spécifié ou bien une entité conditionnellement séparée du milieu dans laquelle s'effectue une transformation d'énergie de matière d'information qui peut représenter un processus physique, chimique, un mécanisme, etc.

Un signal est une grandeur physique mesurable dont certains paramètres (amplitude, phase, etc.), appelés paramètres informatiques du signal qui varient dans le temps portent de l'information sur d'autre variable physique. De ce point de vue, le signal peut être considéré comme l'attribut informatif associé à la grandeur correspondante. Le mot signal porte un sens plutôt abstrait fonctionnel tandis que le mot grandeur un sens physique.

Le système étant conditionnellement séparé du milieu interagit avec lui et avec d'autres systèmes par l'intermédiaire de signaux qu'on peut diviser en deux groupes, des signaux d'entrée qui possèdent une action sur le système, qui sont appliqués au système et qui sont indépendants des autres grandeurs dans le système et des signaux, fournis par le système au milieu ou à d'autres systèmes. En plus, parmi les signaux d'entrée on distingue deux groupes de signaux de point de vue de la possibilité de pouvoir agir sur eux: des entrées de commande (ou simplement entrées) - des

signaux d'entrées qu'on peut modifier d'une manière désirée et des entrées de perturbations (ou simplement perturbations), qui peuvent être mesurables ou non, mais qu'on n'est pas capable de modifier.

Les sorties du système, les variables fournies par le système au milieu ambiant, sont des grandeurs qui caractérisent l'état du système du point de vue extérieur, vis-à-vis au fonctionnement spécifié désiré.

#### 1.4. Structure fondamentale d'un système de contrôle

Le but du système de contrôle consiste à tenter de faire en sorte que la sortie du système à asservir, doit rattraper la valeur désirée (valeur de consigne) et s'y maintenir aussi proche que possible malgré diverses sources de perturbations qui peuvent affecter le système à réguler [9].

La structure de base d'un système de contrôle est représenté par le diagramme fonctionnel de la Figure 1.

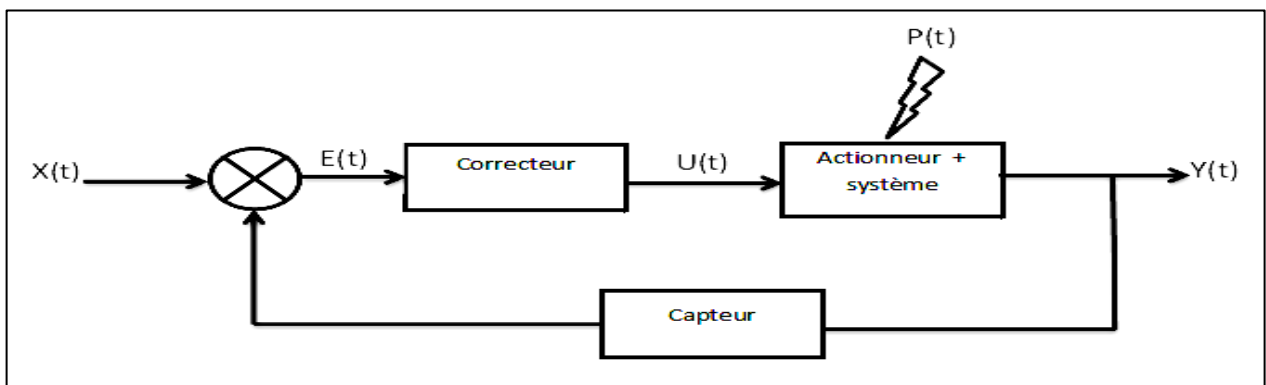


Figure 1---Schéma fonctionnel d'un système de contrôle

##### 1.4.1. Les éléments fondamentaux

- **Comparateur** : il calcule la différence entre la grandeur désirée et la grandeur obtenue (c'est à dire l'erreur).
- **Correcteur** : est traite le signal d'erreur et en déduit le signal de commande destiné à diminuer l'erreur.
- **Régulateur** : se compose d'un comparateur et d'un correcteur qui élabore à partir du signal d'erreur une fonction qui élabore l'ordre de commande pour effectuer l'ajustement de la sortie vis-à-vis de la consigne.
- **Actionneurs** : est l'élément qui actionne le système à contrôler pour l'amener d'un état donné vers l'état souhaité. Il travaille souvent à puissance élevée. Les signaux de commandes sont en général faibles et servent à exciter des systèmes de puissances. Par exemple, le signal de commande qui agit sur une électrovanne est faible mais qui permet de



libérer beaucoup d'énergie en d'augmenter ou de diminuer le débit d'eau chaude. Il s'agit souvent de moteurs.

- Capteurs : sont les organes de mesure des grandeurs. Les capteurs permettent aussi la transformation d'une grandeur physique en une autre. On notera que la plupart des convertisseurs utilisés mesurent et traduisent la grandeur à asservir en tension électrique du fait que les circuits de comparaison et d'asservissements sont réalisés actuellement à l'aide de circuits électroniques.
- Calculateurs Numériques : Dans les systèmes de contrôle modernes, les calculateurs numériques sont introduits et assurent l'asservissement. La capacité du calculateur à travailler en temps réel, à gérer des processus en parallèle induit de nouveaux problèmes comme la précision des calculs (erreurs d'arrondissement), stabilité des algorithmes, les erreurs de méthodes.

#### 1.4.2. Les signaux

- Consigne  $x(t)$  : est le signal à poursuivre, à caractère généralement déterministe, ce signal est défini pour une application donnée
- Le signal de sortie  $y(t)$  : est un grandeur physique réglée, dans son unité physique propre, seule une image peut en être obtenue par l'intermédiaire d'un capteur
- Erreur ou écart  $e(t)$  : est la différence entre la consigne  $x(t)$  et la grandeur de sortie qui mesure  $y(t)$  :  $e(t) = x(t) - y(t)$
- Commande  $u(t)$  : est le signal délivré par le régulateur au système à régler. Ce signal doit normalement tendre à faire diminuer l'erreur.
- Les perturbations  $p(t)$  : peuvent être extérieures au système ou intérieures. Les perturbations sont par nature des phénomènes aléatoires.

### 1.5. Types de contrôle des systèmes

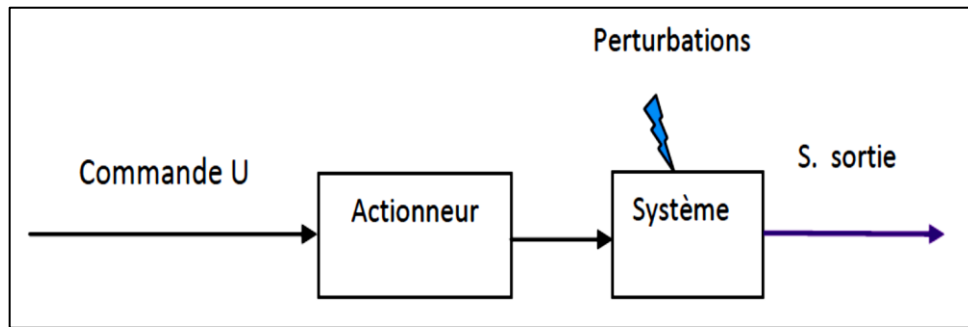
L'étude des systèmes de contrôle est destinée à contrôler au mieux les différents processus rencontrés. Il existe deux types pour contrôler un système.

#### 1.5.1. Contrôle en boucle ouverte

Un système de contrôle à boucle ouverte (Figure 2) est un système dans lequel l'action de commande est indépendante de la sortie.

Dans un contrôle en boucle ouverte, l'organe de contrôle ne réagit pas à travers le processus sur la grandeur mesurée (celle-ci n'est pas contrôlée). Une régulation en boucle ouverte ne peut être mise en œuvre que si l'on connaît la loi régissant le fonctionnement du processus.

Contrairement à un contrôle en boucle fermée, un contrôle en boucle ouverte permet d'anticiper les phénomènes et d'obtenir des temps de réponse très courts.



**Figure 2---Structure En Boucle Ouverte**

De plus, il n'y a pas de pompage à craindre (car il s'agit d'un système dynamiquement stable). Enfin, le Contrôle en boucle ouverte est la seule solution envisageable lorsqu'il n'y a pas de contrôle final possible.

Pour utiliser ce type de contrôle, il est nécessaire de connaître le système et les réponses aux commandes envoyées. Malgré tout, de multiples perturbations peuvent modifier l'action de ces commandes.

### **Inconvénients de la boucle ouverte**

Au niveau des inconvénients, la régulation en boucle ouverte impose de connaître la loi régissant le fonctionnement du processus, et il est très fréquent que l'on ne connaisse pas la loi en question.

Autre inconvénient sérieux, il n'y a aucun moyen de contrôler, à plus forte raison de compenser, les erreurs, les dérives, les accidents qui peuvent intervenir à l'intérieur de la boucle ; autrement dit, il n'y a pas de précision ni surtout de fidélité qui dépendent de la qualité intrinsèque des composants.

Donc les Inconvénients majeurs de la boucle ouverte est :

- Sensibilité aux perturbations, aux incertitudes sur les paramètres internes
- Impossible de modifier les performances dynamiques
- Impossible de stabiliser un système naturellement instable ; nécessité de contrôler la sortie et d'adapter la commande.

Enfin, le contrôle en boucle ouverte ne compense pas les facteurs perturbateurs.

## Nécessité de la boucle fermée

Pour qu'un système réponde correctement aux besoins de l'utilisateur, il est important que la sortie ne varie pas quels que soient les phénomènes extérieurs qui pourraient la perturber.

Si le système à commander n'est pas parfaitement connu ou si des perturbations l'affectent, les signaux de sortie ne seront pas ceux souhaités. L'introduction d'un retour d'information sur les sorties mesurés s'avère alors nécessaire, le système est dit en boucle fermée.

L'utilisation de la structure en boucle fermée présente de nombreux avantages par rapport à la structure en boucle ouverte. Par un choix approprié d'un organe de commande, elle permet notamment de:

- Stabiliser un système par nature instable.
- Améliorer les performances du système en augmentant la rapidité et la précision de ses réponses.
- Rendre les réponses peu (ou pas) sensibles aux effets incontrôlables des perturbations, ainsi qu'aux variations paramétriques.

### 1.5.2. Contrôle en boucle fermée

Pour améliorer les performances d'une commande, il est indispensable d'observer les sorties du système pour les comparer à ce que l'on désire obtenir. Dans ce deuxième structure de commande, les sorties du système sont contrôlées. C'est à ce niveau que l'on rencontre la notion de système asservi.

Dans une régulation en boucle fermée (Figure 3), une bonne partie des facteurs perturbateurs, y compris les dérives propres de certains composants de la boucle, sont automatiquement compensés par la contre-réaction à travers le procédé [3]. Autre avantage, il n'est pas nécessaire de connaître avec précision les lois, le comportement des différents composants de la boucle, et notamment du processus, bien que la connaissance des allures statistiques et dynamiques des divers phénomènes rencontré soit utile pour le choix des composants.

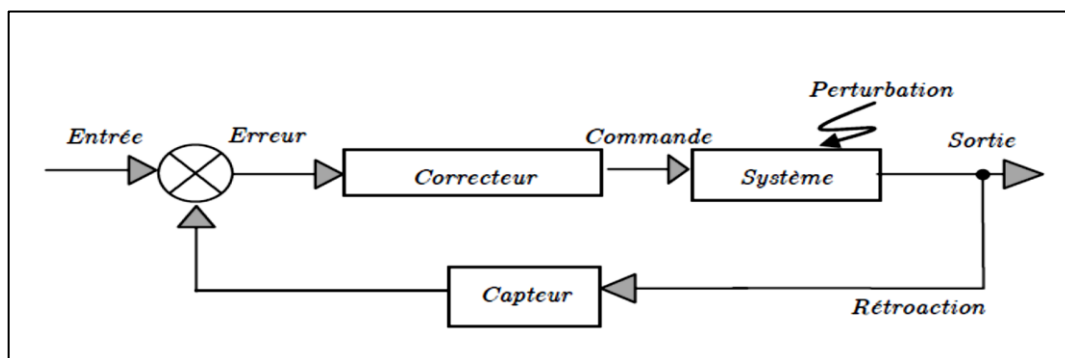


Figure 3---Contrôle En Boucle Fermée

Le but des systèmes asservis est d'annuler en permanence l'écart entre la sortie et l'entrée, c'est pour cette raison qu'un système asservi comporte toujours une boucle de retour comprenant un capteur.

Il existe deux types de fonctionnement en boucle fermée

### **Fonctionnement en régulateur**

Un régulateur est un système de contrôle à boucle fermée dans lequel l'entrée de référence (consigne) est constante sur des longues périodes de temps, souvent sur l'intervalle total de fonctionnement du système [12].

La fonction essentielle d'un régulateur est de maintenir une sortie contrôlée constante.

### **Fonctionnement en asservissement**

Il faut effectuer des cycles de consignes correspondant en fonctionnement normal pour plusieurs valeurs de perturbations et vérifier que la sortie suit l'entrée dans ces conditions [7]. Il est éventuellement possible d'ajuster les paramètres.

#### **1.5.3. Fonctionnement d'un système de contrôle**

L'ordre  $x(t)$  donné en entrée est comparé avec l'image  $y(t)$  de la sortie fournie par le capteur. Le signal  $e(t)$  obtenu en sortie du comparateur va permettre de commander l'actionneur.

Le rôle du correcteur est d'adapter le signal d'erreur afin d'obtenir une réponse optimale de l'actionneur. Les critères choisis peuvent être divers mais essentiellement basés sur la précision, la rapidité, et la stabilité. [2]

L'actionneur est chargé de réaliser l'action demandée par l'ordre d'entrée, à partir du signal de sortie du correcteur. C'est en général l'élément qui apporte la puissance pour l'action.

En cas de phénomènes perturbateurs  $p(t)$  agissant sur la grandeur de sortie l'obligeant à s'écarter de sa valeur désirée, le capteur rend compte au régulateur de l'état de la sortie et le processus de correction est déclenché par le régulateur afin de ramener la grandeur de sortie à sa valeur désirée.

#### **1.6. Performances des systèmes de contrôle**

Tout système asservi ou régulé doit posséder des performances, et En fonction du régime du système (transitoire ou permanent), il est possible de définir quatre critères permettant de mesurer les performances d'un système asservi suivant le point de vue de l'utilisateur.

On caractérise les performances suivantes : stabilité, précision et rapidité.

Deux performances sont définies en régime transitoire :

- La rapidité : quantifiant la « vitesse » d'évolution du système.
- L'amortissement : quantifiant les fluctuations dans l'évolution

Deux performances sont définies en régime établi (aussi appelé permanent) :

- La stabilité : quantifiant la capacité du système à ne pas diverger
- La précision : quantifiant la capacité du système à atteindre son objectif et à résister aux actions intempestives de son environnement

### 1.6.1. La Stabilité

Le système de contrôle doit fonctionner automatiquement. Il est indispensable qu'il soit stable. Autrement, le système évolue en s'éloignant de son point (ou trajectoire) d'équilibre, ce qui peut engendrer des saturations voire une dégradation du système.

Un système linéaire est stable si et seulement si sa réponse à toute entrée bornée reste bornée.

La différente réponse de la stabilité est présentée dans la Figure 4.

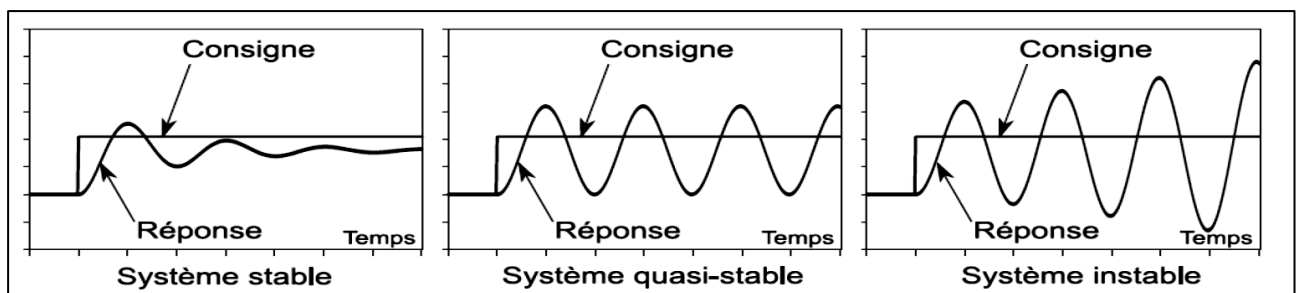


Figure 4---Performance de stabilité

Un système est stable si et seulement si toutes les racines de son équation caractéristique ont une partie réelle négative. Ce critère représente une condition nécessaire et suffisante.

La stabilité d'un système linéaire peut donc être déduite de la position de ses pôles dans le plan complexe

### 1.6.2. La Précision

La précision est une propriété fondamentale pour un système asservi. En effet, un système qui se révèle précis à tout instant et en toutes circonstances présentera en matière de stabilité, d'amortissement et de rapidité toutes les qualités souhaitées.

La différente réponse de la précision est représentée dans la Figure 5.

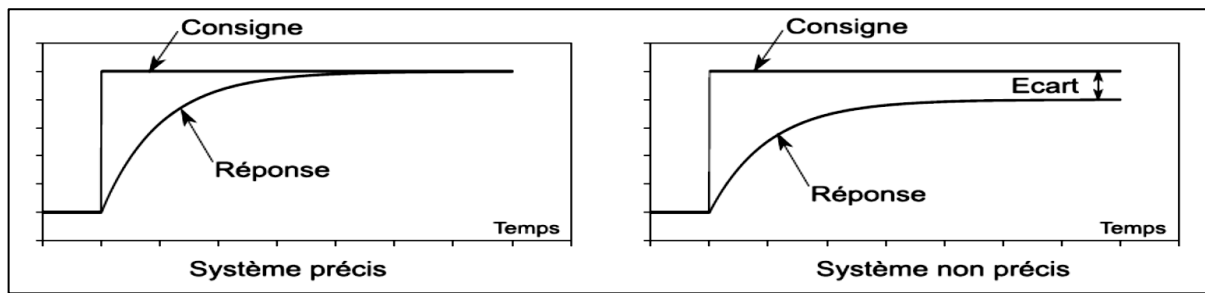


Figure 5---Performance de précision

On peut quantifier la précision d'un système par l'écart vrai  $e(t)$  existant entre la sortie réalisée  $y(t)$  et la consigne  $x(t)$ .

$$E(t)=y(t)-x(t) \quad (1.1)$$

Cette erreur sera significative de la précision de l'asservissement :

- Pendant le régime transitoire. On parlera de précision dynamique.
- Une fois le régime permanent atteint. On parlera de précision statique.

#### 1.6.2.1. Précision dynamique

La précision dynamique concerne la valeur atteinte par l'écart pendant les régimes transitoires qui dépendent eux-mêmes de la nature des sollicitations imposées au système [7].

La démarche pour l'étude de la précision dynamique d'un système est différente suivant que l'on s'intéresse à :

- Système suiveur ou asservissement de poursuite : Pour un système suiveur, le signal de référence est imposé par l'objectif à atteindre et donc l'écart dynamique peut être maîtrisé sachant que toute discontinuité sur le signal de commande va se retrouver sur cet écart.
- Un Système régulateur : Pour un tel système, la difficulté réside dans la méconnaissance que l'on a en général de la nature et de l'amplitude de la perturbation. En général on essaye de se fixer une fonction présentant des caractéristiques suffisamment sévères pour obtenir une sollicitation qui recouvre tous les cas de figures imaginables.

#### 1.6.2.2. Précision statique

La précision statique d'un système asservi est définie par l'écart constaté lorsque  $t \rightarrow \infty$ , c'est-à-dire qu'on s'intéresse plus particulièrement au comportement asymptotique.

Pour la précision statique, la nature de la fonction de transfert de la chaîne de retour n'a pas d'influence, Et on utilise la relation suivant :

$$\lim_{t \rightarrow \infty} e(t) = \lim_{p \rightarrow 0} p \cdot (Y(p) - X(p)) \quad (1.2)$$

### 1.6.3. La Rapidité

C'est une performance dynamique, elle est mesurée par le temps mis par le système pour que la sortie reste dans une plage de variation centrée sur la valeur de consigne. Pour un système de contrôle plus la réponse indicielle converge vite vers la valeur finale, plus le système est rapide.

#### Temps de réponse

Pour chiffrer en pratique la rapidité du régime transitoire, on a l'habitude de considérer le temps de réponse à 5%; c'est le temps au bout duquel le système a atteint son régime permanent à 5% près et à partir duquel il ne s'en écarte pas de plus de 5%.

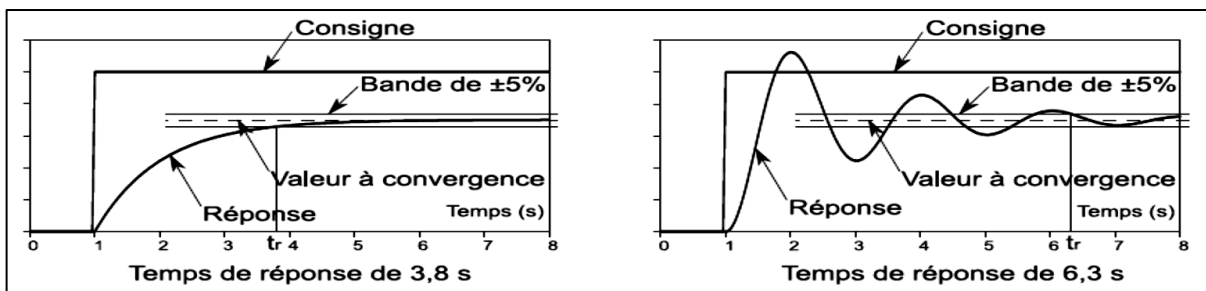


Figure 6---Performance de rapidité

### 1.6.4. L'amortissement

L'amortissement est caractérisé par le rapport entre les amplitudes successives des oscillations de la sortie. Plus ces oscillations s'atténuent rapidement, plus le système est amorti.

La différente réponse de l'amortissement est représentée dans la Figure 7.

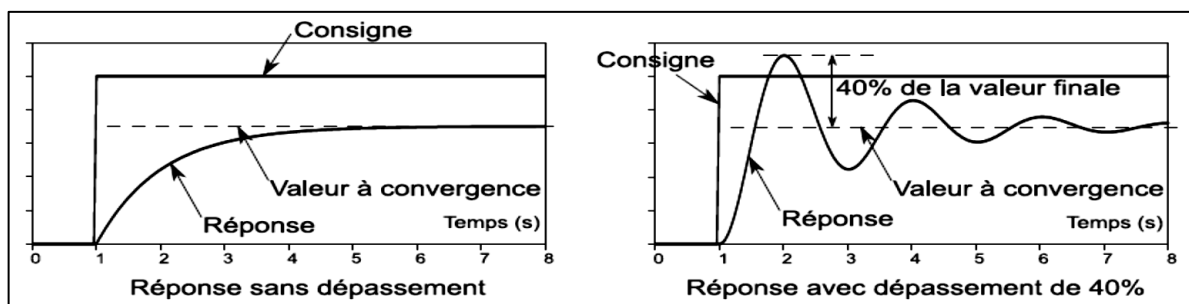


Figure 7---Performance de Dépassements

Pour caractériser la qualité de l'amortissement on peut retenir deux critères :

- Le taux de dépassement, qui caractérise l'amplitude maximale des oscillations.
- Le temps de réponse à 5 % qui correspond au temps de stabilisation du système.

Dans certaines applications comme l'usinage, les dépassements sont à proscrire car si la consigne est dépassée, l'outil taille la pièce trop profondément et la dimension n'est pas satisfaite même si l'asservissement est précis.

## 1.7. Les Régulateurs

Les systèmes peuvent présenter une précision insuffisante, de l'instabilité, un temps de réponse trop lent, un dépassement trop important, des vibrations, une grande sensibilité aux perturbations. Pour cela, il est nécessaire de corriger leurs comportements à l'aide de l'asservissement. Le système de contrôle doit comporter un réseau correcteur (contrôleur) dont l'objectif est de respecter les performances du système asservi [5]. Le rôle de l'ingénieur consiste précisément à dimensionner un correcteur ayant une fonction de transfert telle que sa combinaison avec celle du système à asservir assure les performances attendues.

La figure 8 est représenté un Schéma fonctionnel d'un Régulateur.

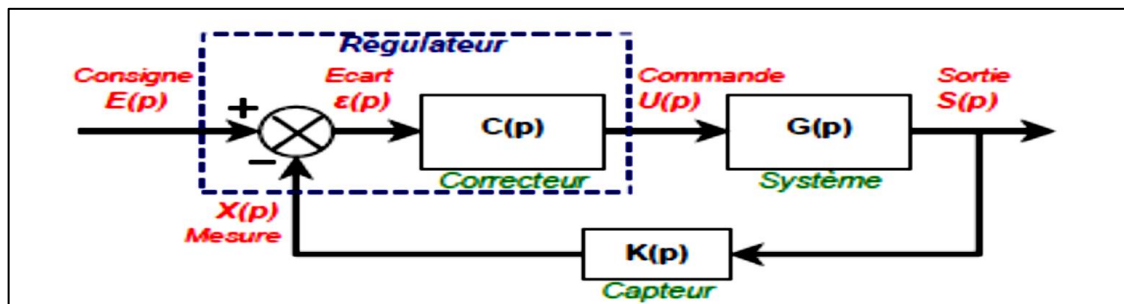


Figure 8---Schéma fonctionnel d'un Régulateur

Ces régulateurs ont pour tâche de comparer, en premier lieu, une valeur de consigne avec la valeur de mesure correspondante. En second lieu, le régulateur agit sur la grandeur de commande pour rendre la valeur de mesure aussi proche que possible de la valeur de consigne.

### 1.7.1. Régulation Tout Ou Rien (TOR)

La plus simple des régulations est la régulation par tout ou rien. Elle est utilisée quand la dynamique du procédé est très lente (grande constante du temps). c'est une régulation discontinue. Sa réalisation impose de se fixer une limite inférieure et une limite supérieure de la grandeur réglée [13].

Lorsque la mesure atteint la limite inférieure, l'actionneur, commandé par le régulateur TOR ou tout simplement un relais, prend une position particulière (arrêt ou marche pour une pompe, ouvert ou fermé pour une vanne). De façon analogue, le fait d'atteindre la limite supérieure place l'actionneur dans la position contraire. La mesure oscille donc entre ces deux valeurs extrêmes et sa variation prend une allure en dents de scie. Ce réglage simple, bon marché présente l'inconvénient d'être peu précis.

Elle est très utilisée pour des commandes simples dans l'industrie et les applications courantes (Systèmes de chauffage et de conditionnement de l'aire, réfrigérateurs, etc.).



Malgré son apparente simplicité, la commande tout-ou-rien est difficile à analyser du fait de sa non-linéarité.

### 1.7.2. Régulateur Proportionnelle (P)

Si le système converge trop lentement, Le régulateur à action proportionnelle, ou régulateur P, a une action simple et naturelle, puisqu'il construit une commande  $u(t)$  proportionnelle à l'erreur  $e(t)$ . Cette action s'apparente à un effet ressort (ressort de rappel). Il agit principalement sur le gain du système asservi et permet donc d'améliorer notablement la rapidité, la précision et la stabilité.

Une solution simple consiste Alors à "lui faire croire" que l'écart à la consigne est  $K$  fois plus grand que l'écart réel pour amplifier sa réaction. On applique une consigne en entrée du processus égale à  $K$  fois l'écart mesuré.

- Loi de commande du régulateur proportionnelle :

$$u(t) = k_p \cdot e(t) \quad (1.3)$$

- Donc la Fonction de transfert du régulateur proportionnel est :

$$H(p) = \frac{U(p)}{E(p)} = K_p \quad (1.4)$$

Dans le cas d'une réalisation électronique (à amplificateurs opérationnels par exemple) du régulateur P, il est clair que le temps de montée esquissé est en principe négligeable par rapport aux constantes de temps du système à régler.

### 1.7.3. Régulateur Intégrale (I)

Les exemples des asservissements de vitesse et de température vus précédemment ont montré qu'un système, même contre réaction né par un régulateur P, pouvait présenter une erreur permanente en régime permanent constant. Cette erreur intervenant alors que les signaux d'entrée (consigne ou perturbation) sont constants, on la désigne par erreur statique.

Pour remédier au problème du statisme la solution consiste à intégrer l'erreur. La loi de commande pour un intégrateur pur, la loi de commande  $u(t)$  est de la forme:

$$u(t) = \frac{1}{T_i} \int_0^t e(t) \cdot dt \quad (1.5)$$

D'après la transformée de Laplace La fonction de transfert d'un correcteur intégrateur pur est :

$$H(p) = \frac{U(p)}{E(p)} = \frac{1}{T_i \cdot p} \quad (1.6)$$

La constante de temps  $T_i$  exprimée souvent en unité de temps est appelée la constante de temps d'intégration.

### 1.7.4. Régulateur dérivé (D)

Si le système oscille trop avant de converger, cela provient généralement d'une grande inertie du système. Une commande sans correction conduit à une commande positive tant que le système n'a pas dépassé la consigne.

Si le système a accumulé beaucoup d'inertie lorsqu'il atteint la consigne, il va alors dépasser cette consigne et l'écart devenu négatif doit relancer le système dans le sens opposé.

Il est donc logique d'anticiper et de ralentir à l'approche de la valeur de consigne, c'est-à-dire diminuer la commande, lorsque l'écart diminue rapidement. Il s'agit d'une correction dérivée.

La loi de commande  $u(t)$  est de la forme:

$$u(t) = T_d \cdot \frac{d}{dt} e(t) \quad (1.7)$$

Où  $T_d$  est la constante de dérivation.

D'après la transformée de Laplace La fonction de transfert est :

$$H(p) = \frac{U(p)}{E(p)} = T_d \cdot P \quad (1.8)$$

### 1.7.5. Régulateur proportionnel intégrateur dérivé (PID)

Un régulateur PID est un régulateur qui dispose des trois actions P, I et D. Son intérêt est de réunir les effets positifs des trois correcteurs de base. Grâce au terme I, il permet l'annulation d'une erreur statique tout en autorisant grâce à l'action D des performances de rapidité supérieures à celles d'un régulateur PI.

– Loi de commande du régulateur PID :

$$u(t) = k_p \left( e(t) + \frac{1}{T_i} \int_0^t e(t) \cdot dt + T_d \cdot \frac{d}{dt} e(t) \right) \quad (1.9)$$

D'après la transformée de Laplace La fonction de transfert du régulateur PID :

$$H(p) = \frac{U(p)}{E(p)} = K_p \frac{1+p \cdot T_i + p^2 \cdot T_i \cdot T_d}{T_i \cdot p} \quad (1.10)$$

Sous forme d'un tableau récapitulatif, on résume les avantages et les limitations des actions de base des régulateurs PID :

**Table 1---Les avantage et limitation des actions de PID**

Action	Points forts	Points faibles
P	Action instantanée	Ne permet pas d'annuler une erreur statique mais permet de la réduire
I	Annule l'erreur statique	Action lente Ralentit le système (effet déstabilisant)
D	Action très dynamique Améliore la rapidité Apporte un effet stabilisant	Sensibilité aux bruits Forte sollicitation de l'organe de commande

Tableau d'influence :

Augmentation de	Stabilité	Précision	Rapidité
Kp	Diminue	Augmente	Augmente
Ti	Augmente	Pas d'influence	Diminue
Td	Diminue	Pas d'influence	Augmente

### 1.8. Système de contrôle numérique

Dans un système automatisé, on peut séparer trois éléments. Entre chaque élément, il existe une interface, pour convertir les ordres et les informations. L'interface homme-machine a pour rôle de convertir les informations fournies par la commande et des ordres donnés par l'utilisateur.

Dans un système analogique, il n'y a pas de problèmes de conversion entre le système et la commande, car ils sont de même nature. Par contre, dans une régulation numérique, il faut une interface entre la commande et le système. Cette interface va convertir les signaux analogiques en signaux numériques (l'échantillonnage) [8].

Un échantillonneur idéal est un contacteur qui se ferme en un temps nul tous les  $T_e$ . Le signal de sortie est constitué d'une suite de valeurs discrètes. L'impossibilité physique de prélever le signal de manière instantanée conduit à une variation de l'amplitude du signal pendant l'échantillonnage. On est donc contraint de faire une estimation moyenne de l'amplitude sur un court intervalle de temps.

L'opération de quantification consiste à associer à chaque valeur discrète un nombre entier représentant l'amplitude. L'effet de cette quantification peut être représenté par une fonction non linéaire en escalier.

L'échantillonnage n'est jamais instantané. Il faut tenir compte de la durée de conversion du CAN (convertisseur Analogique Numérique) et du temps d'exécution des calculs avant restitution du

signal par le CNA (convertisseur Numérique Analogique). L'ensemble revient à introduire un retard de groupe.

### 1.8.1. Conversion numérique vers analogique

Le rôle du CNA est de reconstituer un signal analogique (donc continue) à partir d'échantillons de celui-ci. Il doit permettre de fournir la valeur du signal entre deux échantillons (figure 9). Cette fonction peut être réalisée à l'aide du bloqueur d'ordre zéro.

Le bloqueur d'ordre zéro maintient constant le signal réglant pendant l'intervalle de temps  $T_e$  par mémorisation de la valeur de l'échantillon précédent. On l'appelle bloqueur d'ordre zéro, car il interpole le signal par des polynômes d'ordre zéro.

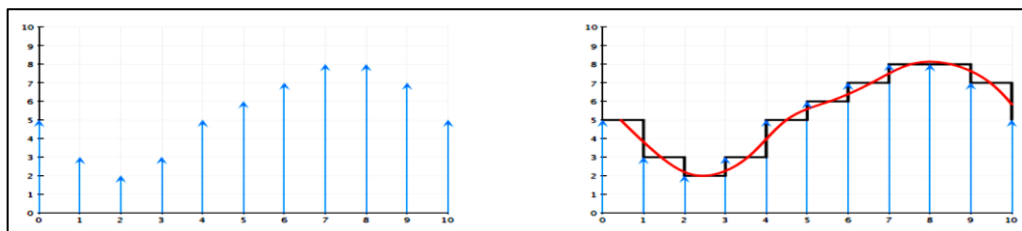


Figure 9---Conversion Numérique Vers Analogique

En simplifiant les choses, on peut considérer que le bloqueur d'ordre zéro amène un retard à  $T_e/2$ . Ce retard modifie le comportement en boucle fermée du système et sa stabilité. Plus  $T_e$  est grand, plus la marge de phase diminue et plus le système est instable.

Si on tient compte de tous les éléments vus avant, une régulation numérique peut être modélisée par le schéma fonctionnel de la figure 10.

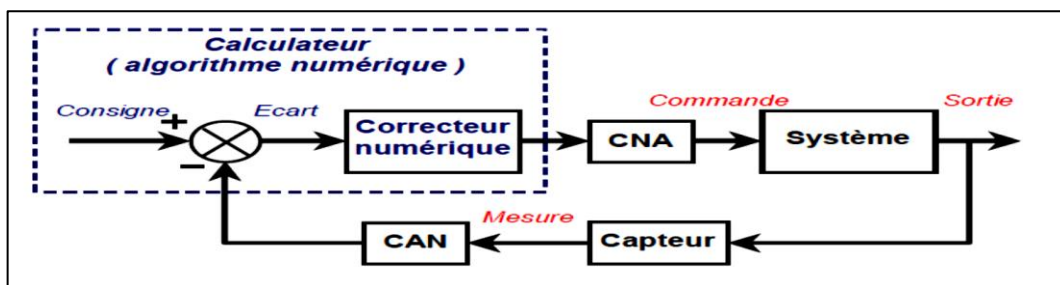


Figure 10---Schéma fonctionnel d'un régulateur numérique

## 1.9. Conclusion

Durant ce chapitre on trouve que le principe de contrôle d'un système consiste à obliger la sortie du système contrôlé à atteindre vers la valeur de consigne, malgré les différentes perturbations qui peuvent qui effectuer sur le système, cette fonction est réaliser par le régulateur, qui comparer la valeur de sortie qui mesuré par les capteurs avec la valeur de consigne, et commandé le système pour respecter les performances désirer.

## **CHAPITRE 02    Les systèmes domotiques**

## 2.1. Introduction

Avec le développement des équipements électriques du logement, un nombre de plus en plus grand des systèmes électriques permettent de piloter de façon simple et confortable l'ensemble de ces équipements notamment l'éclairage, le climatiseur, les ouvrants, l'arrosage et le système alarme. On appelle ces systèmes « la domotique ».

Les progrès technologiques, notamment de l'informatique, de la télécommunication et de l'électronique ont permis le développement de systèmes de transmission, des commandes à distance et favorisé l'éclosion d'une offre abondante de nouveaux services pour les occupants des logements.

## 2.2. Définition

Le mot "domotique" est utilisé depuis peu dans le langage et est une contraction des mots domus (domicile en latin) et du suffixe "tique" associé à la technique.

La domotique rassemble les technologies de l'informatique, des télécommunications l'électronique et de utilisées dans les domiciles. Elle vise à assurer des fonctions de sécurité, de confort, de gestion d'énergie et de communications. Les appareils de la maison sont intégrés au sein des systèmes qui doivent communiquer entre eux afin de gérer des automatismes [14].

La domotique s'agit d'un système électrique qui permet de communiquer avec des télécommandes ou des boutons poussoirs afin de rendre le contrôle de la maison plus facile.

Ils permettent de commander d'un simple geste une ou plusieurs actions (Exemples : baisse du chauffage, réglage de l'éclairage, descente des volets motorisés...).

Une application domotique nécessite, pour son fonctionnement, de pouvoir capter une information et d'actionner par la suite une commande. Pour cela, il faut pouvoir faire transférer l'information entre différents dispositifs.

Le système permet de programmer des automatismes sources de confort de sécurité et d'économie d'énergie : l'ouverture et la fermeture automatique des volets, l'arrosage automatique en fonction du climat, la mise en sécurité des stores en cas de vent violent, la gestion de l'éclairage en fonction de la présence et de la luminosité, etc.

## 2.3. Le principe de la domotique

Le principe de la domotique est de programmer et contrôler à distance ou localement le comportement d'appareils que l'on aura intégrés dans un réseau.

Le réseau qui peut être câblé ou sans fil est destiné à recevoir et émettre des informations entre les unités de commande et les appareils commandés.

L'information circule dans les deux sens sur le réseau :

Une unité de commande envoie des informations aux récepteurs chargés de faire effectuer une tâche précise à des appareils qui eux même envoient vers la ou les unités de commande des informations concernant leur état.

Les informations échangées entre les différents appareils sur un réseau domotique communiquent en respectant un langage appelé protocole.

Certains réseaux domotiques nécessitent des interfaces appelées passerelles chargées de faire communiquer des appareils qui communiquent via des protocoles différents (ce sont en quelque sorte des traducteurs).

## **2.4. Les fonctions de la domotique**

La domotique est l'automatisation des fonctions techniques à des fins d'économie d'énergie, d'augmentation du confort, de la sécurité et de la mobilité pour les constructions nouvelles comme pour les rénovations [15].

Les fonctions suivantes peuvent être réalisées grâce aux technologies intégrées dans la domotique :

- Sécurité
- Surveillance
- Gestion de l'énergie
- Scénarisation des actions
- Communication
- Confort

### **2.4.1. La fonction de sécurité**

Contrairement à un système d'alarme traditionnel, une centrale domotique agit sur toute l'installation électrique de l'habitation.

Elle dissuade les intrus en simulant une présence par l'allumage aléatoire des éclairages, de la radio ou l'ouverture des volets durant la journée,...

Les accès à un logement ou à un commerce sont contrôlés et enregistrés et, si une intrusion est détectée, la centrale prend les mesures qui s'imposent :

- Sirène
- Allumage de tous les éclairages de la maison
- Appel d'un centre de surveillance, d'un voisin ou d'un téléphone mobile
- À partir d'un téléphone, il est possible d'écouter et de s'adresser directement aux intrus grâce au hautparleur de la centrale.

### 2.4.2. La fonction de surveillance

Différents capteurs détectent les anomalies :

- Inondation
- Incendie
- Fuite de gaz
- Arrêt du congélateur
- Coupure de courant
- Vent ou pluie....

La centrale intervient instantanément pour couper les alimentations, remonter les stores, couvrir la piscine, appeler les numéros d'urgence ou faire retentir la sirène si l'occupant est présent.

### 2.4.3. La fonction de gestion d'énergie

Un système domotique peut diminuer de 40% à 70% la facture d'énergie du domicile sans toucher au confort de vie. La domotique va influencer la dépense d'énergie sur deux éléments :

- La suppression de la consommation électrique inutile : l'économie d'énergie, c'est avant tout supprimer une énergie dépensée alors qu'elle n'est pas utilisée. En effet, le gaspillage d'énergie peut être limité avec des produits domotiques afin de ne pas avoir de lampe oubliée à la cave pendant plusieurs jours, un éclairage surdimensionné ou une lampe allumée en plein jour.
- La distribution de chaleur dans les pièces : Une régulation « intelligente » de l'énergie dans les pièces est essentielle, non seulement pour les factures d'énergie, mais aussi pour le confort de vie. Le réglage des températures est simple et visuel, chaque pièce peut bénéficier d'un réglage qui lui est propre (absence/présence, jour/nuit) et une commande à distance par téléphone est possible afin de mettre la maison sur «confort» ou bien « économie » lors de l'absence des habitants.

### 2.4.4. La fonction de scénarisation

Au moment de quitter un habitat ou un commerce, la mise en fonction de l'alarme déclenche une série de contrôles et d'actions, (centralisation des commandes) :

- Fermeture de toutes les lumières
- Coupure de l'arrivée de gaz,
- Vérification de la fermeture de toutes les fenêtres,
- Allumage de la lumière extérieure durant quelques minutes s'il fait nuit, ...



À partir d'un bouton unique, tous les éclairages du living seront ajustés pour le dîner, une soirée télévision ou la création d'une ambiance lumineuse adaptée l'activité de l'occupant.

#### **2.4.5. La fonction de communication**

Aujourd'hui, une centrale domotique sait communiquer

- Par téléphone
- Par ordinateur (Internet)

Ceci permet à une personne de recevoir l'état de son installation et d'émettre des alertes et piloter sa maison de n'importe quel endroit du monde, de son bureau ou de sa voiture.

#### **2.4.6. La fonction de confort**

Ouvrir le portail sans descendre de voiture, allumer automatiquement la lumière en ayant les bras chargés de paquets, arroser automatiquement le jardin, ouvrir ou fermer les volets ou les stores, programmer une ambiance sonore dans la maison, disposer de la télévision dans plusieurs pièces, déclencher la préparation du café avant le réveil, adapter la température aux conditions extérieures,...

Autant de fonctionnalités qui peuvent devenir indispensables.

Un émetteur radio, une télécommande infrarouge, un téléphone, une horloge ou un détecteur : différents dispositifs de commande peuvent agir sur le même appareil et un même détecteur peut engendrer des actions différentes (ex : commander un éclairage à partir d'une télécommande tout en conservant les fonctions de l'interrupteur mural).

Un détecteur de présence peut donner l'alarme en cas d'absence de l'occupant mais allumera la lumière dans l'autre cas.

### **2.5. Les supports de transmission**

Il existe une multitude de systèmes domotiques servant à piloter un ou plusieurs appareils, les lister reviendrait à faire un inventaire à la Prévert...

Nous citerons pour information le cas des systèmes de contrôle de grandes installations (destinés à piloter les centaines, voire des milliers d'appareils) utilisés dans les locaux tertiaires ou industriels et que l'on retrouve souvent pour piloter la chaudière et la ventilation de votre immeuble s'il est géré par une grande société d'exploitation (télégestion).

Ces systèmes sont tous raccordé à l'internet et communiquent avec l'extérieur via le protocole TCP IP (le même que celui qui vous permet d'échanger des informations sur le Web).

On parle alors de GTB (Gestion Technique du Bâtiment) pour les systèmes qui gèrent la totalité des applications (éclairage, accès, sécurité, climatisation...) Et de GTC (Gestion Technique de Centralisée) pour ceux qui ne s'occupent que de la gestion d'un seul domaine technique (chauffage, éclairage...).

Ces systèmes fonctionnent sous des protocoles divers (bacnet, Lonworks, novanet, modbus...), plusieurs couches d'application pouvant être assemblées sur un réseau géré par un superviseur.

Pour les systèmes destinés à être intégrés à l'habitat de "monsieur tout le monde" on fait la distinction entre trois principales technologies:

- La technologie par réseau sans fil
- La technologie par réseau câblé
- La technologie CPL (Courant Porteur en Ligne)

### 2.5.1. La technologie par réseau sans fil

Un réseau sans fil, comme l'indique son nom, n'utilise pas des lignes de connexion, la communication n'est réalisée que par des signaux sans support matériel, de radiofréquence par exemple. Les réseaux sans fil comprennent un grand nombre type : réseaux locaux sans-fil (WLAN), réseaux de capteurs (WNS) et réseaux sans fil personnels (WPAN).

Le développement des technologies sans fil permet déjà de contrôler la totalité des équipements électriques de la maison avec dans certains cas une interopérabilité entre plusieurs fabricants respectant une norme commune (zigbee, io-homecontrol, Bluetooth, etc...).

L'avantage de ces technologies est surtout de pouvoir être opérationnelles rapidement sans travaux (certains systèmes sont installés dans l'heure) ou presque.

Cette technologie est fiable et génère peu de pollution électromagnétique dans l'environnement.

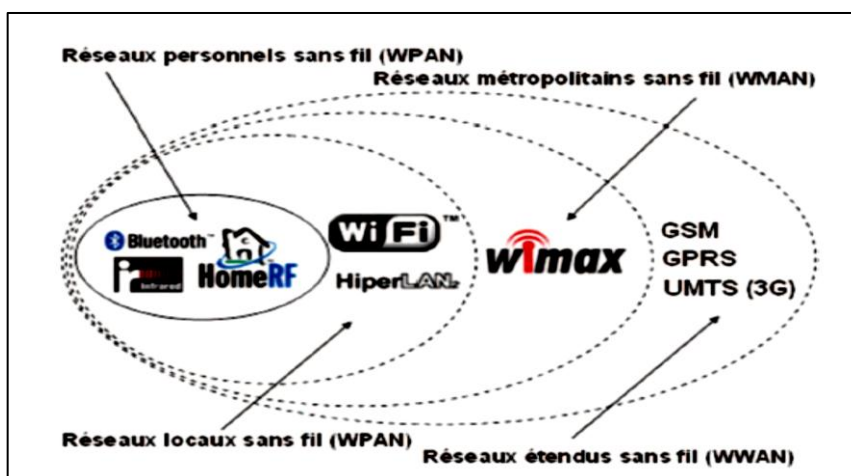


Figure 11---Catégories de réseaux sans-fil

### 2.5.2. La technologie par réseau câblé

C'est la technologie la plus fiable car totalement insensible aux perturbations électromagnétiques.

Tous les appareils sont interconnectés sur un réseau.

Actuellement, on préconise l'installation d'un câblage universel VDI (voix-données-image) qui est disponible via des prises RJ45 (les mêmes que celles des ordinateurs en réseau).

D'autres systèmes fondés sur la communication des informations via une simple paire de fil téléphonique sont également intéressants s'ils respectent des standards ouverts (Konnex par exemple).

Toutes les informations transitant par un réseau câblé sont alors disponibles partout sur le réseau ce qui permet une grande souplesse d'utilisation.

### 2.5.3. La technologie CPL (Courant Porteur en Ligne)

Le principe de base du réseau CPL (Courant Porteur en Ligne) est d'utiliser les circuits de distribution électrique du bâtiment pour véhiculer des données et des commandes.

On distingue généralement les trois grands types de courant porteur suivants.

**Courant porteur domestique** : cette technologie est conçue pour piloter l'éclairage, le chauffage, les automatismes, les prises de courant et la sécurité (ex : norme X10, In One de Legrand, X2D)

**Courant porteur informatique** : ce type de courant porteur en ligne autorise le transport des données informatiques, permettant ainsi de constituer un véritable réseau local reliant ordinateurs, imprimantes, accès Internet, serveur multimédia, écran tactile, point d'accès Wi-Fi, etc.

**Courant porteur audiovisuel** : cette technologie permet de distribuer l'image et le son dans la maison (standard homeplug AV)

Ces trois types de CPL utilisant des fréquences différentes, il est possible de les faire cohabiter.

L'avantage est évident: chaque maison dispose d'un réseau électrique déjà câblé. Chaque prise électrique qui y est raccordée peut recevoir l'information qui lui est destinée.

C'est une solution peu onéreuse et facile à mettre en œuvre sans travaux, idéale pour des locataires (on déménage avec son installation).

L'inconvénient est que le câble électrique n'est pas blindé et qu'en lui injectant les modulations en hautes fréquences du CPL il génère de la pollution électromagnétique dans votre environnement.

## 2.6. Techniques de la domotique

La domotique est basée sur la mise en réseau par une « centrale de commande » des différents appareils électriques de la maison.

**La centrale de commande** : Programmable et contenant des modules embarqués (passerelles domestiques) ou une interface micro-informatique (écran tactile, serveur, etc.) Elle joue le rôle d'une « intelligence » centralisée et d'interface homme-machine centralisée pour l'utilisateur ou des services distants de contrôle. Elle tend à devenir plus réactive aux changements du contexte [17]. Pour cela elle réunit ou remplace divers appareils (programmateur/régulateur de chauffage, centrale d'alarme, système de centralisation des persiennes électriques, contacteur jour/nuit du cumulus, programmeurs horaires, systèmes d'arrosage automatiques, etc.), qui peuvent fonctionner et interagir de manière asynchrone [18].

**L'écran de contrôle** : il est fixe dans le domicile, où il peut être émulé à distance via le réseau ADSL de la maison puis l'internet), permettant le pilotage de la maison à distance pour tout ou partie des fonctions domotiques [19]. L'interface distante peut être par exemple un ordinateur de poche, un téléphone portable ou smartphone, une tablette tactile, une télécommande (universelle ou non), une interface sur télévision connectée, un écran + souris, etc. [13].

**Le pilotage à distance** : Il permet de faire face quasiment en temps réel à des situations particulières. Par exemple :

- Un des enfants de la maison a oublié ses clés. L'un des parents peut, depuis un smartphone, ouvrir le portail, déverrouiller la porte d'entrée et désactiver l'alarme ;
- Une livraison est attendue dans la journée. Le propriétaire peut laisser le livreur accéder au garage afin que le colis y soit déposé, et communiquer avec lui.

Par ailleurs, l'utilisateur peut programmer certaines fonctions de la maison domotisée grâce à cette interface qui est reliée aux appareils connectés. Il peut par exemple :

- Enclencher l'arrosage du jardin à une certaine heure de la journée ;
- Maintenir une température donnée dans la maison ;
- Ouvrir les volets à une heure donnée.

## 2.7. Conclusion

Dans ce chapitre nous avons vu que le système domotique est un système de contrôle qui est utilisé dans le domaine domestique, il y a plusieurs techniques de transformation des données qui sont utilisées pour commander et contrôler des équipements.

## **CHAPITRE 03      Technologie de Courants**

### **Porteurs en Ligne**

### 3.1. Introduction

A l'heure où la très nette majorité des réseaux informatiques est basée sur un média de communication filaire (câble réseaux, fibres optiques, etc.), de nouveaux moyens de communication tendent à être développés.

Tout comme les communications sans-fil (Wi-Fi) et par satellite, le CPL fait partie de ces nouvelles technologies de communications en plein développement tant au niveau des réseaux internes ou réseaux locaux qu'au niveau des réseaux externes.

Le CPL (Courant Porteur en Ligne) appelé aussi PLC (Power Line Communication) est une technique utilisant les lignes électriques de basse et moyenne tension (220 volts par exemple) pour transporter les données sans câblage spécifique supplémentaire et pour fournir des services de télécommunications.

La transmission des données sur le réseau électrique n'est pas un nouveau concept. Il a été utilisé en 1950 pour la commande des relais à distance en utilisant des signaux basse fréquences. Actuellement ce type de transmission utilise des fréquences allant de quelques kHz à des dizaines de MHz.

La technologie CPL est le facteur principal de la convergence numérique dans l'habitat. Elle permet de récupérer les données à partir de n'importe quelle prise électrique

Actuellement, cette technologie est utilisée dans les entreprises, les établissements scolaires, les habitations Pour le partage d'une connexion haut débit sur le réseau local.

### 3.2. Aperçu historique

Depuis longtemps le réseau électrique est non seulement utilisé pour fournir l'énergie électrique est aussi mis à profit pour transmettre des commandes ou des données numériques.

La technologie CPL a été introduite pour la première fois en 1920, date à laquelle ont été déposés les premiers brevets sur la transmission de données sur des lignes à hautes tensions. Néanmoins, plusieurs essais et expériences ont été effectués avant cette date par Joseph Routin en 1897 et Chester Thoradson en 1905 qui ont essayé d'envoyer des signaux électriques pour le contrôle et l'acquisition de données.

Ces lignes à hautes tensions se révélaient être de bons canaux de transmission à ces fréquences [20].

Néanmoins, cette technologie présente des inconvénients : le débit binaire est faible (40 bits/s) et la puissance nécessaire au transport de l'information doit être très élevée pour éviter les grandes atténuations dues aux désadaptations d'impédances [21]. En outre, le coût élevé des émetteurs de RCS a impliqué une communication unidirectionnelle.

L'expression « courants porteurs en ligne », communément abrégée CPL, est apparue à la fin de la Seconde Guerre mondiale, en 1945. À l'époque, beaucoup de lignes téléphoniques et électriques étaient détruites, mais il restait davantage de lignes électriques d'infrastructure que de lignes téléphoniques. Pour des besoins de communication, des systèmes ont été conçus afin de transmettre des données sur les câbles haute tension ou moyenne tension, en s'inspirant des télérelèves déjà effectuées sur les lignes électriques.

En 1950 aux USA sur des lignes électriques moyenne et basse tension de longue distance, afin de commander et de contrôler le réseau électrique public en utilisant des fréquences porteuses allant de 100Hz-1kHz [33]. En 1960, le gestionnaire de transport d'électricité français RTE opte pour le CPL bas débit pour la gestion du réseau à distance.

En 1983, l'anglais Edward Davy propose un système mesurant à distance le niveau de tension des batteries installées loin des centrales téléphoniques entre London et Liverpool [33]. L'utilisation des réseaux de distribution électrique pour la diffusion de données (multimédia, informatique...) est apparue en 1990 avec le développement de l'Internet.

Depuis, la technologie CPL s'est peu à peu ouverte au grand public par la voie de la domotique. Différents industriels commercialisent des modules CPL permettant de piloter tout type d'appareil électrique à l'intérieur d'un bâtiment ou d'une maison individuelle [34]. Cette technologie est toujours utilisée par de nombreux industriels.

Depuis l'apparition des premiers produits CPL, au début des années 2000, nous assistons à une évolution permanente de cette technologie en termes de performances et de bande passante utilisée.

Cette évolution a été très fortement soutenue par l'évolution des techniques de traitement du signal (voir figure 12), modulation à porteuses multiples, codage et égalisation du canal de propagation. Parallèlement, des alliances et des associations de plusieurs industriels ont été formées afin d'accompagner et d'encourager le développement de cette technologie, mais aussi d'étudier sa faisabilité en laboratoire et en conditions réelles.

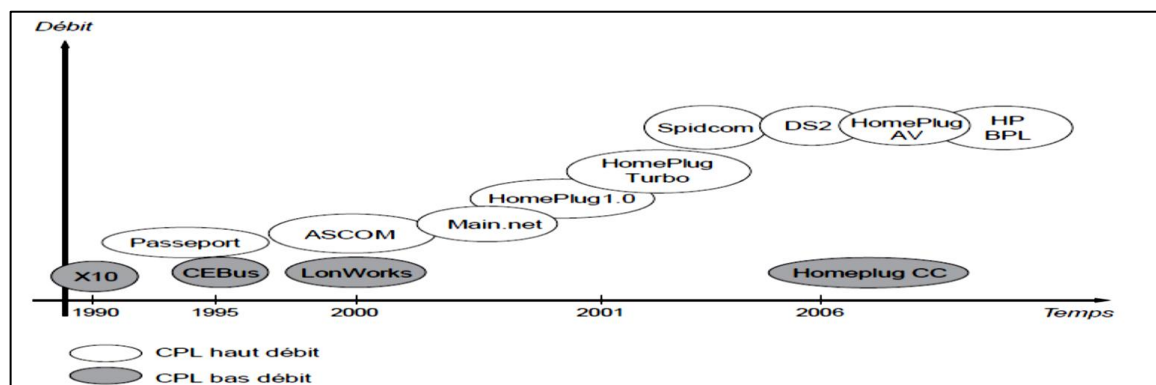


Figure 12---L'évolution technologies CPL bas et haut débits

### 3.3. Principe de fonctionnement de la CPL

On retient sous l'appellation CPL toute technologie qui utilise le réseau électrique comme support de transmission et faire passer de l'information à bas ou haut débit sur les lignes électriques en utilisant des techniques de modulations avancées,

Le principe des CPL consiste à superposer au signal électrique sinusoïdal de fréquence 50Hz ou 60Hz selon les pays un signal plus haute fréquence (bande 1,6 à 30 Mhz) et de faible énergie. Comme le montre la figure 13. Ce signal information se propage sur l'installation électrique et peut être reçu et décodé à distance

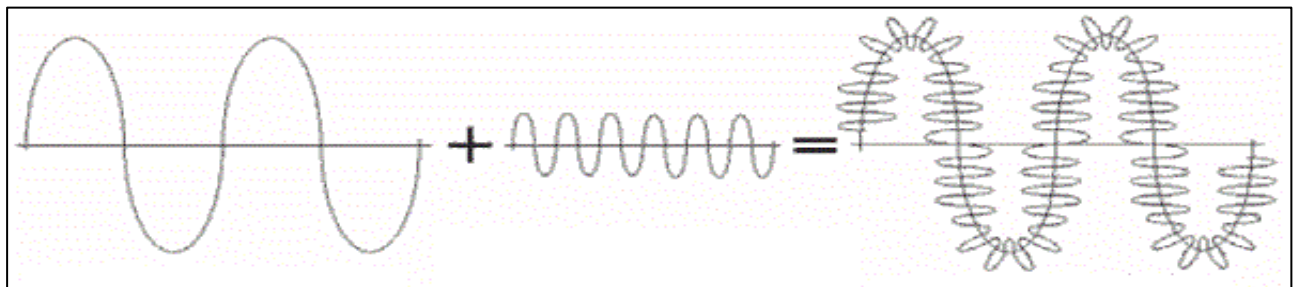


Figure 13---Signal électrique et signal CPL superposé

Ce signal information se propage sur l'installation électrique et peut être reçu et décodé à distance. Ainsi, il est reçu par tout récepteur CPL qui se trouve sur le même réseau électrique [22].

La superposition est obtenue par une opération de couplage inductif ou capacitif qui permet le transfert de l'information sur les lignes d'énergie [23]. Le coupleur assure une isolation galvanique entre les lignes électriques et les appareils de communication et permet en réception de filtrer le signal électrique basse fréquence afin de récupérer l'information haute fréquence. Cette technologie peut être utilisée de deux façons. La première est d'utiliser un réseau électrique déjà présent afin de faire transiter des communications, comme des données multimédia. La deuxième est d'utiliser le réseau de puissance d'un système pour y faire passer une information de commande électrique.

#### 3.3.1. Avantages et inconvénients des CPL

Comme tout système viable, les CPL présentent des avantages par rapport aux technologies concurrentes, mais également des inconvénients.

##### 3.3.1.1. Les avantages

Les principaux avantages des CPL sont les suivants :

- Les appareils peuvent être installés dans n'importe quel endroit où une alimentation 220 V est disponible.
- Le câblage est simple, car seuls les câbles du réseau électrique 220 V sont utilisés (phase, neutre et terre).



- En ce qui concerne les produits domotiques, leur configuration ne nécessite aucun logiciel spécifique et est extrêmement simple, grâce aux procédures d'auto apprentissage
- Complémentarité vis-à-vis des réseaux filaires et sans fils.
- Stabilité de fonctionnement

### **3.3.1.2. Les Inconvénients**

Parmi les inconvénients :

- Très sensible aux perturbations électrique, donc tributaire de l'état et de l'architecture du câblage électrique et l'architecture du réseau électrique, autant pour la mise en œuvre que pour le bon fonctionnement.
- Bande passante partagée : le nombre de machines sur le réseau doit être limité si on veut garder un débit correct
- Problème d'interopérabilité entre les différents équipements

## **3.4. Canal de Transmission**

On appelle canal de transmission tout média (fil, câble, liaison hertzienne ...) capable d'assurer un transfert d'informations entre deux équipements. Au sens général du terme, assure le lien entre l'émetteur et le récepteur permettant le transfert de l'information. Dans les CPL, le canal de transmission est le réseau électrique.

La fonction de transfert d'un réseau électrique entre deux points d'accès représente l'atténuation et le déphasage que subira le signal CPL durant sa propagation à travers le réseau avant d'atteindre le récepteur. Cette fonction dépend de la topologie du réseau, du type de câble électrique utilisé, des charges connectées aux prises électriques.

### **3.4.1. Réseau électrique**

La technologie CPL, vise à transmettre des données sur un câble électrique. Ce câble fait donc office de support de la transmission des données. Contrairement à d'autres supports de communication, comme les câbles Ethernet, coaxiaux, fibre optique, etc., ce rôle de support de transmission des données n'est pas la fonction principale du câble électrique.

Le transport des données doit donc s'ajouter à celui de l'énergie électrique (en Algérie 220 V/50 Hz) dans les câbles permettant d'alimenter les équipements électriques en énergie à partir du réseau public d'électricité.

Les réseaux électriques sont découpés en différentes catégories selon leur niveau de tension (voir Table 2).

**Table 2---Niveaux de tension électrique**

Appellation	Niveaux de tension usuels
Très Haute Tension (THT)	400 000 V
	225 000 V
Haute Tension (HT)	90 000 V
	65 000 V
Moyenne Tension (MT)	20 000 V
Basse Tension (BT)	380 V (triphase)
	220 V (monophasé)

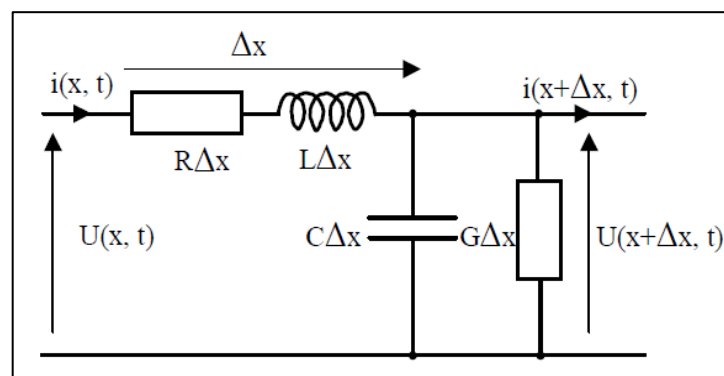
### 3.4.2. Les paramètres essentiels d'une ligne de transmission

L'utilisation des courants porteurs sur les câbles électriques, initialement conçus pour le transport de l'énergie, rend le canal d'énergie rayonnant [30]. Afin d'optimiser la communication sur un tel support, une modélisation fréquentielle de la ligne de transmission peut être effectuée. Cette modélisation dépend de plusieurs facteurs tels que le type de câble, les sources de bruit perturbatrices et les fréquences de transmission [29]. Quel que soit le type du réseau impliqué, la transmission à l'aide de la technologie CPL se fait soit entre deux phases conductrices soit entre une phase et un neutre.

Si la transmission dans un réseau domestique, les modems CPL utilisent la phase et le neutre comme support de transmission. Ainsi le canal CPL peut être modélisé comme une ligne bifilaire.

#### Les paramètres primaires

Nous considérons un tronçon de ligne de longueur  $\Delta x$  (voir la figure 14) peut-être modélisé par un circuit électrique. Ce modèle permet de caractériser la propagation du signal à travers la ligne.

**Figure 14---Tronçon d'une ligne électrique**

Les éléments linéiques de la ligne dépendent de la géométrie des conducteurs (rayon des conducteurs et distance entre eux) ainsi que des paramètres technologiques (matériaux constituant les conducteurs et le type d'isolant utilisé). Explicitons chacun d'eux :

→  $R\Delta x$  La résistance linéique ( $R$ ) des fils conducteurs constituant la ligne de transmission s'exprime en ( $\Omega/m$ ). Elle est principalement engendrée par l'effet de peau et de proximité des fils conducteurs.

→  $L\Delta x$  l'inductance linéique ( $L$ ) s'exprime en H/m. Elle se subdivise en deux parties :

- La première est liée au champ magnétique à l'intérieur des conducteurs, nommée inductance interne ( $L_{int}$ ). L'expression analytique de cette dernière est établie à partir de l'expression du champ magnétique dans un conducteur cylindrique en utilisant le théorème d'Ampère.
- La deuxième partie de l'inductance totale d'une ligne de transmission est engendrée par le champ magnétique existant entre les conducteurs. Elle est souvent nommée inductance externe. L'application du théorème d'Ampère et les expressions des champs magnétiques permettent d'obtenir l'expression de ( $L_{ext}$ ).

→  $C\Delta x$  La capacité linéique ( $C$ ) est exprimée en F/m. Elle dépend de la permittivité de l'isolant utilisé. Son expression est établie en appliquant le théorème de Gauss appliqué sur la surface cylindrique des deux conducteurs et l'expression de la charge électrique en fonction de la tension [35] nous donne la capacité.

→  $G\Delta x$  La conductance linéique s'exprime en S/m. Elle représente les pertes dans l'isolant, dues à son imperfection. Elle s'exprime en fonction de l'angle de perte, de la capacité et de la fréquence.

### Les paramètres secondaires

Une ligne de transmission est caractérisée par deux paramètres secondaires essentiels :

L'impédance caractéristique de la ligne  $Z_c$  et la constante de propagation  $\gamma$ . Ces deux paramètres s'expriment en fonction des paramètres primaires  $R$ ,  $L$ ,  $C$  et  $G$ , et peuvent être déterminés soit par résolution d'équations différentielles reliant les ondes incidentes avec les ondes réfléchies, soit par des mesures expérimentales de l'impédance d'entrée [28].

L'impédance caractéristique complexe  $Z_c$  est définie par l'équation 3.1 :

$$Z_C = \sqrt{\frac{R+JL\omega}{G+JC\omega}} \quad (3.1)$$

La constante de propagation  $\gamma$  caractérise la vitesse de propagation et l'atténuation de l'onde électromagnétique. Elle correspond à :

$$\Gamma = \sqrt{(R + j\omega L)(G + j\omega C)} = \alpha + j\beta \quad (3.2)$$

On rappelle que  $\alpha$  est le coefficient d'atténuation et  $\beta$  le coefficient de propagation. Pour une ligne de transmission sans pertes, l'impédance caractéristique devient :

$$Z_C = \sqrt{L/C} \quad (3.3)$$

Dans ce cas, le coefficient d'atténuation  $\alpha$  s'annule et la constante de propagation devient :

$$\Gamma = j\beta = j\omega\sqrt{LC} \quad (3.4)$$

Ceci nous permet de définir la vitesse de propagation de l'onde électromagnétique  $v_p$  Qui est égale à :

$$Y_P = \frac{W}{B} = \frac{1}{\sqrt{LC}} \quad (3.5)$$

La théorie des lignes de transmission est aussi utilisée afin de modéliser un câble multiconducteur. Dans ce cas, les paramètres primaires et secondaires sont exprimés sous forme matricielle [36].

### 3.4.3. Classification des bruits sur le réseau électrique

La caractérisation des perturbations électromagnétiques générées sur le réseau électrique semble une étape nécessaire afin d'améliorer la robustesse des systèmes de transmission par courant porteur.

Les systèmes électroniques sont contraints à coexister sur un réseau où sont en permanence, connectées et déconnectées des charges. Lorsqu'une charge inductive est activée ou désactivée, une impulsion se propage sur le circuit d'alimentation ainsi que vers toutes les entrées des organes qui y sont branchés [24]. Les premiers travaux les plus connus dans le domaine sont ceux de Zimmerman et Dostert. On classe souvent ces bruits rencontrés en cinq grandes catégories suivant leurs origines, leur durée, leur occupation spectrale et leur intensité.

Ces catégories sont le bruit blanc, le bruit de fond, les bruits à bande étroite, les bruits périodiques et les bruits impulsifs.

#### 3.4.3.1. Le bruit blanc

Le bruit blanc est un bruit aléatoire qui présente une densité spectrale de puissance uniforme pour toutes les fréquences. En général, il est caractérisé par une autocorrélation nulle. Plusieurs types de bruit blanc existent parmi lesquels le bruit blanc gaussien qui suit une loi normale de moyenne et variance données.

### 3.4.3.2. Le bruit de fond

Le bruit de fond présent sur les lignes électriques, possède une densité spectrale de puissance (DSP) relativement faible et décroissante en fonction de la fréquence. Ce type de bruit résulte de la superposition d'un grand nombre de sources de bruit de faible intensité présentes dans l'environnement des lignes électriques. Son niveau de puissance varie à l'échelle des minutes voir des heures. Par opposition au bruit blanc, le bruit de fond rencontré ici affiche une nette dépendance en fréquence principalement dans la partie très basse du spectre. Notons que ce type de bruit existe même en l'absence de tout signal porteur d'informations. De plus, les perturbations atmosphériques et les influences électromagnétiques peuvent être à l'origine de ce bruit.

### 3.4.3.3. Le bruit à bande étroite

Les bruits à bande étroite sont le résultat de la capture par les lignes électriques du faisceau de câbles, des émissions de radiodiffusion. Il s'agit donc de brouilleurs persistants qui apparaissent souvent sous la forme d'un signal sinusoïdal modulé en amplitude et occupent les sous-bandes correspondant aux diffusions grandes et moyennes ondes [31]. Ce bruit essentiellement provoqué par les signaux radioamateurs est caractérisé par des pics à des fréquences généralement constantes.

### 3.4.3.4. Le bruit périodique

Les bruits périodiques synchrones à la fréquence principale de l'onde émise consistent en une suite de bruits impulsionnels arrivant toutes les  $1/(k \cdot f_{réseau})$  secondes, avec généralement  $k = 1$  ou  $k=2$ . Ce bruit est d'importance secondaire car puisqu'il est peu puissant.

### 3.4.3.5. Le bruit impulsif

Le bruit impulsif Il est l'obstacle le plus sévère à la communication CPL. Il est principalement à des influences extérieures (perturbations atmosphériques, effets de circuits à courants forts), à des enclenchements et déclenchements d'appareils et à des effets de commutations.

Le bruit impulsif peut être modélisé sous la forme de sinusoïdes amorties. Suivant la périodicité des impulsions et la synchronisation avec la fréquence du réseau pour le cas des applications sur réseau alternatif, les bruits impulsifs peuvent être classés de la manière suivante :

- Les bruits impulsifs périodiques non synchrones qui sont principalement causés par les alimentations des différents appareils sur le réseau.
- Les bruits impulsifs périodiques synchrones principalement dus aux organes d'électronique de puissance dans les alimentations.
- Les bruits impulsifs asynchrones causés par les charges présentes sur le réseau qui est de loin le plus problématique pour les transmissions CPL.

Enfin, pour minimiser l'effet du bruit engendrant des évanouissements importants du signal utile dans certaines bandes de fréquences, diverses solutions proposées pour le canal radio mobile peuvent être transposées à la propagation filaire. Les deux techniques de modulations les plus populaires sont l'étalement de spectre avec multiplexage par code 'Code Division Multiple Access' (CDMA) et la transmission multi-porteur OFDM. Pour les applications CPL.

#### **3.4.4. Techniques de modulations**

Comme nous avons vu précédemment avec le canal de transmission, le but de la transmission par courant porteur en ligne est d'allier un débit important à un niveau d'émission le plus faible possible. Pour cela, deux solutions sont possibles : soit on effectue une limitation de la puissance de fonctionnement des courants porteurs en ligne, soit on fait un traitement le plus performant possible du signal afin d'atténuer la contrainte du niveau d'émission.

Sur les solutions actuelles, les techniques de modulations multi-porteuses 'Multi Carrier Modulation' (MCM) sont plus particulièrement utilisées.

Le principe des modulations multi-porteuses consiste à placer l'information dans une fenêtre « temps-fréquence » telle que sa durée soit bien plus grande que le temps de propagation 'Delay Spread' du canal. En effet, en modulant sur ' $n$ ' porteuses, il est possible d'utiliser des symboles ' $n$ ' fois plus longs tout en conservant le même débit qu'avec une modulation mono-porteuse.

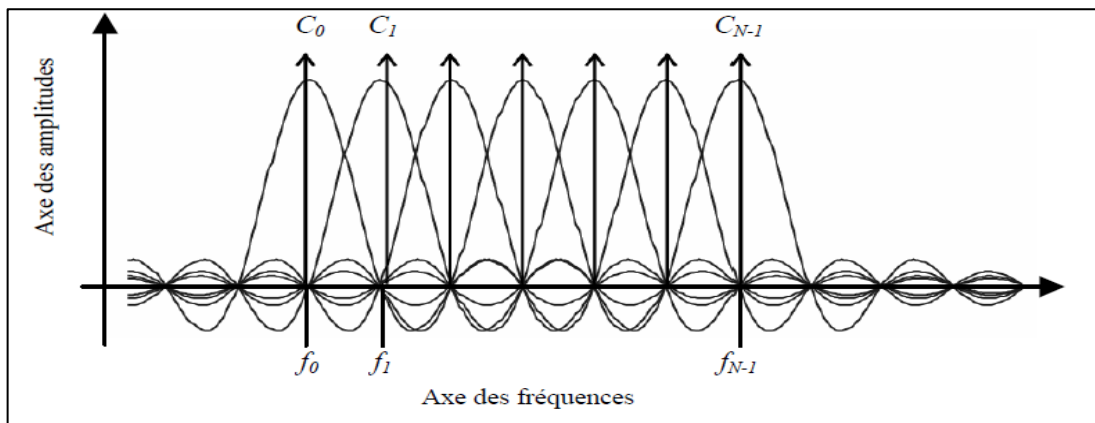
##### **3.4.4.1. OFDM : Orthogonal Frequency Division Multiplexing**

L'interface OFDM est la technique d'accès utilisée par les CPL. Cette technique d'accès est également utilisée par Wi-Fi dans les standards IEEE 802.11a et 802.11g, ainsi que par les technologies ADSL et de diffusion TV terrestre.

Cette technique présente une grande robustesse vis-à-vis des interférences que présente le média de communication. Le principe de cette modulation est basé sur deux points principaux: La condition d'orthogonalité et la transformée de Fourier.

##### **Condition d'orthogonalité**

La notion d'orthogonalité signifie que les sous-porteuses OFDM sont alignées de telle sorte que les valeurs nulles du spectre d'une sous porteuse coïncident avec les maximums des sous porteuses adjacentes, ce qui entraîne un chevauchement spectral partiel. Le chevauchement partiel des signaux des sous-porteuses permet de réduire la bande occupée sur le canal. Grâce à cette orthogonalité, il n'y aura pas d'interférence entre les sous porteuses.



**Figure 15---Modulation OFDM : orthogonalité des sous porteuses**

### La transformée de Fourier rapide

Le principe de la modulation OFDM consiste à envoyer l'information sur  $n$  sous porteuses en parallèles, puis à leur appliquer une transformée de Fourier. La transformée de Fourier rapide 'FFT' est un algorithme de calcul rapide de la transformée de Fourier discrète d'un signal numérique. La IFFT est la transformée de Fourier inverse. Pour appliquer la transformée de Fourier à un signal ou un bloc de données, il suffit de le diviser en  $n$  petits blocs,  $n$  étant une puissance de deux.

Cette modulation a été choisie par le comité Homeplug, et avec cette modulation, il y a possibilité d'éteindre logiquement certaines porteuses suivant l'état du réseau ou les fréquences interdites en émission.

#### 3.4.4.2. Spread Spectrum

Le principe de la modulation à étalement de spectre (*Spread Spectrum*) consiste à « étaler » l'information sur une bande de fréquences beaucoup plus large que la bande nécessaire, dans le but de combattre les signaux interférents et les distorsions liées à la propagation : le signal se confond avec le bruit. Le signal est codé au départ, un code est assigné à chacun des usagers afin de permettre le décodage à l'arrivée. L'étalement est assuré par un signal pseudo aléatoire appelé code d'étalement. A la réception le signal est perçu comme du bruit si le récepteur n'a pas le code. Le signal étant émis à un niveau plus faible que celui du bruit, le débit reste faible. La modulation avec étalement de spectre est ainsi optimisée pour lutter contre le bruit, dont elle limite mieux les effets.

Lorsqu'on fait le point des différentes solutions existantes à ce jour on note que les solutions qui utilisent l'étalement de spectre restent à bas débit, seules les solutions qui utilisent OFDM peuvent monter en débit à ce jour.

### 3.4.5. Méthodes de couplage

Dans le domaine électrique, le couplage peut se définir comme la manière dont deux circuits électriques se connectent ensemble afin de générer une circulation d'électrons entre ces deux circuits. Cette circulation d'électrons est transportée par un champ électrique et magnétique créé entre les deux circuits électriques du fait de leurs caractères inductif et capacitif.

Dans les réseaux CPL le coupleur a une double fonction. Il doit permettre de superposer le signal à transmettre sur le réseau électrique et il doit assurer l'isolation entre les équipements CPL et le réseau électrique [27]. On dénombre deux principaux types de couplage : le couplage capacitif et le couplage magnétique [26].

#### 3.4.5.1. Couplage capacitif

Le couplage capacitif, dit aussi couplage électrostatique, se fait par la mise en série de deux condensateurs avec le signal CPL à coupler. L'équipement est branché en parallèle sur le réseau à l'aide des condensateurs et connecté sur les départs électriques [25].

Le couplage capacitif est celui utilisé majoritairement par les modems CPL. Le terme capacitif signifie que le modem CPL branché sur la prise électrique est vu comme une capacité, c'est-à-dire un condensateur (voir la figure 16).

Cette méthode présente l'avantage d'assurer à la fois le filtrage passe haut ainsi que l'isolation galvanique. En revanche, les condensateurs mis en œuvre devront supporter toutes les contraintes électriques du réseau de distribution.

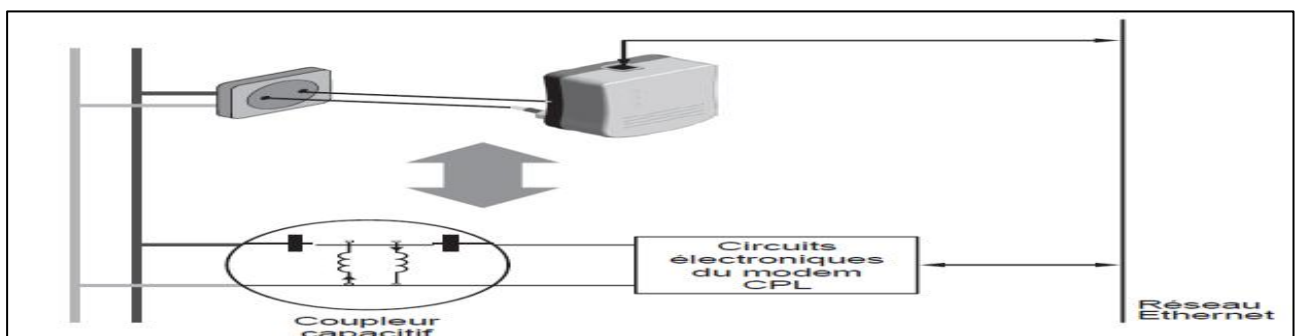


Figure 16---Le principe de fonctionnement du couplage capacitif

#### 3.4.5.2. Couplage magnétique

Le couplage magnétique dit aussi couplage inductif se fait par raccordement de l'équipement entre deux phases par le biais d'un transformateur. Le signal se propage par effet magnétique et l'isolation galvanique est assurée. Les transformateurs utilisés sont à large bande afin de transmettre les signaux numériques avec un minimum de distorsion.



Le couplage inductif est beaucoup plus efficace que le couplage capacitif. Il utilise la méthode d'induction électromagnétique entre deux câbles électriques ou entre un câble électrique et une bobine enroulée autour de ce câble, ce type de couplage est utilisé pour les réseaux triphasés

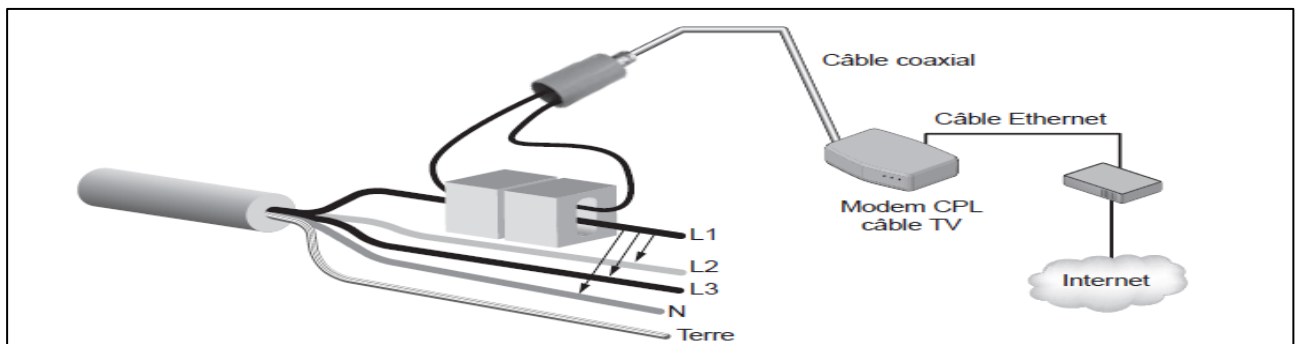


Figure 17---Principe de fonctionnement du couplage inductif

### 3.5. Les marchés de CPL

Le marché du CPL se partage en deux segments, selon qu'on se place à l'intérieur des bâtiments (indoor) ou à l'extérieur (outdoor) vers les lignes de moyenne et haute tension

#### 3.5.1. Le marché Réseau publics (Outdoor)

On appelle réseau électrique public, un réseau de distribution qui alimente les bâtiments, appartements, immeubles et entreprises d'un quartier, d'une agglomération ou d'une collectivité locale. Ce réseau est public dans la mesure où quiconque peut souscrire un abonnement pour être alimenté par la régie électrique locale ou par un fournisseur.

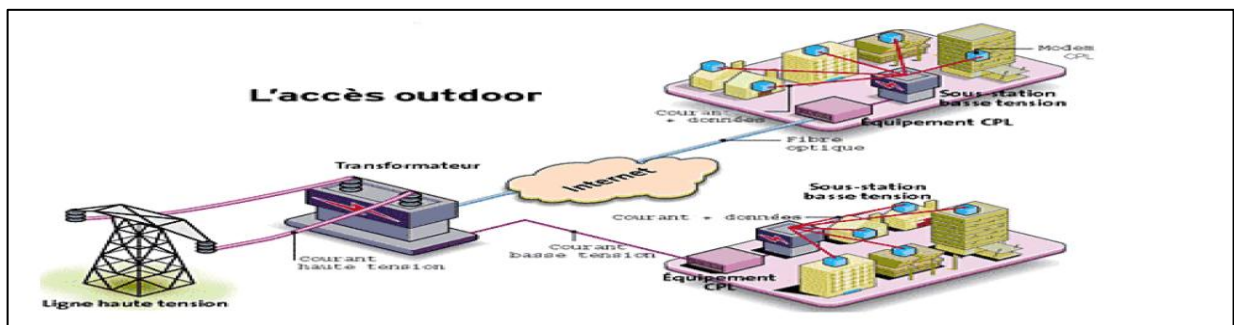


Figure 18---Marché OUTDOOR

Le signal CPL se propage entre les différents équipements connectés au réseau électrique tout le long de ces ramifications, incluant les ensembles compteur + disjoncteurs, aux atténuations du signal près. Cela permet de voir le réseau électrique comme un bus de données, auquel les équipements CPL sont « connectés » de part et d'autre.

### 3.5.2. Le marché Réseaux privés (Indoor)

Un réseau électrique privé se situe derrière le compteur d'alimentation du réseau électrique public et ne concerne, en terme de responsabilité, que les occupants de l'habitation (appartement, maison, bureau, usine, etc.).

Les solutions CPL commercialisées à ce jour, de type *Homeplug* pour l'indoor, sont des solutions parfaites pour étendre le réseau local et partager l'accès Internet haut débit existant, notamment à la maison ou en petite entreprise, avec une mise en œuvre simple. Les boîtiers CPL se présentent en général avec un port ethernet ou USB suivant le modèle choisi, et une connexion vers la prise électrique.

Dans les bâtiments de grande taille, tels que des collèges, des hôpitaux ou immeubles administratifs. La mise en œuvre d'une solution CPL « étendue » nécessite alors une double compétence : expertise en réseau électrique et en réseau informatique.

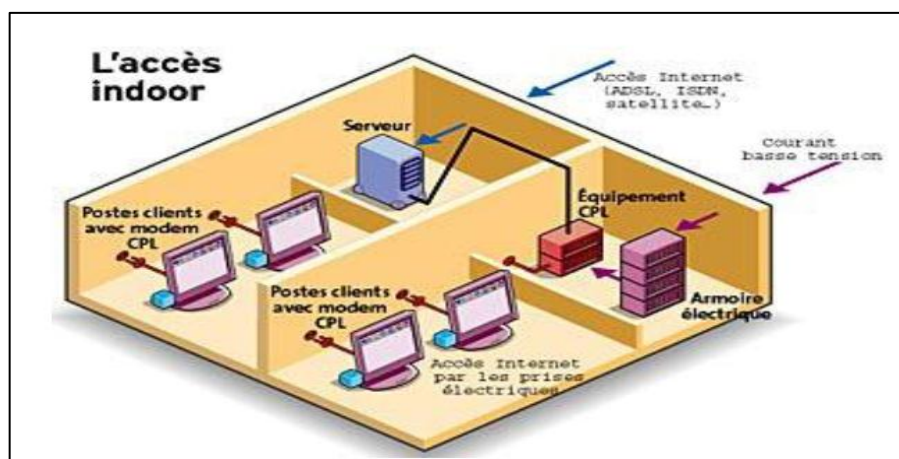


Figure 19---Marché INDOOR

### 3.6. Les applications de CPL

Dans ce paragraphe, nous allons citer quelques applications possibles où l'on peut trouver la technologie CPL. Celle-ci initialement conçue pour les applications domestiques trouve sa place aussi dans les systèmes embarqués comme dans les applications aéronautiques et automobiles. De plus, les CPL se sont imposées récemment comme de vrais concurrents pour les applications de monitoring et de diagnostic notamment dans les domaines de construction et de transport. Cependant, cette technologie reste jeune dans le monde industriel et rarement exploitée dans les diverses applications de commande et de contrôle.

### 3.6.1. Les applications industrielles

Les applications industrielles sont diverses et se répartissent entre le diagnostic d'actionneurs électriques, le monitoring d'un processus de contrôle, la commande d'une association « convertisseur actionneur » et l'envoi d'informations relatives à l'Interface Homme Machine.

La surveillance permanente des machines électriques est préférable à des surveillances périodiques, il est actuellement nécessaire de mettre en place des câbles supplémentaires pour le diagnostic. La technologie CPL se présente une nouvelle fois comme une technologie intéressante permettant de transmettre toutes les informations nécessaires à travers le réseau électrique triphasé. Ainsi, avec cette technologie, on pourra réaliser le diagnostic de la machine et transmettre les informations relatives aux vibrations et aux bruits, à la température des bobinages, aux inspections visuelles, etc...

En résumé, dans l'industrie, le câble d'alimentation dans une association convertisseur machine peut être utilisé pour les communications à large bande et pour les systèmes à temps réel pour le contrôle de machines [32]

### 3.6.2. Les applications domotique

Avec système CPL, il est possible de gérer un système d'éclairage et de commander les volets électriques avec de commandes locales et centralisées. Les variateurs offrent la possibilité de personnaliser les niveaux lumineux en fonction des exigences de l'utilisateur en matière de confort.

Et offre une gestion par zone du système de chauffage, et permet de réduire la consommation ainsi que de sélectionner la température idéale pour chaque pièce de la maison en utilisant les appareils de régulation locaux.

Avec une commande simple transmise manuellement ou automatiquement, il est possible de gérer plusieurs utilisateurs des systèmes d'automatisme et de chauffage, assurant ainsi un niveau de confort adapté au style de vie de l'utilisateur. Cette opération peut également être réalisée entièrement à distance en envoyant des commandes par la ligne téléphonique ou un ordinateur relié à Internet.

## 3.7. Conclusion

Dans ce chapitre nous avons vu que la technologie de Courants Porteurs en Ligne est une technologie qui utilise les réseaux électrique domestique comme un supporte de transmission pour échange des informations, leur principe consiste à superposer un signal plus haute fréquence et faible énergie dans le réseau électrique, et le domaine le plus utilise de cette technologie est le domaine domestique.

**CHAPITRE 04      Simulation du système de  
contrôle par courant porteur**

## 4.1. Introduction

La technologie de contrôle des systèmes est actuellement présente dans tous les systèmes modernes. Le support de transmission est l'un des éléments les plus importants dans tout système de contrôle, car elle est utilisée pour transmettre des données et créer une liaison de communication entre les différents éléments du système. Dans le domaine domestique, l'installation de réseau électrique de 220v/50 HZ est condition nécessaire pour alimenter les appareils électriques par énergie.

Dans ce chapitre, on propose un système de contrôle et de gestion des charges domestiques via les courants porteurs.

## 4.2. Le Système Proposé et étudié

Le système de contrôle proposé est un système qui utilise l'installation de réseau électrique d'une maison comme support de transmission pour contrôler des charges domestiques. Ce système utilise le principe des courants porteurs pour transmission des informations.

### 4.2.1. Principe de fonctionnement de système proposé

Notre système permet de centraliser le contrôle, pour ça nous avons utilisé le mode de réseau Maître/Esclave pour créer cette communication. Le maître pilote les échanges d'informations et les communications entre les circuits esclaves par des adresses qui doivent être communiquées.

On utilise les microcontrôleurs PIC pour l'analyse et le traitement des informations et aussi pour commander et contrôler les équipements. Pour cela on utilise la liaison RS232 pour faire la communication et la transmission des données entre les équipements du système.

L'équipement émetteur génère à la broche TXD (également appelé TX) un signal qui est reçu sur la broche de RXD (également appelée RX) de l'équipement récepteur.

Et pour utiliser le principe de courant porteur par l'utilisation de réseau électrique comme un support de transmission entre le Maître et les esclaves, il faut créer un circuit électronique qui injecte le signal de commande généré par le maître dans le réseau électrique et un autre circuit qui récupère le signal injecté pour commander les équipements.

Notre système est partagé en deux parties :

- Partie maître: c'est la partie qui génère la fonction de contrôle et envoie les signaux de commande.
- Partie esclave : c'est la partie qui lit les signaux de commande qui sont envoyés par le Maître et exécute ces commandes. L'esclave est capable de mesurer la température et de contrôler la

température dans une valeur souhaitée et de commandé des appareils électriques (Marche / arrêter).

### 4.3. Présentation des logiciels de simulation

Dans ce qui suit, on présente les différents logiciels de simulation que nous avons utilisée durant notre projet. Pour la simulation et le traçage de circuit imprimé en utilise le logiciel PROTEUSE et pour la programmation des microcontrôleurs PIC on utilise le PICC compiler.

#### 4.3.1. Présentation générale de PROTEUS ISIS

Le logiciel PROTEUS [37] est composé de deux modules :

- ISIS produit d'une part, une liste d'équipotentiels qui peut être utilisée par le simulateur LISA et l'outil de conception de circuit imprimé ARES, d'autre part, une liste de matériel et des rapports de contrôle des règles électriques. - LISA est un ensemble de modules de simulation lié à ISIS. Le noyau de simulation PROSPICE est basé sur la version 3F5 du moteur SPICE publié par l'université de Berkeley.
- ARES est un module de conception de circuit imprimé compatible Windows, 98 2000 et XP. Il permet le placement des composants en mode automatique, manuel ou semi-automatique et le routage des liaisons sur plusieurs couches en mode automatique manuel ou semi-automatique.

#### L'éditeur de schéma ISIS

Isis est un éditeur de schémas qui intègre un simulateur analogique, logique ou mixte. Toutes les opérations se passent dans cet environnement, aussi bien la configuration des différentes sources que le placement des sondes et le tracé des courbes, L'Interface d'utilisateur ISIS est représenté dans la figure 20.

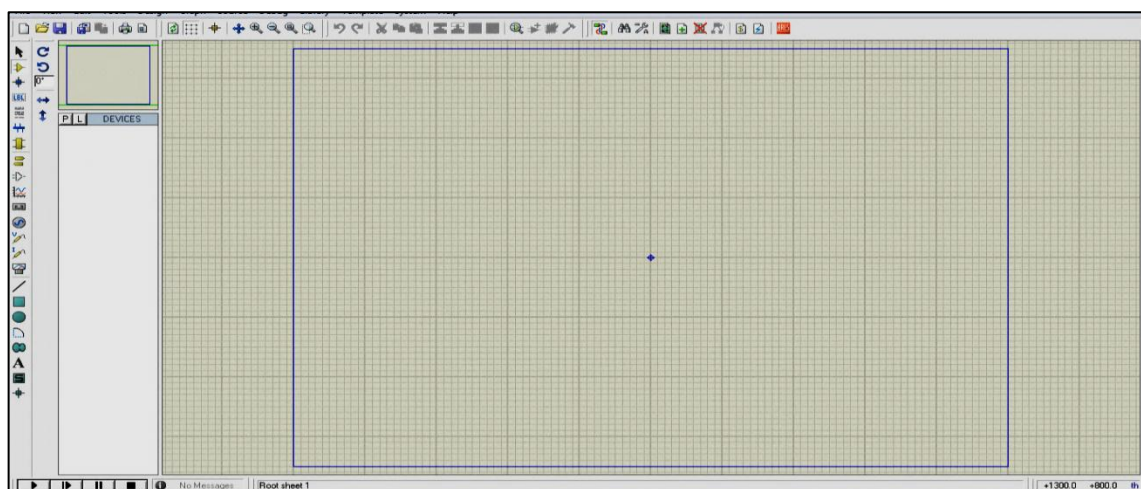


Figure 20---Interface utilisateur ISIS

### **Fenêtre d'ensemble**

Le cadre en bleu délimite l'espace de travail tel qu'il a été défini par la commande 'Définir taille des feuilles' du menu 'système'. Le cadre en vert délimite la zone de travail, c'est à dire la partie du schéma visible dans la fenêtre principale.

- Vous pouvez déplacer cette zone de travail en pointant la souris sur la zone désirée de la fenêtre d'ensemble et en effectuant un clic gauche.
- Vous pouvez redéfinir la zone de travail dans la fenêtre d'ensemble en appuyant sur la touche majuscule 'shift' du clavier, associée au déplacement de la souris en maintenant appuyé le bouton gauche.

### **Fenêtre d'édition**

C'est dans cette fenêtre que vous éditez votre circuit. Elle ne représente que la partie du circuit qui est définie par le cadre vert dans la fenêtre d'ensemble.

Vous pouvez redéfinir la zone travail à l'aide de la fenêtre d'ensemble ou en utilisant la commande 'Zoom' du menu 'Affichage'.

### **La boîte à outils**

Elle est composée d'un ensemble d'icônes dont les fonctions seront détaillées ultérieurement et d'un sélecteur d'objet utilisé pour choisir les boîtiers, le style des pastilles, des traces, des traversées, etc....

#### **4.3.2. Le PIC C compiler**

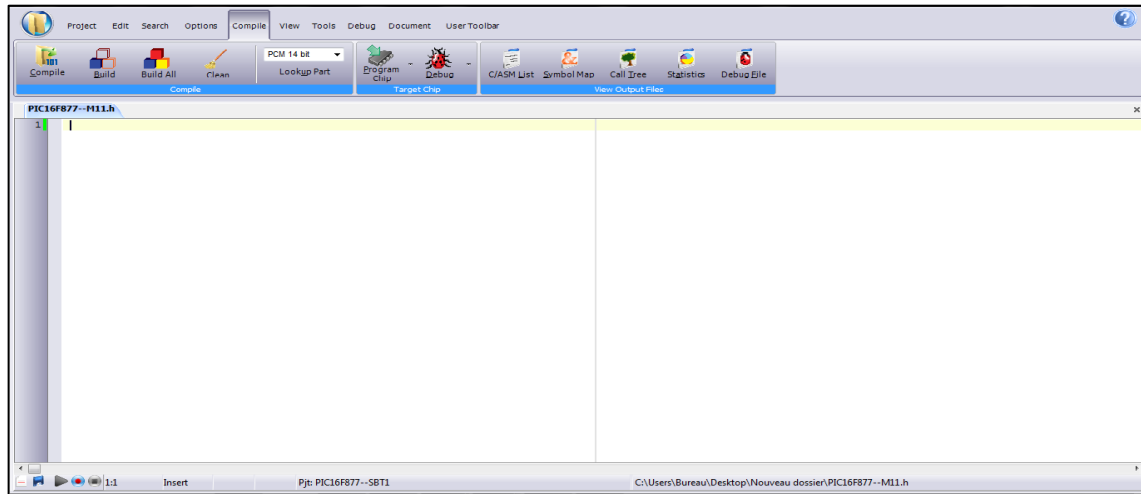
CCS est un compilateur C pour les processeurs de la famille Micro Chip. Des fonctions intégrées permettent de développer le code de manière très aisée.

L'environnement intégré de développement C donne à l'utilisateur une méthode rapide de produire un code efficient par le biais du langage évolué C. Le compilateur comprend des fonctions intégrées comme READ\_ADC qui lit une valeur provenant du convertisseur A/D du hardware PIC.

Des fonctions telles que INPUT et OUTPUT\_HIGH maintiennent proprement les registres trois-états. Les variables y compris des structures peuvent être directement mappées en mémoire tels que les ports I/O pour mieux représenter la structure du hardware en C. Des fonctions d'i/O Série permettent à la fonction standard telle que GETC et PRINTF d'être utilisé comme I/O pour le RS232.

Les opérateurs du standard C et les fonctions intégrées spéciales sont optimisés pour produire des codes efficients pour les bits et les fonctions d'i/O.

Le fichier de sortie Hex et ceux du débogage sont sélectionnables et compatibles avec les émulateurs et programmeurs populaires y compris MPLAB pour le débogage au niveau source.



**Figure 21---Fenêtre principale de pic c compiler**

La démarche à suivre pour créer un projet avec le compilateur CCS :

1. Lancement de PIC C Compiler
2. Création d'un nouveau projet
3. Choix du dossier de travail et du nom du projet
4. Choix des paramètres du projet
5. Saisie du programme
6. Compilation : compile F9

#### 4.4. Composant du système

Pour faire la simulation de système de contrôle des charges domestique par courant porteur on utilise les composants suivant :

- PIC16F877A
- AFFICHEUR LCD 2\*16
- RELAIS
- Amplificateur opérationnel LM358
- TRANSISTOR NPN
- RESISTANCES
- CONDENSATEURS
- QUARTZ 20 MHZ
- LED
- ULN2003A



## 4.5. Définition des composants

### 4.5.1. PIC16F877A

Les microcontrôleurs sont généralement utilisés dans les systèmes embarqués, comme les contrôleurs des moteurs automobiles, les télécommandes, les appareils de bureau, l'électroménager, les jouets, la téléphonie mobile, etc.

Les microcontrôleurs PIC (ou picmicro dans la terminologie du fabricant) forment une famille de microcontrôleurs de la société Microchip. Ces microcontrôleurs sont dérivés du PIC1650 développé à l'origine par la division microélectronique de General Instruments.

Le nom PIC n'est pas officiellement un acronyme, bien que la traduction en « Peripheral Interface Controller » (contrôleur d'interface périphérique) soit généralement admise.

Cependant, à l'époque du développement du PIC1650 par General Instruments, PIC était un acronyme de « Programmable Intelligent Computer » ou « Programmable Integrated Circuit ».

#### 4.5.1.1. Structure d'un PIC :

Les PIC, au même titre que les microprocesseurs, sont composés essentiellement de registres ayant chacun une fonction bien définie. Les PIC possèdent également des périphériques intégrés, tels qu'une mémoire EEPROM, un timer, des ports d'entrées/ sorties ou bien encore un convertisseur analogique/numérique.

Selon le type de PIC utilisé, on retrouvera en interne un certain nombre de registres et périphériques possédant des caractéristiques différentes. Les différences de caractéristiques selon le PIC utilisé sont :

- La taille de la RAM interne ;
- La mémoire EEPROM intégrée ;
- Le type de mémoire programme : FLASH, EPROM ou OTP et la taille de celle-ci.
- Le timer intégré ;
- Les convertisseurs analogique/numérique intégrés.

Ces structures sont représentées dans la figure 22.

La famille des pics est subdivisée à l'heure actuelle en 3 grandes familles :

- La famille Base Line, qui utilise des mots d'instructions (nous verrons ce que c'est) de 12 bits.
- La famille Mid-Range, qui utilise des mots de 14 bits (et dont font partie les 16F84 et 16F876).
- La famille High-End, qui utilise des mots de 16 bits.

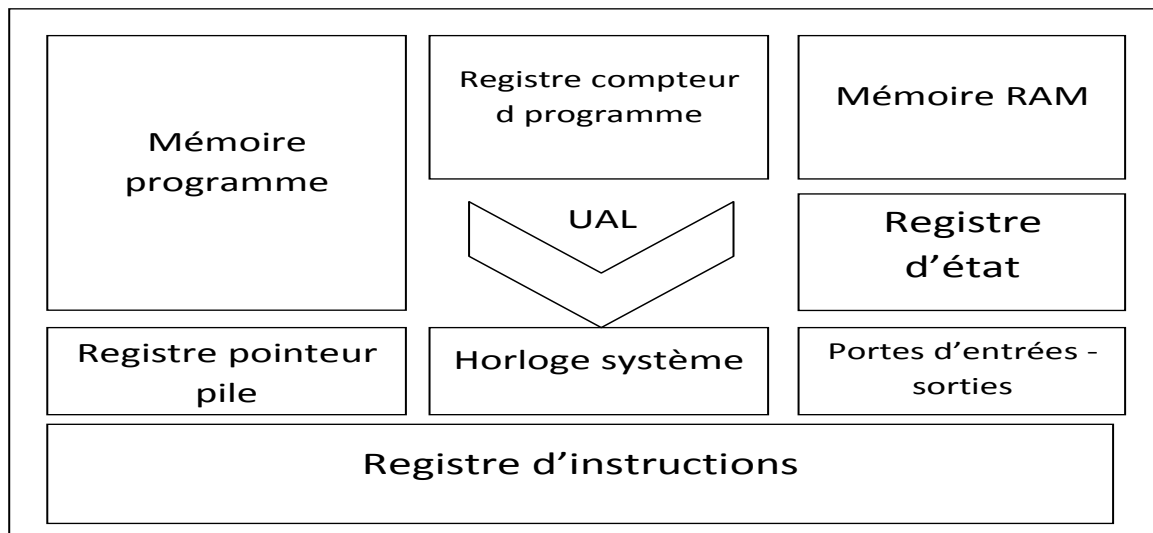


Figure 22---Structure d'un PIC

#### 4.5.1.2. Identification d'un PIC

Pour identifier un PIC, nous utilisons simplement son numéro : les 2 premiers chiffres indiquent la catégorie du PIC, 16 indique un PIC Mid-Range, 18 indique PIC high-Range. Vient ensuite parfois une lettre L : Celle-ci indique que le PIC peut fonctionner avec une plage de tension beaucoup plus tolérante. Ensuite, nous trouvons : C indique que la mémoire programme est une EPROM ou plus rarement une EEPROM, CR pour indiquer une mémoire de type ROM ou F pour indiquer une mémoire de type FLASH. À ce niveau, on rappelle que seule une mémoire FLASH ou EEPROM est susceptible d'être effacée. Finalement nous trouvons sur les boîtiers le suffixe « -XX » dans lequel XX représente la fréquence d'horloge maximale que le PIC peut recevoir. Par exemple -04 pour un 4mhz. Notons dès à présent que les pics sont des composants STATIQUES, c'est à dire que la fréquence d'horloge peut être abaissée jusqu'à l'arrêt complet sans perte de données et sans dysfonctionnement.

#### 4.5.1.3. Les Caractéristiques Du PIC 16F877A

Nous avons utilisé le microcontrôleur PIC 16F877A pour contrôler des systèmes, ce microcontrôleur est un circuit intégré à 40 broches (voir la figure 23) dont les caractéristiques générales peuvent être résumé comme suit :

- Vitesse d'exécution allant jusqu'à 20mhz permettant l'exécution rapide du programme, une instruction en cycle d'horloge de 200ns.
- Une mémoire vive « RAM » de 368 octets, répartie sur 4 banque 0, 1, 2, 3 « mémoire de données ».
- Une mémoire EEPROM pour sauver des paramètres de 256 octets « mémoire de données ».
- Une mémoire morte « ROM » mémoire programme de type FLASH de 8ko « 1mot=14bit ».

- 33 Entrées/Sorties programmables multiplexés.
- 8 entrées « canaux » du module de conversion analogique numérique 10 bits.
- 2 Comparateurs analogiques programmables avec une référence de tension, programmable également.
- Conservation des informations en mémoire vive jusqu'à 1.5v.
- Une plage d'alimentation de 2.0V à 5V.
- De nouvelles fonctionnalités, comme les gestions de ports «Série».

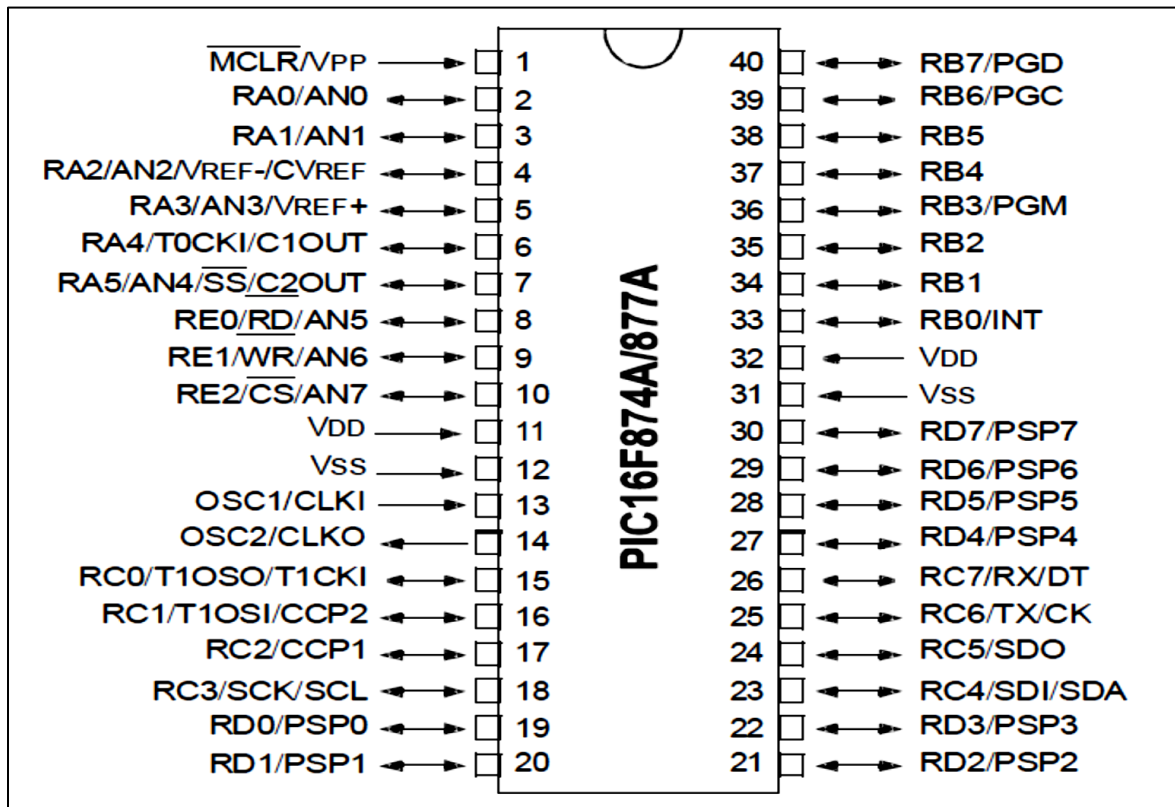


Figure 23---Boitier du PIC 16F877A

#### 4.5.1.4. Architecture externe

Le microcontrôleur 16F877A fait partie de la sous famille des 16F87X. Cette branche fait partie intégrant de la famille des Pics Mid-Range, Le PIC 16F877A se présente sous la forme d'un boitier PDIP 40 broches, Le numéro peut être suivi d'un «A», et d'un «-XX» qui Donne la fréquence d'horloge maximum du composant. A l'heur actuel, la version la plus courante est la version -20. Donc la fréquence maximale sera de 20mhz.

Les utilisations des pins de PIC sous résumé dans la table 3.

**Table 3---Les pins de PIC16F877A**

<b>PIN</b>	<b>UTILISATION</b>
RA0 à RA5	Lignes d'entrées /sorties du port A
RB0 à RB7	Lignes d'entrées /sorties du port B
RC0 à RC7	Lignes d'entrées /sorties du port C
RD0àRD7	Lignes d'entrées /sorties du port. D
RE0 à RE3	Lignes d'entrées /sorties du port E
VDD	Broche d'alimentation +5V
VSS	Broche du 0V
MCLR	Reset du circuit
OSC1 et OSC2	Broche recevant quartz externe.

**Alimentation « VDD ET VSS »**

Ce sont les broches d'alimentation du circuit, les tensions qui peuvent être appliqués sont :

- De 4V à 6V pour la gamme standard.
- De 2V à 6V pour la gamme étendue.

L'intensité du courant consommé peut aller de 1µa à 10ma. La consommation sera en fonction de :

- La tension d'alimentation.
- La fréquence interne.
- Le mode de fonctionnement.

**MCLR**

Cette broche sert à initialiser le PIC, ce dernier dispose de plusieurs sources de RESET.

POR « Power on reset » : mise sous tension. Un front descendant sur MCLR déclenche l'initialisation du microcontrôleur. Cette bronche peut être simplement reliée à VDD si on na pas besoin de RESET externe.

EXTERNAL RESET « mis à l'état de MCLR ».Remise à zéro extérieur. Il faut appliquer un niveau bas sur l'entrée.

RESET au moins 2µs pour que l'initialisation soit prise en compte.

WDT : chien de garde. Si le WDT arrive à la fin du temps de garde sans être rafraîchi il aura une initialisation du µc.

BOR : baisse de l'alimentation. Si l'alimentation VDD chute en dessous de 4V pendant 100µs au moins, le microcontrôleur peut générer un RESET.

4.5.1.5. Architecture interne

Cette architecture nous présente les principaux organes qui composent le microcontrôleur, la figure 24 illustre cette architecture :

- La mémoire FLASH de 8K mots à 14 bits.
- La mémoire de donnée EEPROM à 256 octets.
- La mémoire de donnée RAM à 368 octets.
- Les registres particuliers W « registre de travail »; FSR et STATUS « d'état ».
- L'unité arithmétique et logique « UAL ».
- Cinq ports bidirectionnels E/S A, B, C, D, E.
- Huit niveaux de pile.

Cependant, même si les op-codes sont codés sur 14 bits, les données et les résultats sont toujours sur 8 Bits.

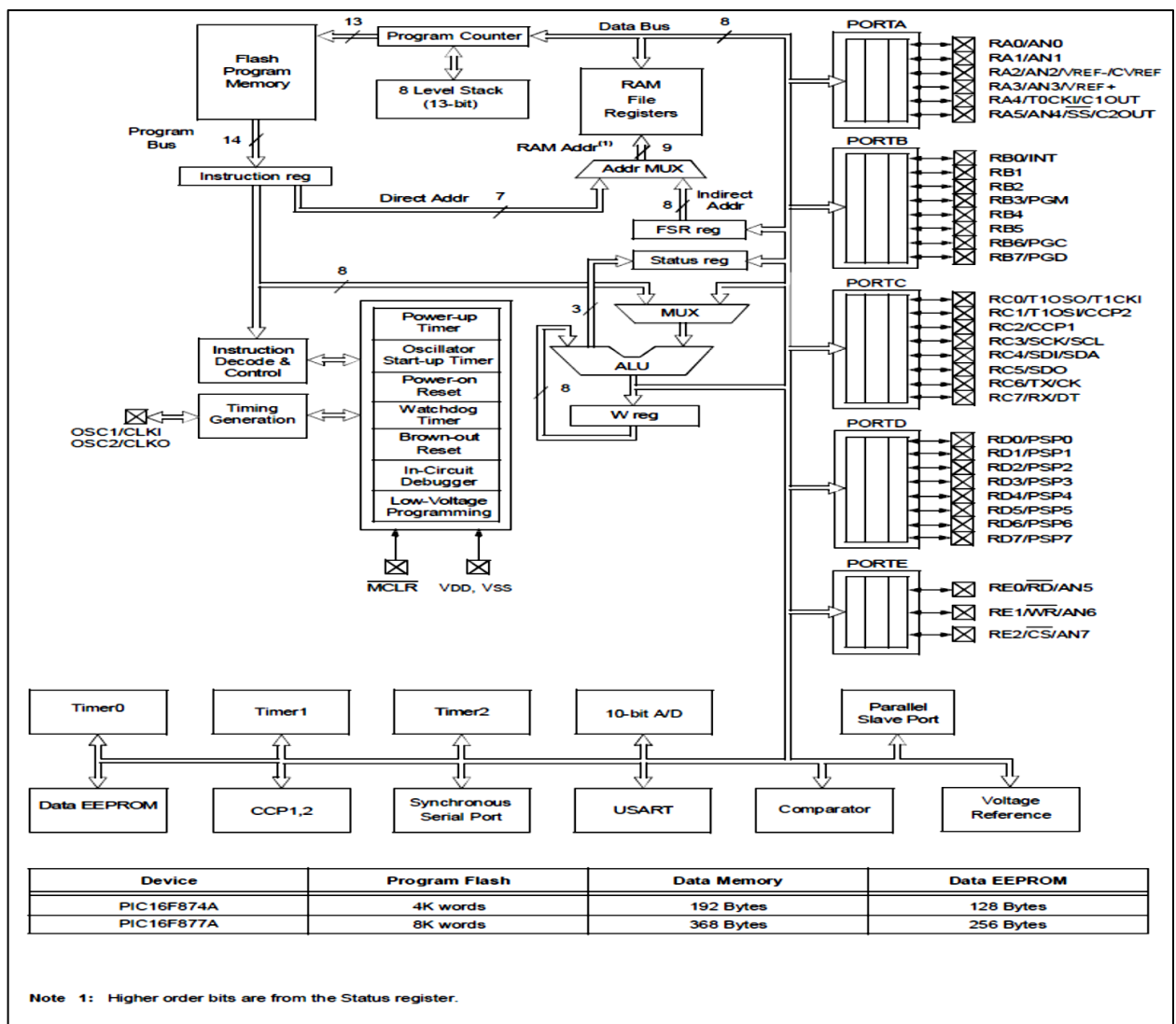


Figure 24---Schéma interne de PIC16f877A

### Les ports d'entré sorties

Le microcontrôleur 16F877A dispose 5 PORT « A, B, C, D, E ». Tous ces ports sont bidirectionnels. La plupart des lignes de Ports ont une double fonction.

- Le **PORT A « 5 bits » I/O** pure et/ou convertisseur analogique et/ou TIMER0. La broche RA4 du PORT A « Entrée du TIMER T0CKI » est du type DRAIN OUVERT.
- Le **PORT B « 8 bits » I/O** pure et/ou programmation ICSP/ICD « broche RB3/PGM, RB6/PGC et RB7/PGD » et l'entrée d'interruption externe RB0/INT.
- Le **PORT C « 8 bits » I/O** : c'est un port tout ce qu'il a de plus classique, or qu'il a Deux pins qu'on utilisera plus tard dans la communication série avec le PC à travers « **TX** et **RX** ».
- Le **PORT D « 8 bits » I/O** Le registre TRISD comportera donc les 8bits de direction, pendant que le registre port D correspond aux pins I/O concernés.
- D'où les 8 pins I/O, en mode entrée, sont du type « trigger de Schmitt ».
- Le **PORT E « 3 bits » I/O** Ce port n'est présent que sur les PIC 16F877. Il ne comporte que 3 pins RE0 à RE2, mais, contrairement aux ports, les bits non concernés de TRISE sont, cette fois, implantés pour d'autres fonctions. Les pins REX peuvent également être utilisés comme pins d'entrées analogiques. D'où le registre ADCON1 qui détermine si ce port est utilisé comme port I/O ou comme port analogique.

### Les interruptions

Le PIC 16F877A possède 15 sources d'interruptions. Les plus importantes à connaître, car ce sont les plus utilisées en pratique, sont :

- **INT** : Interruption extérieure RB0
- **RBI** : Changement d'état du port B « RB7 : RB4 »
- **PSPI** : Lecture / Ecriture sur le port parallèle
- **ADI** : Convertisseur Analogique / Numérique
- **TXI** : Emission sur le port RS232
- **RCI** : Réception sur le port RS232
- **SSPI** : Bus SPI / I<sup>2</sup>C
- **CCP1I** : Capture / Compare / PWM
- **CCP2I** : Capture / Compare / PWM
- **EED** : Ecriture dans EEPROM
- **CMI** : Compateur

## Le convertisseur analogique numérique

Notre 16F877A travaille avec un convertisseur analogique/numérique qui permet un échantillonnage sur 10 bits. Il est composé de :

- Un multiplexeur analogique 5 voies « PIC 16F877A ».
- Un échantillonneur bloqueur.
- Un convertisseur analogique numérique de 10 bits.

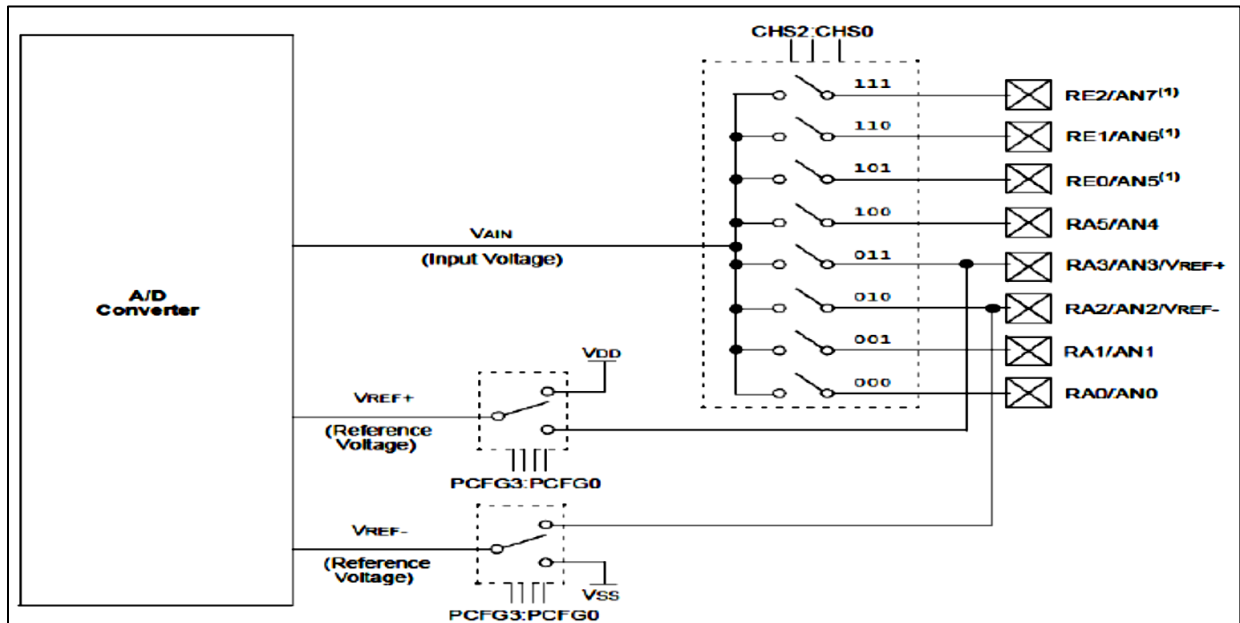


Figure 25---Schéma fonctionnel de convertisseur analogique numérique

### 4.5.1.6. LA LIAISON RS232

La liaison série à la norme RS 232 est utilisée dans tous les domaines de l'informatique. Elle permet la réalisation d'une liaison simple à mettre en œuvre entre 2 équipements. Elle est de type asynchrone, c'est à dire qu'elle ne transmet pas de signal horloge, les deux équipements doivent être configurés avec une même vitesse de transmission identique. Ils doivent par ailleurs utiliser le même protocole. Le PIC, configuré en mode USART (Universal Synchronous Asynchronous Receiver Transmitter), permet une communication série de type asynchrone sous la norme RS232, avec un ordinateur via ses pattes RX (réception) et TX (transmission) branchées sur un port série [39].

### Paramètres de la liaison RS232

L'utilisation du port série, impose la détermination des paramètres de communications sur le port. Ces paramètres sont décrits ci-dessous: Débit des données : La vitesse de transmission caractérise le nombre de bits transmis par secondes. Elle s'exprime en bauds. Les valeurs courantes sont entre 300 et 9600 bauds.

### Format des trames

- Au repos, la ligne est à 1. Un passage à 0 indique que la transmission va commencer, c'est le bit de start.
- Les bits de données sont ensuite transmis sur un format de 7 ou 8 bits.
- Un bit de parité peut être ajouté pour vérifier la validité des données.
- Un ou deux bits de stop terminent la transmission pour le retour au repos de la ligne.

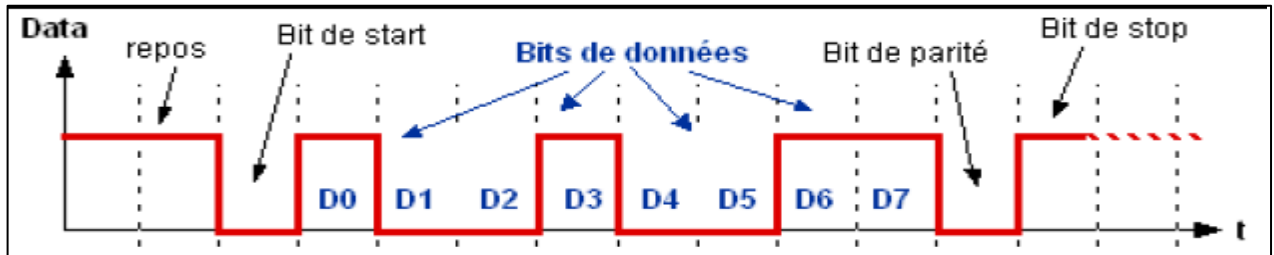


Figure 26---Trame de communication série

Le bit de parité est tel que la somme des bits à l'état 1 est paire, dans le cas contraire, il y a eu une erreur de transmission. Il est aussi possible de travailler avec un nombre impair de bits.

#### 4.5.2. Afficheur LCD

Les afficheurs à cristaux liquides, appelés afficheurs LCD (Liquid Crystal Display), sont des modules compacts intelligents et nécessitent peu de composants externes pour un bon fonctionnement. Ils consomment relativement peu (de 1 à 5 ma).

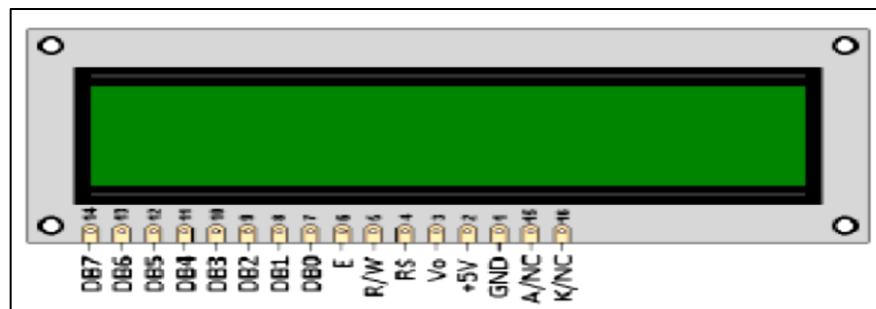


Figure 27---Afficheur LCD 2X16

Plusieurs afficheurs sont disponibles sur le marché et diffèrent les uns des autres, par leurs dimensions, (de 1 à 4 lignes de 6 à 80 caractères), et aussi par leurs caractéristiques techniques et leur tension de service. Certains sont dotés d'un rétro-éclairage. Cette fonction fait appel à des LED montées derrière l'écran du module.



### 4.5.2.1. Schéma fonctionnel

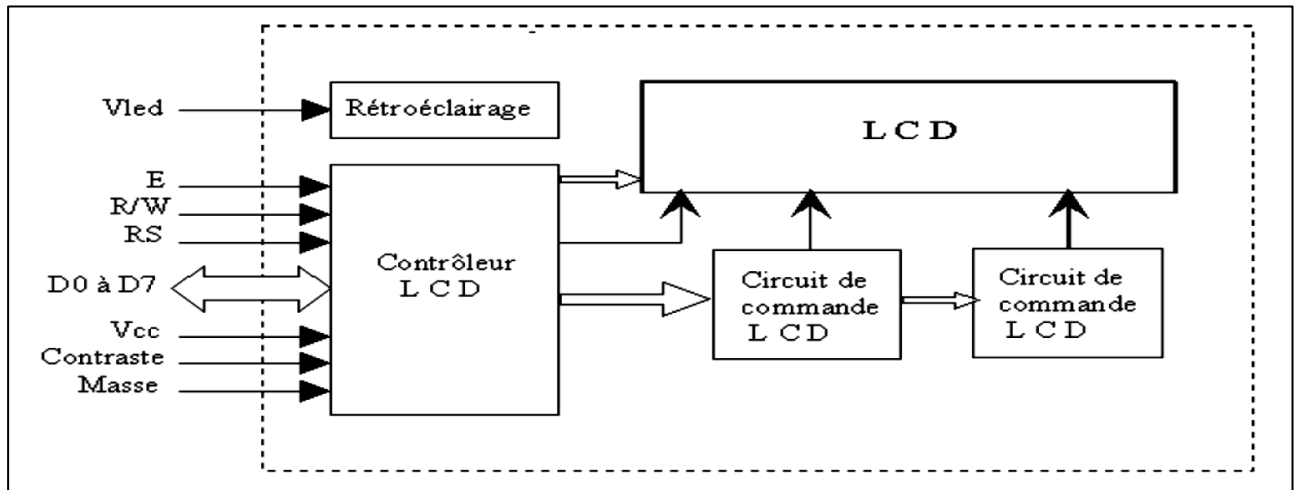


Figure 28---Schéma fonctionnel d'un LCD

Comme il le montre le schéma fonctionnel, l'affichage comporte d'autres composants que l'afficheur à cristaux liquides (LCD) seul. Un circuit intégré de commande spécialisé, le LCD Controller, est chargé de la gestion du module. Le "contrôleur" remplit une double fonction: d'une part il commande l'affichage et de l'autre se charge de la communication avec l'extérieur.

### 4.5.2.2. Les Brochages de l'afficheur

Table 4---Les pins de l'afficheur

N° broche	1	2	3	4	5	6	7	8	9
Symbole	V <sub>SS</sub>	V <sub>DD</sub>	V <sub>0</sub>	RS	RW	E	DB0	DB1	DB2
N° broche	10	11	12	13	14	15	16	A	K
Symbole	DB3	DB4	DB5	DB6	DB7	LED(+)	LED(-)	VEL	VEL

### 4.5.3. RELAIS

Un relais est un appareil dans lequel un phénomène électrique (courant ou tension) contrôle la commutation On / Off d'un élément mécanique (on se trouve alors en présence d'un relais électromécanique) ou d'un élément électronique (on a alors affaire à un relais statique). C'est en quelque sorte un interrupteur que l'on peut actionner à distance, et où la fonction de coupure est dissociée de la fonction de commande. La tension et le courant de commande (partie "Commande"), ainsi que le pouvoir de commutation (partie "Puissance") dépendent du relais, il faut choisir ces paramètres en fonction de l'application désirée. Ainsi, il faut choisir des relais différents selon qu'il faut commuter des signaux audio ou des tensions ou courants importants. Comme la Commande peut être réalisée sous faible puissance (faible tension, faible courant), et que la partie Coupure peut

commuter des puissances importantes, on peut dire que ce composant est un amplificateur de courant.

Un relais électromécanique est doté d'un bobinage en guise d'organe de commande. La tension appliquée à ce bobinage va créer un courant, ce courant produisant un champ électromagnétique à l'extrémité de la bobine (il ne s'agit ni plus ni moins que d'un électro-aimant). Ce champ magnétique va être capable de faire déplacer un élément mécanique métallique monté sur un axe mobile, qui déplacera alors des contacts mécaniques.

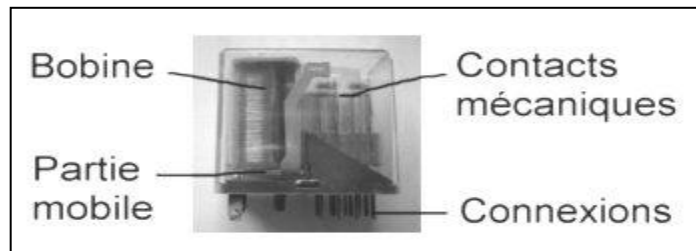


Figure 29---Composition d'un relais électromécanique

### Brochages de relais électromécaniques

Il existe au moins deux normes où des lettres sont employées pour désigner les contacts :

- Lettres **C** (Commun), **R** (Repos) et **T** (Travail).
- Lettres **COM** (Common - Commun), **NO** (Normally Opened - Normalement Ouvert), et **NC** ou **NF** (Normally Closed, Normalement Fermé).

Les dessins suivants montrent la correspondance entre schéma électrique et boîtier pour un relais.

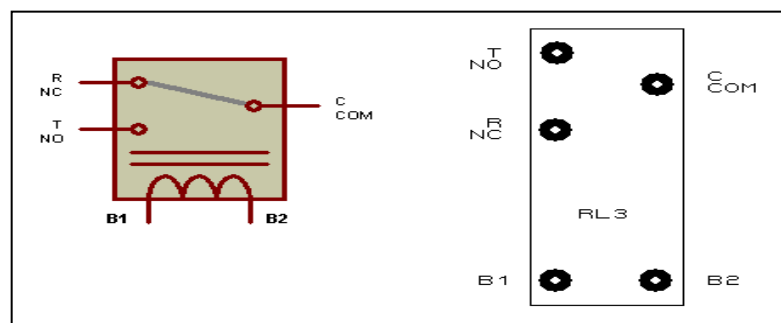


Figure 30---Brochages d'un relais

Le relais de type 1RT est disposé que d'un seul contact Repos / Travail. Il s'agit d'un inverseur simple (SPDT), dont la borne commune COM est en contact avec la borne NC quand la bobine du relais n'est pas alimentée, et dont la borne commune COM est en contact avec la borne NO quand la bobine du relais est alimentée [38]

#### 4.5.4. TRANSISTOR

Un transistor est un semi-conducteur : autrement dit, il peut acheminer ou non l'électricité. Sa résistance interne varie selon la puissance appliquée à sa base. Les transistors NPN et PNP sont des semi-conducteurs bipolaires. Contenant deux types de silicium légèrement différents, ils acheminent l'électricité à l'aide des polarités des transporteurs de charges, les trous et les électrons.

Le type NPN s'apparente à un sandwich avec du silicium de type P au milieu, et le type PNP à un sandwich avec du silicium de type N au milieu. Pour plus d'informations sur la terminologie et le comportement des électrons lorsqu'ils franchissent une jonction NP ou une jonction PN, consultez un ouvrage dédié. Pour l'essentiel, retenir les points suivants :

- Tous les transistors bipolaires ont trois connexions : le collecteur, la base et l'émetteur, abrégés en C, B et E sur les fiches techniques des fabricants ;
- Les transistors sont activés par une tension positive sur la base par rapport à l'émetteur ;
- Les transistors sont activés par une tension négative sur la base par rapport à l'émetteur.

Dans leur état passif, les deux types de transistors bloquent le flux d'électricité entre le collecteur et l'émetteur.

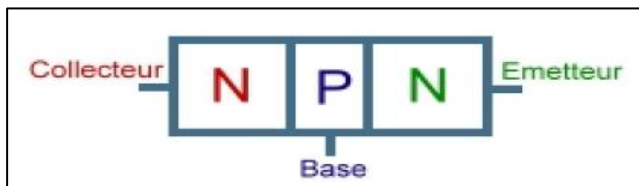


Figure 31---Transistor NPN

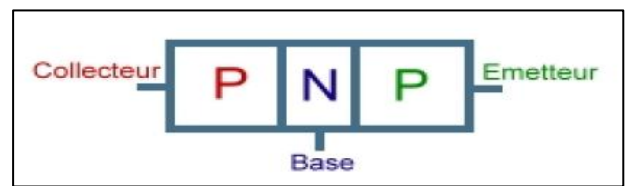


Figure 32---Transistor PNP

##### Transistors NPN

- Pour autoriser le passage du courant du collecteur à l'émetteur, il faut appliquer une tension relativement positive à la base.
- La tension appliquée à la base doit être supérieure d'au moins 0,6 V à celle appliquée à l'émetteur.
- Le collecteur doit être plus positif que l'émetteur.

##### Transistors PNP

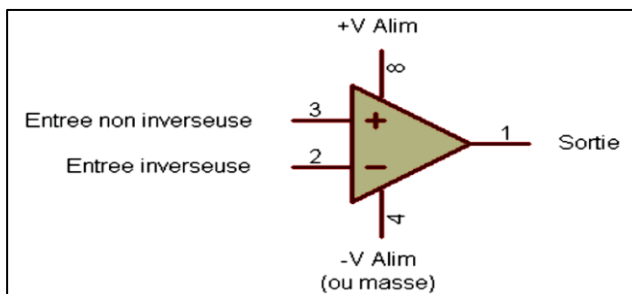
- Pour autoriser le passage du courant de l'émetteur au collecteur, il faut appliquer une tension relativement négative à la base.
- La tension appliquée à la base doit être inférieure d'au moins 0,6 V à celle appliquée à l'émetteur.
- L'émetteur doit être plus positif que le collecteur.

#### 4.5.5. Amplificateur opérationnel LM358

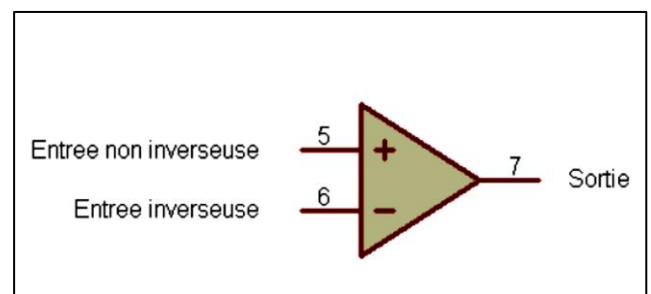
L'amplificateur opérationnel (AOP) est un circuit intégré à part entière, mais il est devenu tellement courant et bon marché, et sa mise en œuvre est tellement simple qu'il serait dommage de s'en priver. L'amplificateur est un Composant électronique qui permet d'effectuer une amplification différentielle sous forme d'opération mathématique simple (addition, soustraction, multiplication), et qui possède au moins 5 pattes de connexion :

- 1 entrée inverseuse notée "-"
- 1 entrée non-inverseuse notée "+"
- 1 sortie
- 2 broches pour l'alimentation du composant

Ce circuit est quasiment toujours représenté sous la forme d'un triangle avec une pointe orientée vers la droite, qui représente la sortie. Sa représentation schématique ressemble la plupart du temps au dessin de gauche ci-dessous, mais il arrive que le dessinateur omette volontairement le dessin des broches d'alimentation (dans un souci de clarification du schéma), ce qui donne alors un dessin qui ressemble à celui de droite (remarque : les numéros de broches indiqués ci-dessous correspondent à un modèle d'AOP, pas à tous) :



**Figure 33---Représentation avec les broches d'alimentation**



**Figure 34---Représentation sans les broches d'alimentation**

Le LM 358 est un double AOP, bas voltage et basse consommation, dont une seule voie est utilisée.

#### Caractéristiques intéressantes

Ce circuit intégré LM358 consiste en deux ampli-op indépendants, compensés en fréquence, à haut gain, conçus pour fonctionner en tension unique de 3 V à 32 V(ou en double de -1,5+1,5 à -16 +16V)

- Les applications incluent des amplificateurs de capteur, l'amplification de courant continu et toute opération conventionnelle d'AOP.
- En audio la tension unique est une facilité pour les réalisations.
- Dans les circuits logiques la tension 5 volts convient parfaitement.

## 4.6. Schéma électronique

### 4.6.1. Principe de courant porteur dans le système

Dans le chapitre précédant, nous avons vu que le principe de la technologie de courant porteur est consisté à superposer dans le réseau électrique domestique un signal plus haute fréquence et de faible énergie pour faire une communication entre les équipements.

On utilise le microcontrôleur PIC16F877 pour faire la communication entre les équipements de système par la liaison RS232, telle que ce liaison est utiliser la broche RC6/TX pour transmission des données et la broche RC7/RX pour réception de données.

Donc pour crée un système de contrôle par courant porteur, il est nécessaire de réalise un circuit électronique qui doit injecter dans le réseau électrique domestique le signale de commande généré par le microcontrôleur maitre, et un autre circuit qui permet de récupérer le signale qui sont injecté, pour que le microcontrôleur esclave puisse les lises.

#### 4.6.1.1. Circuit électronique d'Injection

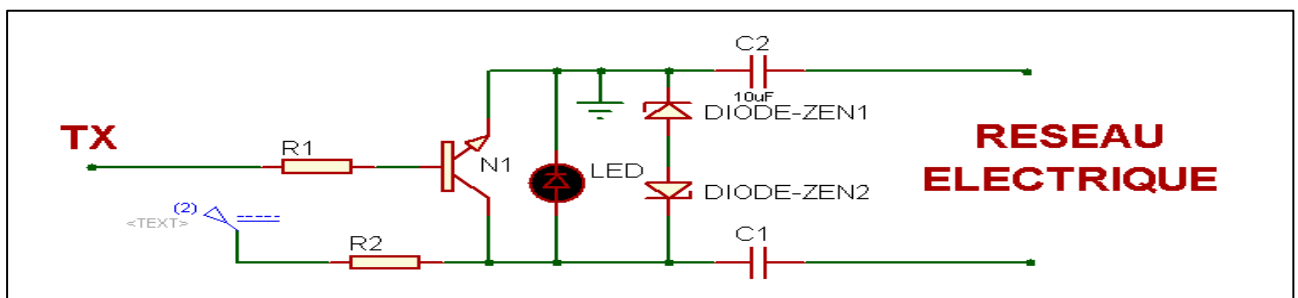


Figure 35---Circuit électronique d'Injection

La broche RC6/TX de pic 16F877A envoie le signale de donné qui arriver à la base du transistor T par l'intermédiaire de R1. Ce transistor de type PNP est rendu passant quand un niveau bas est présent sur sa base, donc le signale elle est amplifiée pour envoyer sur la ligne de secteur après à traverser les deux condensateurs d'isolement C1 et C2.

#### 4.6.1.2. Circuit électronique de la récupération

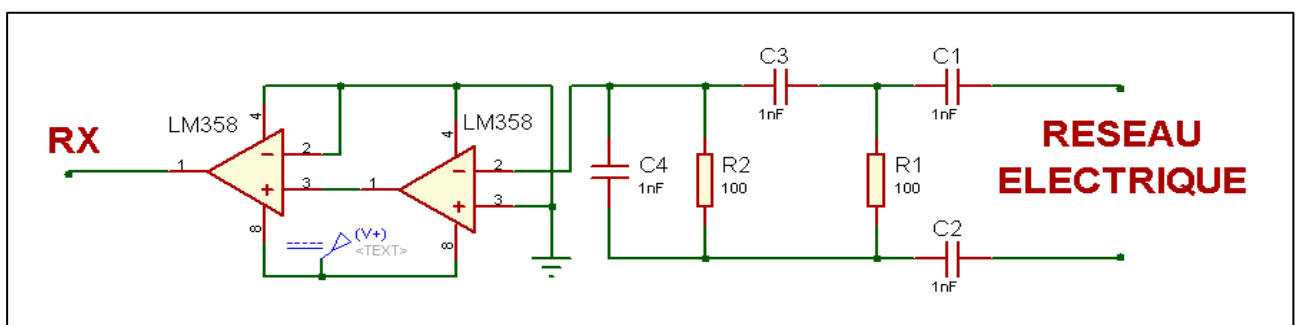
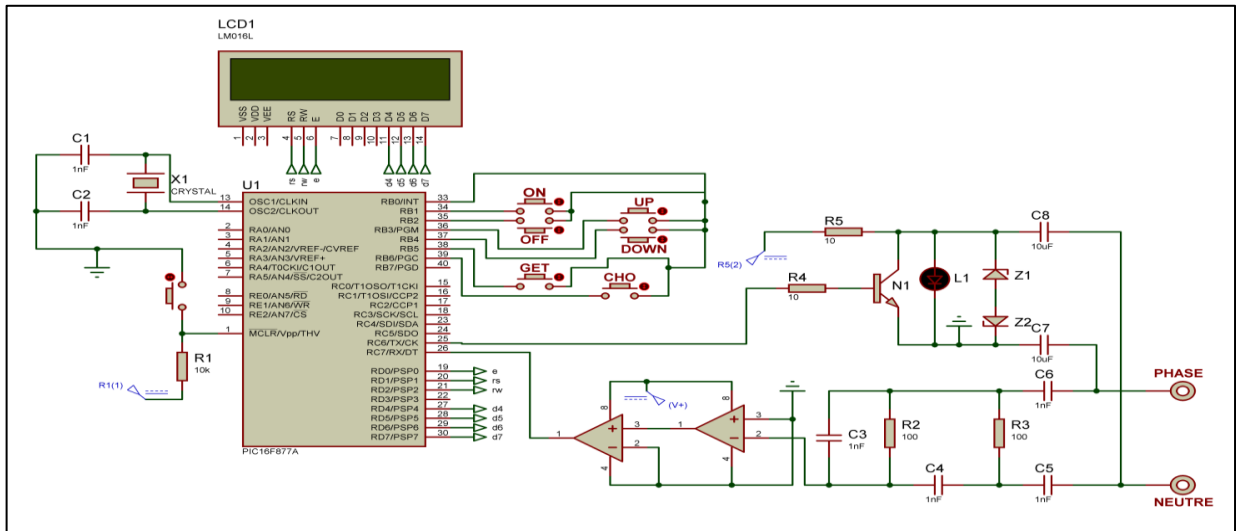


Figure 36---Circuit électronique de Réception

Après l’injection de signal de commande dans le réseau électrique, le circuit de récupération elle est premièrement filtré tous les signaux de réseau électrique par les condensateurs C1, C2,C3 et C4 et les résistances R1 et R2, et les signaux haut fréquences qui ont réussi le passage de ces filtres sont ensuite amplifiés à l’aide de deux amplificateurs opérationnels de type LM358 montés en série, et après ça, le signal qui est amplifié entrer dans la broche RC7/RX de PIC pour lire et exécuté la commande.

**4.6.2. Schéma électronique de la carte de Maître**



**Figure 37---Schéma électronique de la carte de Maître**

**Principe de fonction de la carte**

La carte maître, est la carte qui Contrôle l'action des esclaves, et elle est le centre de contrôle, cette carte est composé par :

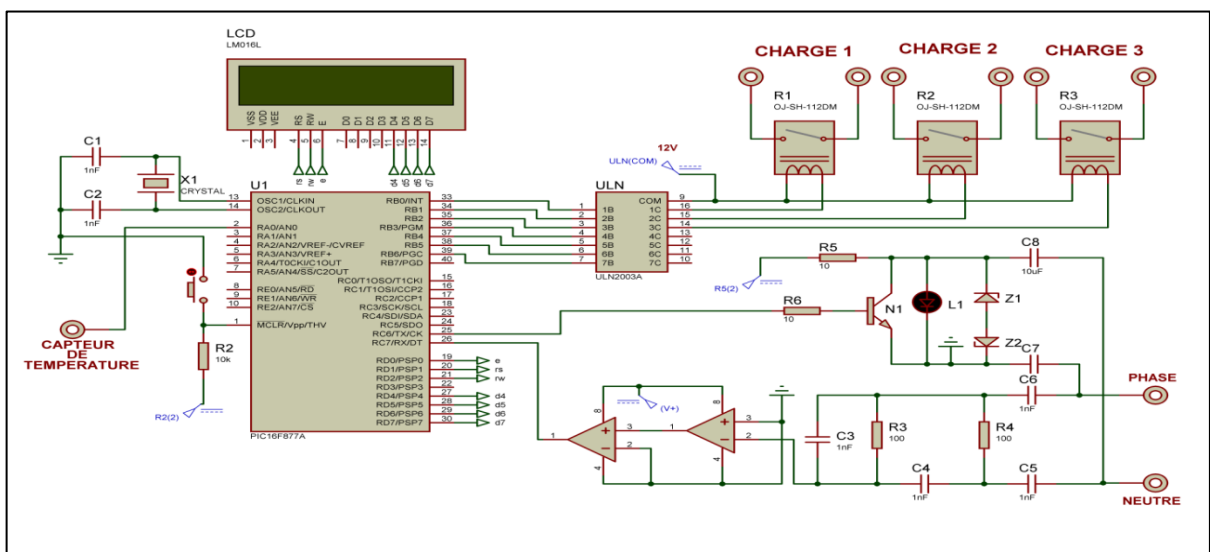
- Un microcontrôleur PIC16F877A qui Utilisé pour envoyer les signaux de commande et recevoir des informations de l’esclave pour traiter.
- Un afficheur LCD qui utilisé Pour afficher les informations, et de faciliter la communication entre l'utilisateur et le système, c'est afficher les adresses des esclaves, et leur d'état et la valeur de température qui mesuré par l'esclave.
- Six boutons qui utilisé par l'utilisateur pour communiqué et commandé le système, et chaque bouton est utilisé de la façon suivant :
  - Les boutons « UP » et « DOWN » : est utilisé pour choisir l'adresse d'esclave qui va commander, ou pour choisir la valeur de température souhaitée.
  - Le bouton « ON » : est utilisée pour commande la marche d'une charge désirée.
  - Le bouton « OFF » : est utilisé pour commande l'arrête d'une charge désirée.
  - Le bouton « GET » : est utilisé pour prendre la température mesurée par l'esclave.

- Le bouton « CHO » : est utilisé pour choisie la valeur de la température souhaité et envoyée à l’esclave pour contrôler la température dans cette valeur.

Le signal de commande qui envoyée par le maitre Se compose par l'adresse d'esclave choisir et l'ordre qui exécuter.

Donc le principe de fonctionnement de cette carte est que l’opérateur choisir l’adresse d’esclave et la commande souhaité, envoyée sous forme d’une signale de commande généré par la broche TX de PIC et injecté dans le réseau électrique. L’esclave répondre si est exécuté l’ordre de maitre, pour affiché la réponse.

**4.6.3. Schéma électronique de la carte d’Esclave**



**Figure 38---Schéma électronique de la carte d’Esclave**

**Principe de fonction de la carte**

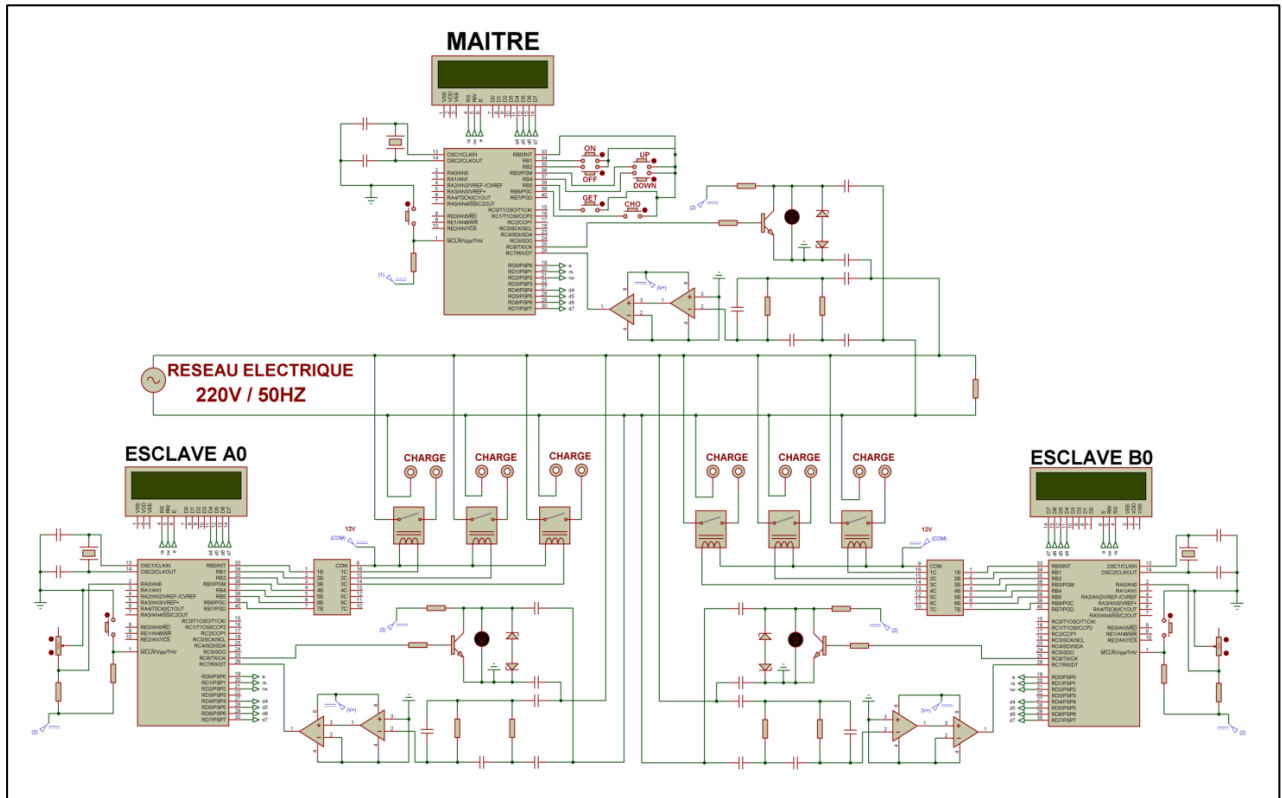
La carte d’esclave est la carte qui exécuter les signaux de commande qui envoyé par le maitre, Après à récupérer le signal de commande à partir de réseau électrique, l’esclave est premièrement vérifier l’adresse envoyée ace que c’est leur l’adresse ou non, si le même adresse est exécuté l’ordre de commande.

La carte esclave est capable de lire la température qui mesurer par les capteurs de température à partir de la broche RA0/AN0 de PIC, telle que cette broche est convertir les signaux analogique vers les signaux numérique pour traiter l’informations, l’esclave est affiché les valeurs mesuré et utiliser ces valeurs dans la fonction de régulation, l’esclave est contrôle la température par mode de régulation tout ou rien, il est comparé la valeur de température mesuré avec la valeur de température souhaité, s’il y un différence doit être corrigé cette différence par le refroidissement si la valeur mesuré est supérieur à la valeur de consigne, ou Par chauffage si la valeur mesuré est

inférieur, l'esclave est aussi capable de commander l'arrêt ou la marche des équipements à partir de l'ordre de maître.

L'esclave après à exécuter l'ordre de commande, il envoie une signalé décrire l'état d'équipement qui commandé.

**4.6.4. Schéma électronique générale**

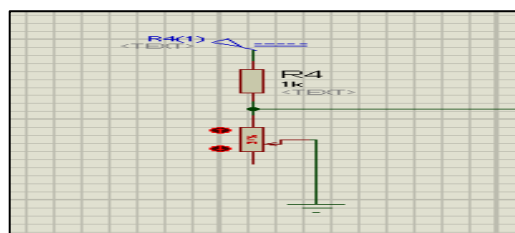


**4.7. Simulation**

Pour faire la simulation du système proposé nous avons utilisé le programme ISIS PROTEUS.

Dans cette simulation on utilise les LEDs pour représenter les différent charges domestique, telle que la LED jaune est représenté un charge domestique, la LED bleu est représenter la charge de refroidissement, et LED rouge est représenté la charge de chauffage.

On utilise le Potentiomètre pour simuler la variation de température, qui représenter dans la figure 39.



**Figure 39---Simulation de la variation de température**



Dans cette simulation on doit simuler tous les cas possibles du système contrôle qui proposé.

La figure 40 c'est l'interface de simulation qui on utilise pour faire la simulation, dans cette simulation nous avons commandé l'esclave de l'adresse A0.

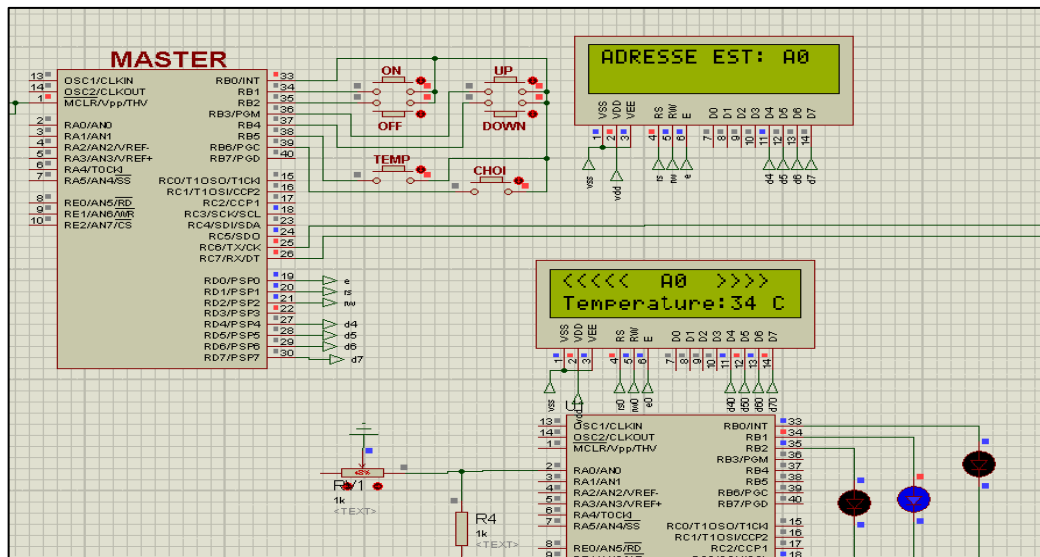


Figure 40---L'interface de la simulation

Pour prendre la valeur de température qui l'esclave est mesuré, on appuyer sur le bouton « GET », pour l'esclave envoyé la valeur de température qui mesuré, pour le maitre doit afficher cette valeur. Voir la figure 41.

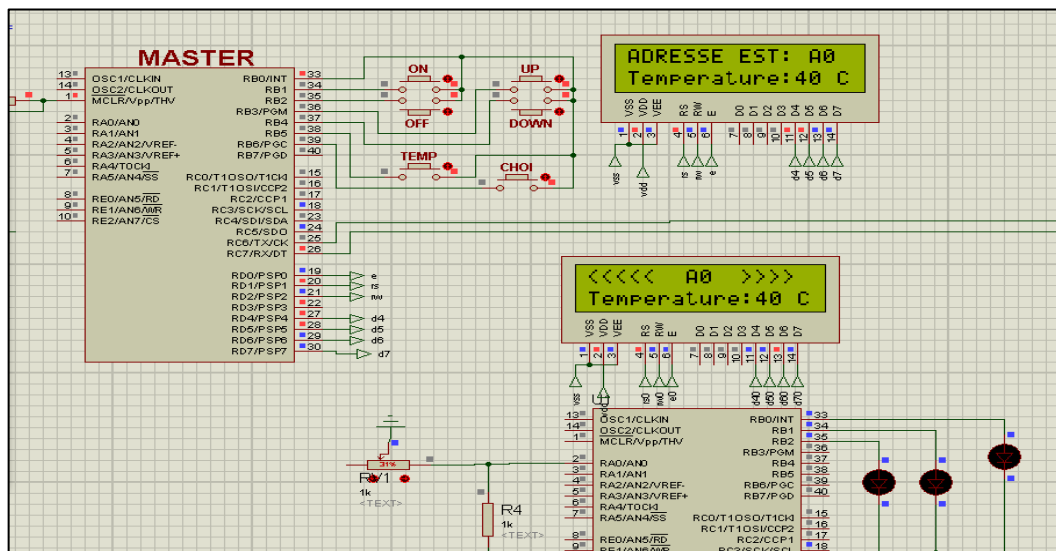


Figure 41---Simulation de prendre la température

Et pour commander la marche d'une charge par l'esclave A0, premièrement on choisie l'adresse d'esclave, après on appuyer sur le bouton « ON » pour le maitre envoyer un signal de commande, si ce signale reçu à l'esclave de l'adresse A0 la LED jaune est allumer, et l'esclave est envoyé un signal décrire l'état de LED, et le maitre est afficher « ETAT EST : ON », voir la figure 42.

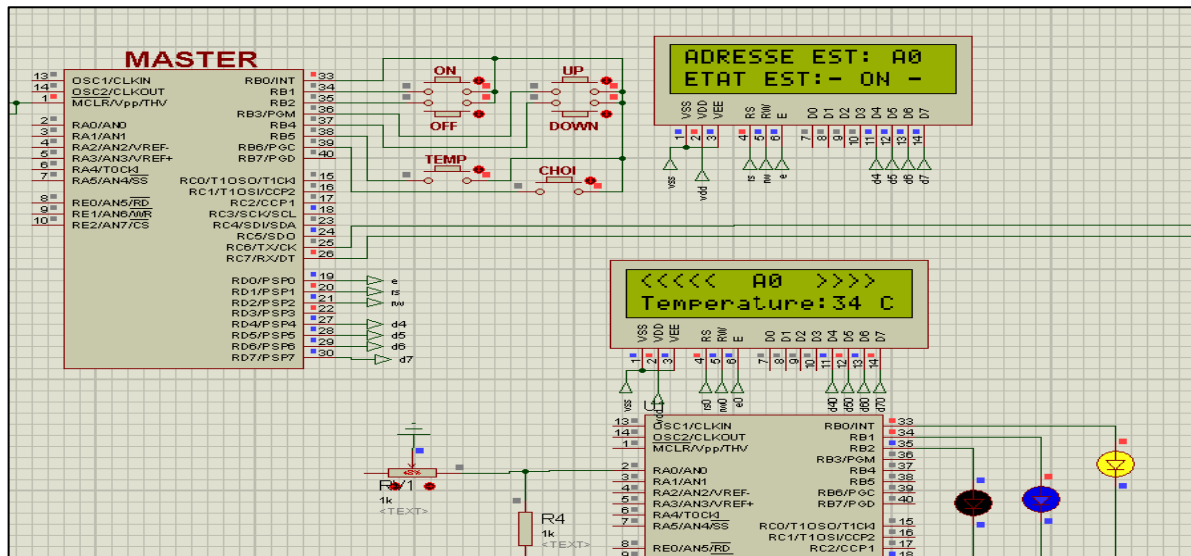


Figure 42---Simulation la marche d'une charge

Et pour commander l'arrêt d'un charge on appuyer sur le bouton « OFF », pour l'esclave A0 est arrêté la fonction de LED jaune, puis l'esclave est envoyé l'état de LED, et le maître est afficher « ETAT EST: OFF », voir la figure 43.

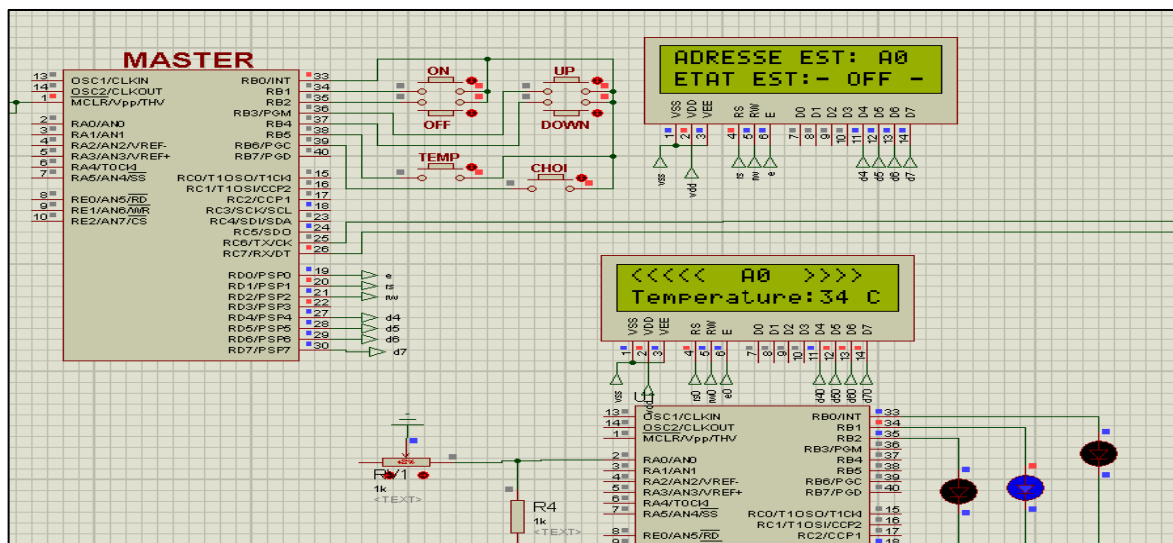


Figure 43---Simulation l'arrêt d'une charge

Et pour choisir la valeur de température désiré, on appuyer sur le bouton « CHO » pour choisie la valeur souhaité.

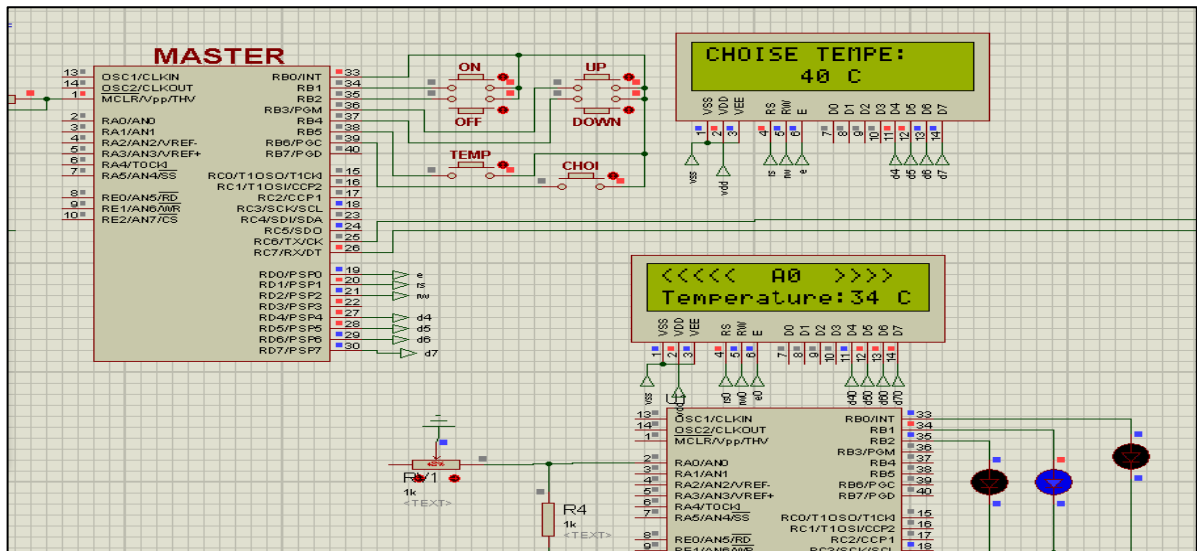


Figure 44---Simulation de choisie la température souhaité

Et on appuyer la deuxième fois sur le bouton « CHO » pour envoyer la valeur souhaité vers l’esclave, et si la valeur reçue à l’esclave, l’esclave est confirmé le maitre, pour afficher « OK ».

Si l’esclave trouve que la valeur désiré est supérieur à la valeur mesuré, la LED rouge qui représenté la charge de chauffage est allumer, le montre la figure 45.

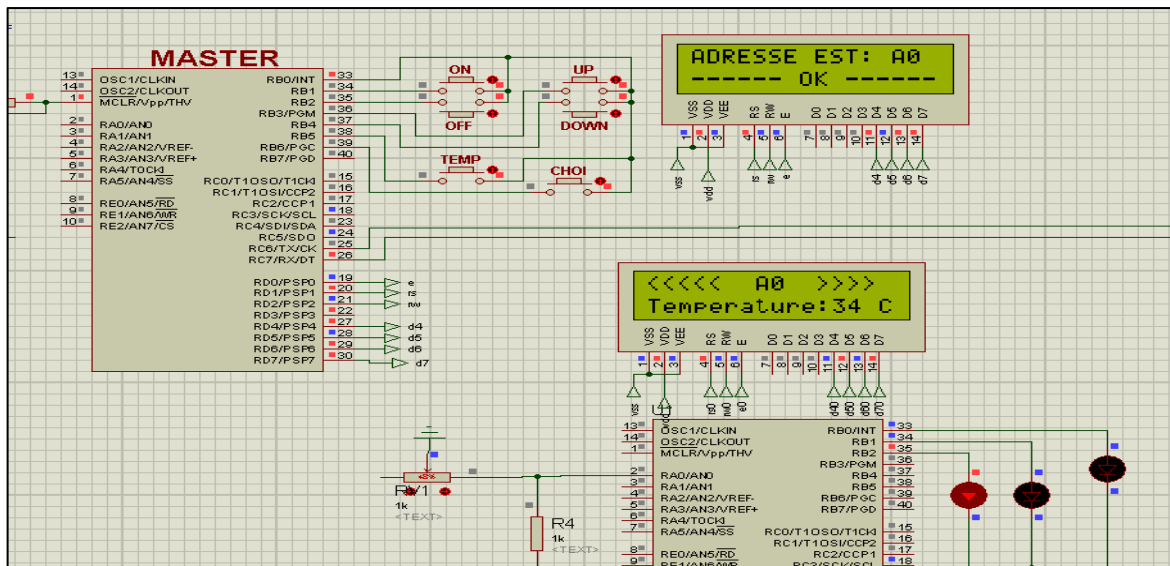


Figure 45---Simulation le cas où valeur souhaité est supérieur à la valeur mesuré

Si la valeur désiré est inférieure à la valeur mesuré, la LED bleu qui représenté la charge de refroidissement est allumer, le montre la figure 46.

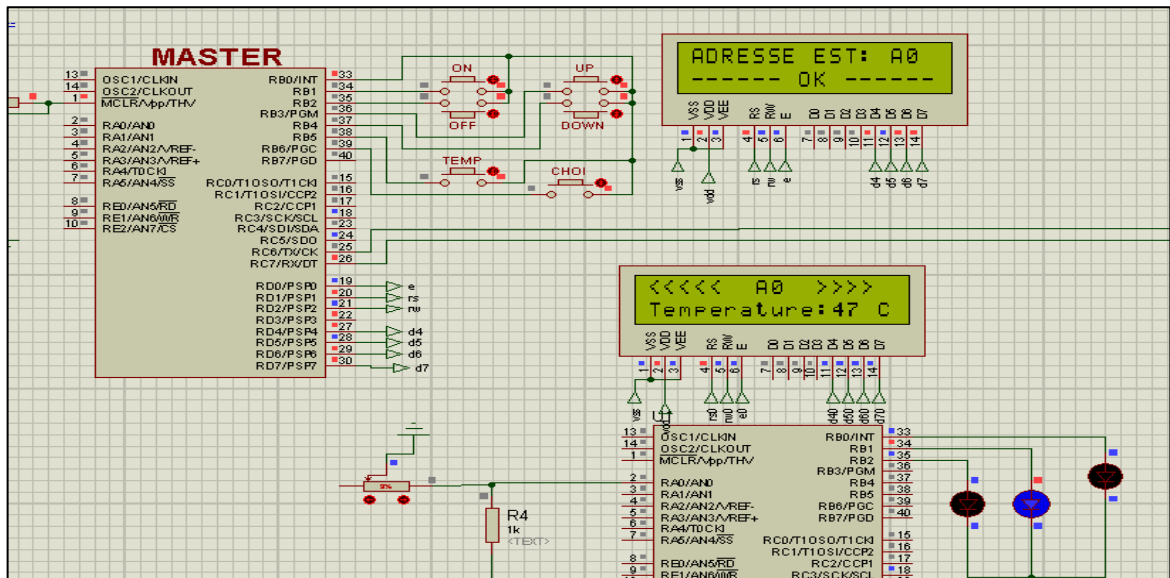


Figure 46---Simulation le cas où valeur souhaité est inférieur à la valeur mesuré

Si la valeur désirée est égale à la valeur mesurée, l’esclave éteint les LEDs, comme le montre la figure 47.

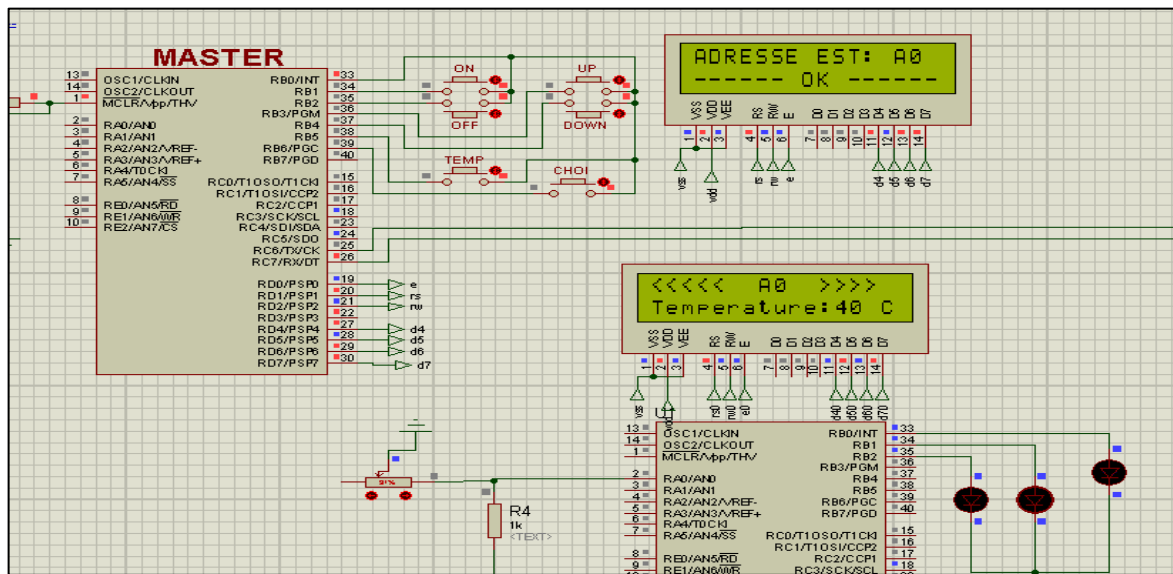


Figure 47---Simulation le cas où valeur souhaité est égale à la valeur mesuré

### 4.8. Conclusion

Dans ce chapitre, nous avons proposé un dispositif qui utilise le réseau électrique d’une maison pour le contrôle des systèmes. Nous utilisons pour ça la technique des courants porteurs.

L’application de cette technique est possible par l’utilisation de liaison RS232 des microcontrôleurs pour crée une interface de communication entre les équipements.

## Conclusion générale

Le travail mené durant cette mémoire est de présenter un système qui utilise le réseau électrique comme un support de transmission pour contrôler des équipements domestiques.

La technologie de courants porteurs est une nouvelle technologie qui utilise l'installation de réseau électrique comme un support de transmission pour transformer des données, l'avantage principal de cette technologie est qu'utiliser l'installation de réseau électrique existante pour faire une communication.

Pour ça nous avons proposé un système qui utilise le principe de courants porteurs pour contrôler des charges domestiques, ce système est composé par maître et esclave, nous utilisons les microcontrôleurs PIC pour créer une liaison de communication entre le maître et l'esclave et de traiter des informations, pour ça on choisit la liaison RS232, parce que les microcontrôleurs utilisent cette liaison pour faire une communication entre les ordinateurs ou lui-même.

Dans la liaison RS232 le signal envoyé est généré sur la broche TX, et reçu à la broche RX de microcontrôleur, pour faire une communication entre les microcontrôleurs dans le réseau électrique, nous utilisons un circuit électronique qui injecte le signal généré par le microcontrôleur dans le réseau électrique et un autre circuit qui récupère ce signal pour être traité.

## Perspectives

On propose dans ce mémoire d'utiliser la technologie de courant porteur dans le domaine industrielle, pour contrôler et commander des équipements industriels, créer une interface de communication entre les équipements, et tout ça par les utilisations des réseaux électriques industrielle comme des supports de transmission.

## Bibliographie

- [1] « Automatique Module S6 Régulation Industrielle », Université des Sciences et Technologies de Lille
- [2] Cours à « PRINCIPES DES SYSTEMES ASSERVIS », chapitre 7.
- [3] D.Lequesne,« Régulation PID analogie-numérique floue ».
- [4] Kadri Ahmed Yacine,« REGULATION AUTOMATIQUE »
- [5] Cours à « SYSTÈMES ASSERVIS CORRECTION »
- [6] Cours à« INTRODUCTION A L’AUTOMATISME ET AUX SYSTEMES ASSERVIS »
- [7] Cours à « Asservissement des systèmes »
- [8] Cours à « Régulation en temps discret »
- [9] Ph. Mullhaupt,« Introduction à la Commande des systèmes Dynamiques »
- [10] Carolina ALBEA-SANCHEZ, MC Université de Toulouse,« Automatique: Commande des Systèmes Linéaires »
- [11] Tarik ALANI, « MODELISATION ET COMMANDE DES SYSTEMES DYNAMIQUES INTRODUCTION ET MOTIVATIONS », Département Informatique-ESIEE-PARIS
- [12] J.Baillou, J.P.Chemla, B. Gasnier, M.Lethiecq Polytech'Tours « Cours de Systèmes Asservis »
- [13] Professeur Belkacem OULD BOUAMAMA, « AUTOMATIQUE », Ecole Polytechnique de Lille
- [14] [Http://la.domotique.online.fr/index.htm](http://la.domotique.online.fr/index.htm) , Hager Group, 2001
- [15] [Http://www.domo-energie.com/fr/page.asp?Id=58](http://www.domo-energie.com/fr/page.asp?Id=58)
- [16] Association de la kinnect à la domotique [archive] [archive], sur le site domotiki.eu
- [17] P. Dockhorn Costa, L. Ferreira Pires et M. J. Van Sinderen, « Architectural Patterns for Context-Aware Services Platforms ». In S. Kouadri Mostefaoui (2005).
- [18] A. L. Ananda, B. H. Tay, and E. K. Koh . « A survey of asynchronous remote procedure calls ». SIGOPS Oper. Syst. Rev. , 1992
- [19] P.A. Brown.Power, « Line Communications - Past Present and Future. International Symposium on Power-Line Communications », and its Applications in Lancaster, United Kingdom,
- [20] K. Dostert. <<Telecommunications over the Power Distribution Grid-Possibilities and Limitations. International Symposium on Power-Line Communications >> and its Applications in Essen.
- [21] K.C. Abraham, S. Roy. A Novel, <<High-Speed PLC Communication Modem. IEEE Transactions on Power Delivery>>.
- [22] N. Pavlidou, A.J. Han Vinck, J. Yazdani, B. Honary.<< Power Line Communications: State of the Art and Future Trends >>. IEEE Communications Magazine.

- [23] H. Hrasnica, A. Haidine et R. Lehnert, Broadband Powerline << Communications network design.>>, John Wiley & Sons Ltd, 2004.
- [24] O.G. Hooijen, A. Han Vinck. << Power Circuit. International Symposium on Power-Line Communications >> and its Applications in Tokyo.
- [25] O. Bilal, E. Liu, Y. Gao, T. Korhonen, Design of Broadband Coupling Circuits for Power-Line Communication, in Proc. Of the 8th IEEE International Symposium on Power-Line Communications and Its Applications (ISPLC), Saragossa.
- [26] J. Ahola, Applicability of Power Line Communications to data transfer of online condition monitoring of electrical drives, Diploma thesis, Lappeenranta University of Technology, July 2003.
- [27] G. Wilfried. Contribution à l'étude des communications courant porteur haut débit pour l'embarqué. Thèse de doctorat, Institut National des Sciences Appliquées de Rennes, France, 2007.
- [28] C. Konaté, "Contribution à l'étude de la transmission de données par courants porteurs en ligne dans une association convertisseur machine", Thèse Doctorat, Université de Nantes, Décembre 2009.
- [29] M. Zimmermann, K. Dostert, An analysis of the broadband noise scenario in Powerline networks. In Proc. IEEE International Symposium on Power-Line Communications and Its Applications (ISPLC), Limerick, Ireland.
- [30] H. Phillips, Performance Measurements of Power-line Channels at High Frequencies, ISPLC 1998, Soka University, Tokyo.
- [31] C. Wilwert, Y.Q. Song, F. Simonot-Lion, T. Clément, Evaluating Quality of Service and behavioural Reliability of Steer-by-Wire Systems, 9th IEEE International Conference on Emerging Technologies and Factory Automation 2003 (ETFA03).
- [32] A. Kosonen, M. Jokinen, V. Särkimäki, J. Ahola, Motor Feedback Speed Control by Utilizing the Motor Feeder Cable as a Communication Channel, Lappeenranta University of Technology, SPEEDAM.
- [33] X. CARCELLES. Réseau CPL par la pratique. Edition Eyrolles, 09 septembre 2006.
- [34] T. FRIEDMAN. Modélisation déterministe du canal de propagation Indoor un contexte Ultra Wide Band. Thèse de doctorat. INSA de Rennes, 19 octobre 2005.
- [35] G. METZGER, J-P. VABRE. Electronique des impulsions, Circuit à constantes réparties. Edition : MASSON & Cie, 1996.
- [36] M. TANG AND M. ZHAI. Research of Transmission Parameters of Four-Conductor Cables for Power Line Communication. International Conference on Computer Science and Software Engineering. March 2008.
- [37] Carlos Valente « L'EDITEUR ISIS » .
- [38] [Http://www.sonelec-musique.com/electronique\\_theorie.html](http://www.sonelec-musique.com/electronique_theorie.html)
- [39] Marzine Abd elkarim « Commande du bras de robot ROB3 par microcontrôleur », Université Ibn Khaldoun – Tiaret-