



الجمهورية الجزائرية الديمقراطية الشعبية
République Algérienne Démocratique et Populaire



وزارة التعليم العالي والبحث العلمي

Ministère de l'Enseignement Supérieur et de la Recherche Scientifique

جامعة غرداية

N° d'enregistrement

Université de Ghardaïa

.../.../...

كلية العلوم والتكنولوجيا

Faculté des Sciences et de la Technologie

قسم الآلية والكهروميكانيك

Département de d'automatique et d'électromécanique

Master

Domaine : Sciences et Technologies

Filière : Energies renouvelables

Spécialité : Energies renouvelables en électrotechnique

Thème

**Modélisation et commande
d'un système éolien base sur une GADA**

Présenté par :

BOUTITEL Khodir

Soutenu publiquement le : .../06/2023

Devant le jury composé de:

.....	Univ. Ghardaïa	Président
.....	Univ. Ghardaïa	Examineur
.....	Univ. Ghardaïa	Examineur
M. DJELLOULI Tahar	MCB	Univ. Ghardaïa	Encadreur

Année universitaire 2022/2023

Remerciements

A la fin de la réalisation de cette étude, nous remercions mon Dieu ALLAH tout puissant qui nous avons donné la force et la volonté pour continuer toute ces années d'études ;

Nous remercie les deux personnes qui m'ont supporté tout au long de ma vie, deux personnes qui m'ont soutenue dans tout ce que j'ai fait, Je prie Dieu de les préserver pour moi, ces deux aimes anges c'est ma mère et mon père ;

Nous remercie à mon encadreur « M. DJELLOULI Tahar » pour l'assistance qu'il nous a témoigné tout au long de ce travail, que nous avons expression de notre gratitude pour ses conseils ;

Et nous remercie tous mes enseignants du Département de d'automatique et d'électromécanique ;

Et nous remercie aussi tous les personnes qui nous ont aidés dans ce travail ;

Nous adressons nos vifs remerciements.

BOUTITEL Khodir

ملخص

تهدف هذه المذكرة إلى رؤية شاملة حول التحكم في نظام طاقة الرياح والتي تركز على استخدام ماكينة لا تزامنية مزدوجة التغذية لتوليد الطاقة الكهربائية، في إطار البحث على مصادر الطاقة المتجددة، الغير ملوثة والتي لا تسبب أضرار غير مرغوب فيها على الإنسان والبيئة في نفس الوقت. وبعد عرض أساسيات نظام طاقة الرياح وتحويل طاقة الرياح الساكنة إلى طاقة إلكتروميكانيكية للمولد اللاتزامني مزدوج التغذية ذات سرعة متغيرة، المحاكاة والتحكم الشعاعي المطبق على المولد للتحكم في القدرة الفعالة والقدرة الرجعية الساكنة، بحيث تظهر المحاكاة نتائج جد مرضية العددية التي تم الحصول عليها باستعمال برنامج Matlab/Simulink

كلمات مفتاحية: المحاكاة، التحكم، طاقة الرياح، مولد لاتزامني مزدوج التغذية، ماكينة لاتزامنية مزدوجة التغذية. MATLAB/Simulink.

Abstract

Our objective in presenting this thesis is a view of a method of controlling the energy of the wind system on the basis of a double-fed asynchronous generator for the production and exploitation of electrical energy, within the framework of research, exploitation and control of renewable energies, and this is non-polluting and has no harmful effect on man and nature.

After obtaining general information on wind power systems to convert kinetic energy into electromechanical energy for the DFIG dual-fed asynchronous generator with variable speed by means of a turbine, modeling and vector control on (DFIG) to regulate the active energy and the reactive stator as well as simulations have been carried out to obtain electrical energy and exploited MATLAB/Simulink, and the simulation results obtained from this work are widely acceptable

.Keywords: Modeling, control, wind system, DFIG.

Résumé

L'objectif principal de ce travail est de modéliser et contrôler un système éolien basé sur une génératrice asynchrone à double alimentation (GADA) pour la production de l'énergie électrique, dans le cadre de la recherche de ressources d'énergies renouvelables, qui ne sont pas polluantes et sans effet indésirable sur l'homme et l'environnement.

Après avoir des généralités sur les systèmes éoliens pour la conversion d'énergie cinétique du vent à la conversion électromécanique du générateur asynchrone à double alimentation à vitesse variable, La modélisation et la commande vectorielle appliquée à la (GADA) pour la régulation de la puissance active et réactive statorique et leur simulation ont été effectuées sous l'environnement Matlab/Simulink. Les résultats de simulation obtenus de cette commande sont considérablement acceptables.

Mots clés : Modélisation, Commande, génératrice asynchrone à double alimentation, GADA , MADA, éolienne, Matlab/Simulink, énergie renouvelable. Vent.

Liste des figures

Figure I. 1 : Les étapes de la transformation énergétique	5
Figure I. 2 : Types d'éoliennes	5
Figure I. 3 : L'éolienne à axes horizontal	6
Figure I. 4 : Les éoliennes à axes vertical et horizontal	6
Figure I. 5 : Les composantes d'une éolienne [7]	7
Figure I. 6 : Représente les différents composants d'une éolienne	8
Figure I. 7 : la première Eolienne de 100 kW [11]	9
Figure I. 8 : Carte des vitesses de vent à 10 m de hauteur (moyennes annuelles) [14]	10
Figure I. 9 : Eolienne à vitesse constante. [15]	11
Figure I. 10 : Eolienne fonctionnant à vitesse variable	12
Figure I. 11 : Schéma de principe de Théorie de Betz	12
Figure I. 12 : Variations du coefficient de puissance.....	14
Figure I. 13 : Coefficient de puissance $C_p(\lambda)$ pour différents types des turbines éoliennes	14
Figure I. 14 : Puissance théorique d'un type particulier d'éolienne.....	15
Figure I. 15 : Bilan des forces sur une pale.....	16
Figure I. 16 : Flux d'air sur un profil de pale « stall »	16
Figure I. 17 : Variation de l'angle de calage d'une pale	17
Figure I. 18 : Puissance utile sur l'arbre en fonction de la vitesse du vent.....	17
Figure II. 2: Système mécanique de l'éolienne. [18]	21
Figure II. 3: Modèle mécanique simplifié de la turbine.....	22
Figure II. 4: Le coefficient de puissance C_p varie en fonction du rapport de vitesse λ et de l'angle d'orientation de la pale. β	23
Figure II. 5: Schéma bloc du modèle de la turbine éolienne. [20]	25
Figure II. 6: Caractéristique puissance de la vitesse d'une éolienne. [24].....	25
Figure II. 7: Loi de commande optimale d'une éolienne à vitesse variable [24]	26
Figure II. 8: Schéma bloc de la maximisation de la puissance extraite avec Asservissement de la vitesse. [26].....	28

Figure II. 9: Schéma bloc de la maximisation de la puissance extraite sans asservissement de la vitesse [26].....	29
Figure II. 10: modèle de la turbine éolienne dans matlab.....	30
Figure II. 11 : La vitesse du vent constant.....	30
Figure II. 12: Puissance mécanique.....	31
Figure II. 13: Couple électromagnétique de référence.....	31
Figure II. 14 : Vitesse de génératrice.....	31
Figure II. 15 : Vitesse de turbine.....	32
Figure II. 16 : Vitesse du vent variable.....	32
Figure II. 17 : Vitesse de génératrice.....	32
Figure II. 18: Vitesse de turbine.....	33
Figure II. 19: Puissance mécanique.....	33
Figure II. 20: Couple électromagnétique.....	33
Figure III. 1 : Dessin de la machine asynchrone 3 phases dans l'espace électrique.....	37
Figure III. 2 : Localiser l'angle axial du système (q, d) connexe au stator GADA.....	39
Figure III. 3 : Schéma de montage convertisseur machine.....	41
Figure III. 4 : schéma Redresseur totales diodes.....	42
Figure III. 5 : La tension redressée et Les tensions triphasées.....	42
Figure III. 6 : Dessin du filtre.....	43
Figure III. 7 : Dessin schématique d'un onduleur.....	44
Figure III. 8 : Demi-bas de l'onduleur.....	44
Figure III. 9 : Schéma de principe de la technique MLI.....	45
Figure III. 10 : Schéma bloc de simulation d'une GADA.....	46
Figure III. 11 : Vitesse du vent.....	46
Figure III. 12 : Le couple électromagnétique C_{em}	47
Figure III. 13 : Courant statorique.....	47
Figure III. 14 : Courant rotorique.....	48
Figure III. 15 : Puissances active statorique.....	48
Figure III. 16 : Puissances réactives statorique.....	48

Figure IV. 1 : Règle de la commande vectorielle [24].....	51
Figure IV. 2 : Direction de la tension et de l'écoulement du stator. [24]	53
Figure IV. 3 : Modèle de la GADA pour le contrôle des puissances. [24]	55
Figure IV. 4 : diagramme de la commande directe. [24]	56
Figure IV. 5 : diagramme de la commande indirecte en boucle ouvert. [24]	57
Figure IV. 6 : la commande indirecte en boucle fermé. [24]	57
Figure IV. 7 : Système régule par un régulateur pi. [32]	58
Figure IV. 8 : Variation de la vitesse du vent	59
Figure IV. 9 : Puissance réactive statorique.....	60
Figure IV. 10 : Puissance active statorique.....	60
Figure IV. 11 : Vitesse de génératrice.....	60
Figure IV. 12 : Courbes de courant statorique dans les trois phases.....	61
Figure IV. 13 : Courbes de courant rotorique dans les trois phases.....	61
Figure IV. 14 : Vitesse de vent	62
Figure IV. 15 : Puissance réactive.....	63
Figure IV. 16 : Vitesse génératrice (GADA)	63
Figure IV. 17 : Puissance active.....	63
Figure IV. 18 : Courbes de courant statorique dans les trois phases.....	64
Figure IV. 19 : Courbes de courant rotorique dans les trois phases.....	64

Liste des abréviations

Abréviation	Signification
DFIG	Doubly-fed induction generator.
GADA	Génératrice Asynchrone à double alimentation.
MADA	Machine Asynchrone à double alimentation.
MPPT	Maximum Power Point Tracking.
MLI	Modulation de largeur d'impulsion.
PI	Action Proportionnel Intégral.
FTBO	Fonction de transfert en boucle ouverte.
FTBF	Fonction de transfert boucle fermée.

Table des matières

Remerciements	i
Résumé	ii
Liste des figures.....	iii
Liste des abréviations	vi
Introduction générale.....	1
Chapitre I : Informations générales relatives à l'énergie éolienne.....	3
I.1. Introduction	4
I.2. Energies renouvelables.....	4
I.3.l'énergie éolienne.....	4
I.4.Types d'une éolienne	5
I.4.1. Éoliennes à axe horizontal	5
I.4.2. Eoliennes à axes vertical	6
I.5. Principaux composants d'une éolienne	7
I.5.1. Le mât	7
I.5.2. La nacelle	7
I.5.3. Le rotor (moyeu et pales)	8
I.6. Avantages et inconvénients de les énergies éolienne.....	8
I.6.1. Avantages.....	8
I.6.2.Inconvénients	9
I.7. L'énergie éolienne en Algérie	9
I.8. Classement des éoliennes	10
I.8.1. Les éoliennes à vitesse constante	10
I.8.2. Les éoliennes à vitesse non constante	11
I.9. Principe de fonctionnement d'une éolienne.	12
I.9.1. Loi de Betz	12
I.9.2.Production d'énergie mécanique.....	14
I.9.3. Bilan des forces sur une pale.....	15
I.10. Systèmes à décrochage aérodynamique « stall »	16
I.11. Systèmes d'orientation des pales « pitch »	17

I.12. Conclusion	17
Chapitre II : Modélisation de la Turbine Eolienne.....	19
II.1. Introduction.....	20
II.2. Système mécanique d'une éolienne	20
II.2.1. Hypothèse et simplifications	20
II.3. Modélisation de la Turbine éolienne	22
II.3.1. Modélisation de vent.....	22
II.3.2. la puissance d'une éolienne	22
II.3.3. Modélisation du Multiplicateur	24
II.3.4. Modélisation de l'Arbre Mécanique	24
II.4. Stratégie de Commande de la Turbine Eolienne	25
II.5. Production optimale d'énergie :	26
II.6. La MPPT d'éolien.....	26
II.6.1. Maximisation de la puissance avec asservissement de la vitesse	27
II.6.2. Maximisation de la puissance sans asservissement de la vitesse	28
II.7. Résultat de Simule	29
II.8. Conclusion	34
Chapitre III : Modélisation de la Génératrice Asynchrone à Double	
Alimentation (GADA).....	35
III.1. Introduction	36
III.2. Modélisation de la machine asynchrone à double alimentation GADA	36
III.2.1. Hypothèses simplifications.....	36
III.2.2. Modèle de la GADA dans le plan ABC	36
III.2.3. Équations électriques.....	37
III.2.4. Les Equations magnétiques	38
III.2.5. transformation de Park	38
III.3. Modèle diphasé de la GADA	39
III.3.1. Equations électriques.....	39
III.3.2. Relation flux courant	40
III.3.3. Equation mécanique	40

III.3.4. Puissances statoriques	41
III.3.5. Modèle d'état de la GADA.....	41
III.4. Modélisation de l'alimentation.....	41
III.4.1. Modélisation du redresseur.....	41
III.4.2. Modélisation du filtre	43
III.4.3. Modélisation de l'onduleur de tension	43
III.5. Résultats de simulation fonctionnement génératrice (GADA).....	46
III.6. Conclusion.....	49
Chapitre IV : Commande vectorielle en puissance de la GADA	50
IV.1. Introduction	51
IV.2. Commande vectorielle de la GADA	51
IV.2.1.Principe de la commande vectorielle de la GADA	51
IV.3. Les types de commande vectorielle	52
IV.3.1. Commande vectorielle directe.....	52
IV.3.2. Commande vectorielle indirecte.....	52
IV.4. Commande orientation de flux.....	52
IV.5. Modèle de la GADA pour le contrôle indépendant des puissances	52
IV.6. Contrôle indépendant de la puissance active et réactive	56
IV.6.1. Commande directe	56
IV.6.2. Commande indirecte	56
IV.6.3. Type du régulateur PI.....	58
IV.7. Résultats de Simulation.....	59
IV.8. Conclusion.....	65
Conclusion générale	67
Bibliographies	69
Annexe.....	72

Introduction générale

Introduction générale

De la renaissance industrielle, les besoins en énergie électrique sont devenus très importants. Confrontés à une augmentation spectaculaire de leur consommation, à la diminution des stocks mondiaux d'hydrocarbures et à la peur d'une pollution accrue destructrice pour la nature, les pays industrialisés ont recours aux centrales électriques thermiques et à l'énergie nucléaire conventionnelle. Face à ce problème, il faut chercher de nouvelles sources d'énergie pour réduire leur impact sur l'homme et l'environnement, c'est l'un des types d'énergie durable comme l'énergie solaire, l'énergie de la biomasse, l'énergie marémotrice, les éléments hydrauliques, etc. Il remplace la capacité existante, mais pour compenser une absorption de la demande de plus en plus accélérée.

Parmi ces énergies renouvelables, l'énergie éolienne dispose d'un potentiel énergétique très important. Ces dernières années, des éoliennes de plus en plus puissantes ont été installées dans le monde. Il est plus prometteuse au monde pour la production d'électricité. Par conséquent, cette énergie éolienne a sa place, non pas pour remplacer les ressources traditionnelles, mais pour compléter les sources d'énergie traditionnelles.

Les systèmes d'entraînement à vitesse pas fixe basés sur des moteurs à induction à double alimentation en mode générateur (GADA) sont les systèmes les plus utilisés au pays des vents sauvages. Sa caractéristique principale est économique significatif par rapport aux autres solutions de changement de vitesse électromécaniques possibles. En fait, dans la plage de vitesse suivante, GADA permet de fonctionner : $\pm 30\%$ de la vitesse synchronisée.

Les éoliennes sont utilisées pour produire de l'électricité. Aujourd'hui, de nombreux systèmes ont été développés pour le contrôler et faire fonctionner au niveau de ses composants mécaniques ou électriques afin de maximiser la conversion d'énergie..

L'objectif des travaux est d'étudier le contrôle de GADA qui pourrait être introduit dans les systèmes européens. Il existe deux options de mode de contrôle, l'une est classique (contrôle de la force vectorielle) et la seconde est le contrôle direct du couple (DTC). Notre structure de mémoire est donnée par:

Le chapitre 1 fournit une brève information généralité de les systèmes éoliens, un aperçu des types différents de sources d'énergie renouvelables, des éoliennes et de leurs caractéristiques techniques, et des statistiques montrant le développement rapide de la production et de la consommation d'énergie dans l'Algérie, et les lois de « l'aérodynamique de Betz » et la variance de l'énergie extraite du vent. Vitesse de rotation et vitesse du vent. Nous

décrivons également les principes des techniques de régulation de puissance « pitch control » et « stall control ».

Le deuxième chapitre on a détaillé sur la modélise la chaine de turbine, avec différents éléments utilisant des multiplicateurs, est les différentes zones de marche de la turbine éseront présentés avec La technique MPPT est appliquée pour sortir le maximal de la puissance disponible.et la simulation de la turbine éolienne.

Dans le troisième chapitre, nous examinons les machines asynchrones à double alimentation et utilisons un model dynamique simplifié en supposant certaines hypothèses. On a observé qu'un générateur asynchrone à double alimentation peut être simplement représenté par un moteur biphasé via la transformation de Park, qui permet de passer d'une référence triphasée à une référence biphasée. Cette modélisation a exposé un fort accouplement entre la puissance active et réactive. Enfin, et effectué une simulation d'une éolienne escapade d'un générateur asynchrone à double alimentation.

Le chapitre final expose les méthodes de régulation de la transmission qui permettent de gérer et d'utiliser l'énergie du stator actif et réactif de la GADA. Les résultats de simulation obtenus sont présentés afin de confirmer et d'évaluer l'efficacité de cette approche réglementaire.

Enfin, ce mémoire se termine par une conclusion générale.

Chapitre I : Informations générales relatives à l'énergie éolienne

I.1. Introduction

Depuis longtemps, les humains utilisent les ressources de leur environnement pour produire de l'énergie. Ils ont découvert des ressources très importantes comme le charbon et le pétrole qui ont permis de répondre à la demande croissante en énergie. Maintenant, on se tourne vers de nouvelles ressources, les énergies renouvelables, qui ne s'épuisent pas. L'énergie éolienne, qui utilise l'énergie du vent pour produire de l'électricité, en est une de ces nouvelles sources d'énergie. [1]

Dans ce chapitre, nous allons expliquer les fondamentaux de l'énergie éolienne et comment elle fonctionne, ainsi que ses différentes formes et efficacités avec des vitesses de vent constantes ou variables. Nous allons également décrire les techniques de régulation de puissance appelées "pitch control" et "stall control".

I.2. Energies renouvelables

A une certaine époque, on s'appuyait sur les énergies non renouvelables, telles que (le laurier, le pétrole et le charbon) dans la production d'électricité, et avec une consommation excessive d'énergie, les gens étaient guidés vers d'autres sources d'énergie, qui sont des énergies renouvelables qui se renouvellent rapidement, comme (le soleil, l'énergie éolienne, l'énergie de l'eau et l'énergie de la biomasse). Lorsque la sécurité environnementale est respectueuse de l'environnement et des émissions de gaz moins polluantes, son utilisation n'affecte donc pas sa disponibilité car elle est durable pour la production d'énergie et la conservation des ressources. Pour les générations futures. [2]

I.3. l'énergie éolienne

L'énergie éolienne est une machine qui convertit l'énergie cinétique du vent en énergie mécanique au niveau du rotor, tout en convertissant l'énergie produite en énergie électrique utilisée quotidiennement au niveau du générateur. [3]

L'énergie éolienne est considérée comme l'une des énergies les plus importantes qui existent aujourd'hui, car elle a été étudiée et développée pour utiliser de manière optimale le vent et le convertir en énergie utilisable, pour la facilité de le connecter au réseau électrique.

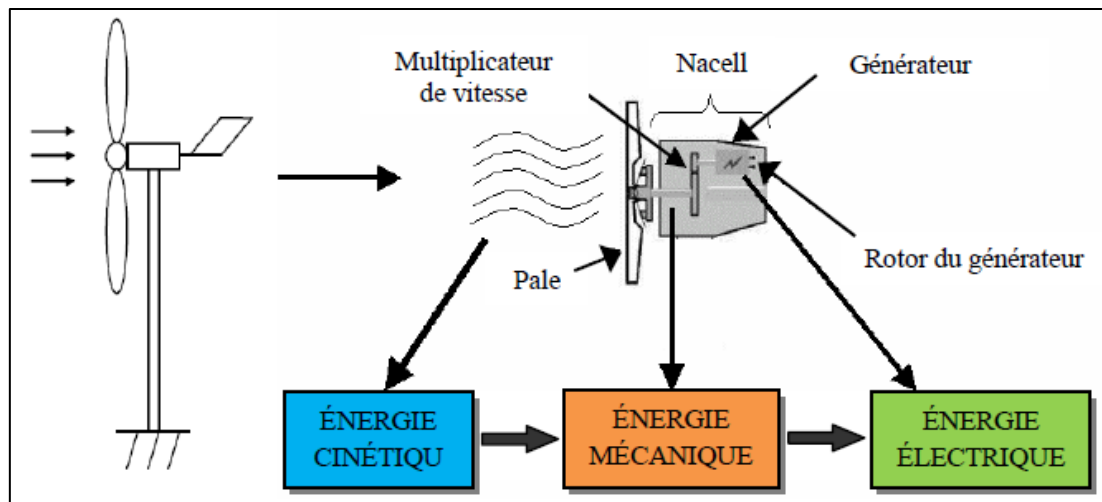


Figure I. 1 : Les étapes de la transformation énergétique

I.4.Types d'éolienne

Les éoliennes sont divisées en deux parties principales, selon l'axe sur lequel elles tournent, axe horizontal ou vertical.



Figure I. 2 : Types d'éoliennes

I.4.1. Éoliennes à axe horizontal

Sont conçues à partir de la technologie des moulins à vent anciens. Elles sont équipées de plusieurs pales profilées aérodynamiquement qui produisent un couple moteur pour entraîner la rotation. Ces éoliennes ont généralement entre 1 et 3 pales, mais celles à trois pales sont les plus couramment utilisées en raison de leur rentabilité et de leur vitesse de rotation élevée. Comparées aux éoliennes à axe vertical, ces éoliennes sont davantage appréciées en raison de leur coût réduit, de leur résistance accrue aux contraintes mécaniques et de leur position

élevée, qui accroît leur efficacité. Cependant, des études multicritères ont été menées pour défendre la viabilité des rotors verticaux. [4]



Figure I. 3 : L'éolienne à axes horizontal

I.4.2. Eoliennes à axes vertical

Sont des modèles d'éoliennes dans lesquels le rotor tourne autour d'un axe vertical, par opposition aux éoliennes à axe horizontal, où le rotor tourne autour d'un axe horizontal. L'avantage principal des éoliennes à axe vertical est leur capacité à s'adapter facilement aux variations de la direction et de la vitesse du vent, ce qui les rend plus efficaces dans les zones urbaines et les zones avec des vents turbulents. Elles ont également moins de bruit, sont plus compactes et plus esthétiques. Cependant, leur rendement énergétique est généralement inférieur à celui des éoliennes à axe horizontal. [5][6].

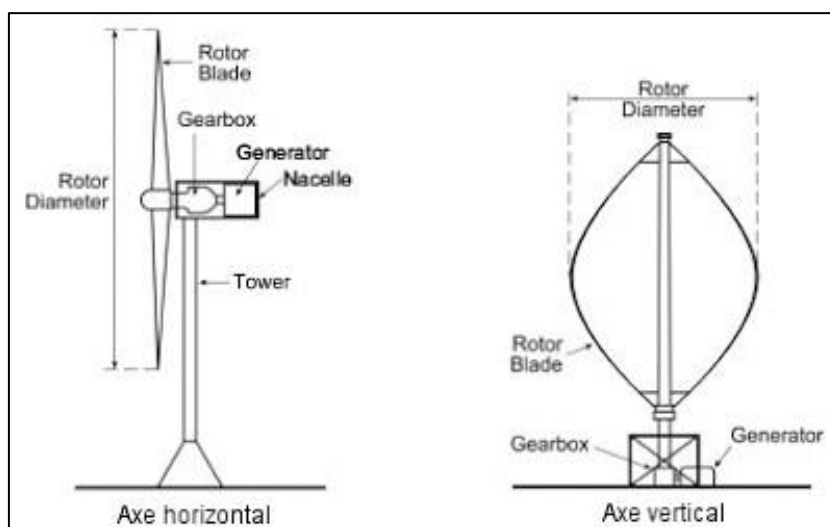


Figure I. 4 : Les éoliennes à axes vertical et horizontal

I.5. Principaux composants d'une éolienne

Il y a diverses configurations possibles pour les éoliennes, avec des différences notables. Toutefois, les éoliennes "classiques" se composent en général de trois éléments primordiaux.

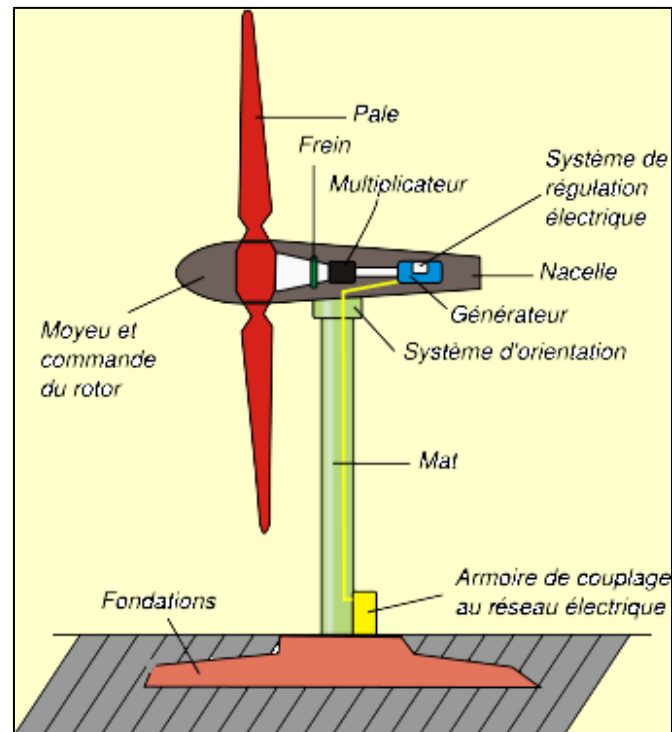


Figure I. 5 : Les composants d'une éolienne [7]

I.5.1. Le mât

C'est une tour en acier semblable à un poteau d'éclairage qui comprend le mécanisme de production d'énergie. Il est conçu pour collecter la charge de poids et la résistance au vent. C'est la base du processus de conversion de l'énergie éolienne. [8].

I.5.2. La nacelle

Il comprend la partie supérieure de la structure et contient tous les composants importants pour le fonctionnement du processus. Il permet de connecter l'éolienne au générateur et de lui permettre de tourner grâce à l'unité de commande avec tous les éléments mécaniques, hydrauliques ou des systèmes électriques de positionnement des pales, des anémomètres et des systèmes électroniques de gestion[9].

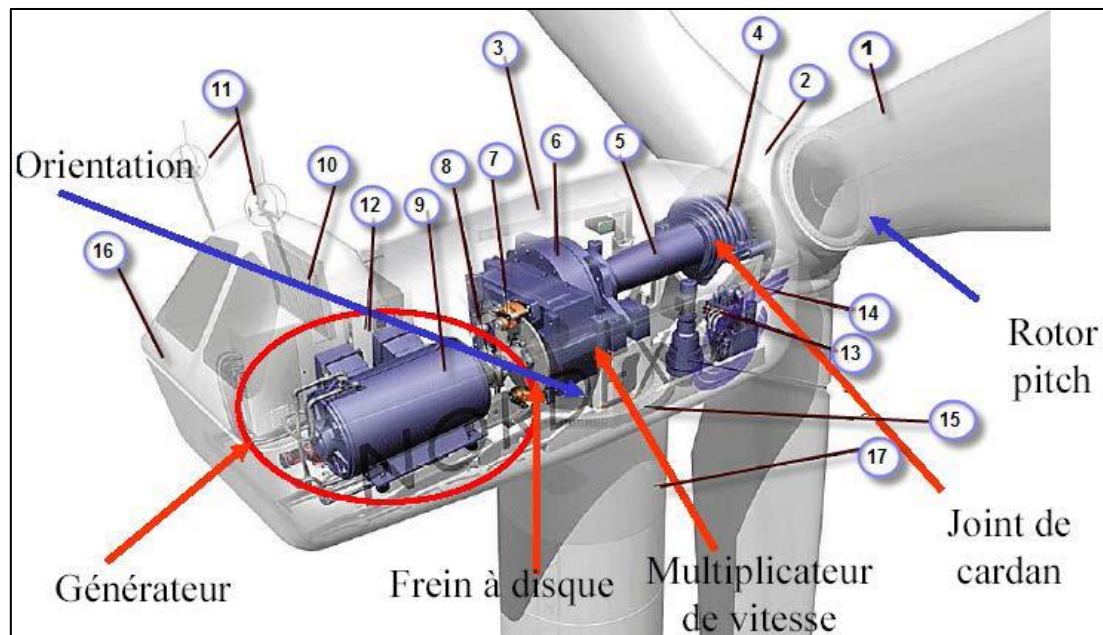


Figure I. 6 : Représente les différents composants d'une éolienne

① Pales.	⑦ Frein à disque.	⑬ Centrale hydraulique.
② Moyeu de rotor.	⑧ Accouplement.	⑭ Mécanisme d'orientation des pales.
③ Nacelle.	⑨ Génératrice.	⑮ Paliers du système d'orientation équipés d'un frein à disque.
④ Cardan.	⑩ Radiateur de refroidissement.	⑯ Capot.
⑤ Transmission.	⑪ Centrale de mesure du vent.	⑰ Mat
⑥ Multiplicateur de vitesse.	⑫ Contrôle	

I.5.3. Le rotor (moyeu et pales)

Les éoliennes se composent de pales et de moyeux qui produisent de l'électricité grâce à un rotor à 3 pales. Les rotors à vitesse fixe sont simples et peu coûteux car les pales peuvent être orientées pour que la génératrice fonctionne efficacement. Les rotors à vitesse variable sont moins chers mais nécessitent une interface d'électronique de puissance entre le générateur et la charge. Les performances aérodynamiques des pales dépendent de leur géométrie et des matériaux utilisés, tels que les composites en fibre de verre et de carbone pour leur légèreté et leur résistance [8].

I.6. Avantages et inconvénients de les énergies éolienne

I.6.1. Avantages

- Contrairement au nucléaire, L'éolien n'est pas dangereux et ne génère pas de déchets toxiques ou radioactifs.

- La longévité de l'éolienne vieille qui est d'environ 20 à 25 ans.
- C'est l'une des énergies renouvelables les moins chères en termes d'investissement et elle s'intègre facilement au système électrique existant.
- Les éoliennes occupent une surface réduite et peuvent être intégrées dans des zones rurales et suburbaines sans dommages excessifs pour l'environnement.

I.6.2. Inconvénients

- La perception de l'impact visuel est subjective.
- Étant donné que l'énergie éolienne dépend des conditions météorologiques, la production électrique des turbines éoliennes varie.
- En conséquence, la propriété de la puissance produite peut être affectée.
- Les bruits mécaniques ou aérodynamiques peuvent être générés par les éoliennes.
- Les systèmes éoliens ont généralement un coût d'achat plus élevé que les sources d'énergie conventionnelles telles que les groupes électrogènes à essence, mais ils sont plus économiques à long terme et nécessitent peu d'entretien [10].

I.7. L'énergie éolienne en Algérie

En Algérie, la première tentative de raccorder les éoliennes au réseau de distribution d'énergie électrique date de 1957, avec l'installation d'un aérogénérateur de 100 kW sur le site de Grand Vent (Alger). Conçue par l'ingénieur français ANDREAU, ce prototype avait été installé initialement à St-ALBAN en Angleterre. Cette bipale de type pneumatique, à pas variable, de 30 m de haut et avec un diamètre de 25 m **Figure I.9** fut rachetée par Electricité et Gaz d'Algérie puis démontée et installée en Algérie [11].



Figure I. 7 : la première Eolienne de 100 kW [11]

En 2014 à Adrar le premier parc éolien a été construit en Algérie avec une capacité de 10 mégawatts représentant environ 5% de la production totale du pays. Les plans du Ministère de l'Energie et des Minéraux sont d'installer de nouveaux parcs éoliens d'environ 5010 d'ici 2030. [12][13]

De l'analyse statistique des données, qui a été collectée en 10 ans, des résultats ont été obtenus sous forme de cartes des vents et élaborés par les chercheurs du développement durable (voir Figure I.8). Les zones du désert algérien ont de bons courants d'air pour la production et l'installation d'éoliennes et en tirer profit, mais il reste une ressource éolienne en Algérie qui est en cours d'évaluation. [14].

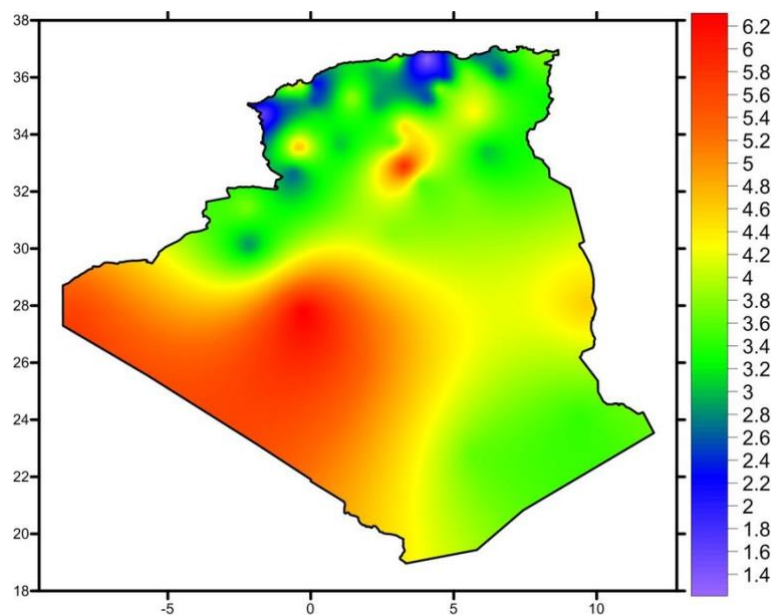


Figure I. 8 : Carte des vitesses de vent à 10 m de hauteur (moyennes annuelles) [14]

I.8. Classement des éoliennes

Il existe deux d'éoliennes, à vitesse fixe et à vitesse non constante

I.8.1. Les éoliennes à vitesse constante

Les éoliennes à vitesse constante ont été la première avancée. Dans cette génération, le générateur est connecté au réseau immédiatement. Ensuite sa vitesse mécanique est déterminée par le nombre de paires de pôles, la fréquence du réseau et du générateur. La technologie des éoliennes à vitesse constante est simple. En fait, cette génération a prouvé sa simplicité, sa fiabilité et son coût de mise en œuvre unique, ce sont les éoliennes à vitesse variable qui vous permettent d'améliorer votre fortune dans ce cas. La configuration d'une vitesse constante peut être représentée de manière simplifiée par le schéma de principe de la

figure ci-dessous. La chaîne de conversion de l'énergie éolienne est composée de turbines, de multiplicateurs et de générateurs. **Figure I.9**

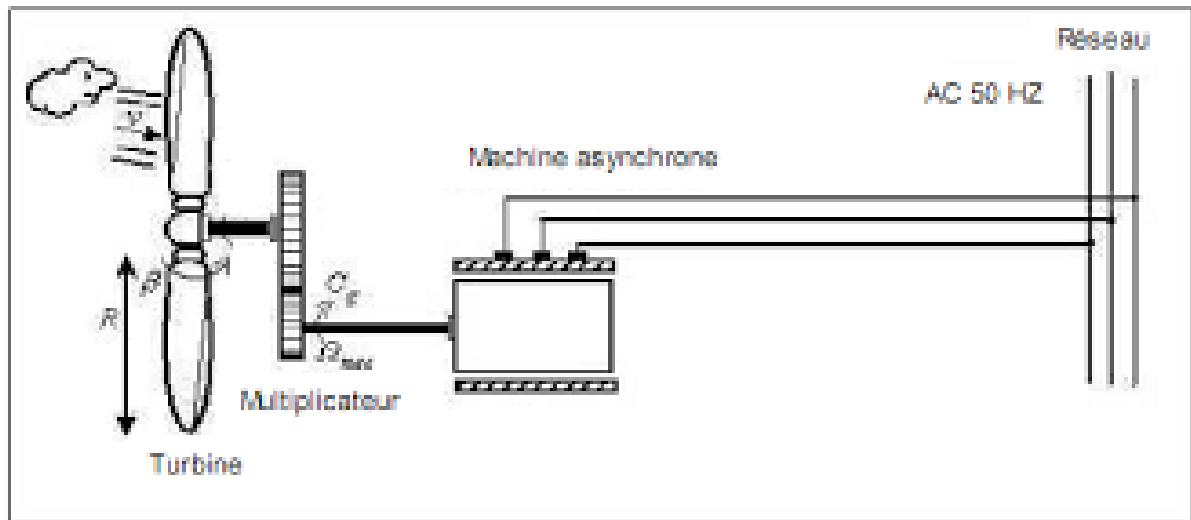


Figure I. 9 : Eolienne à vitesse constante. [15]

I.8.2. Les éoliennes à vitesse non constante

Les éoliennes à vitesse variable sont des éoliennes qui peuvent ajuster leur vitesse de rotation en fonction des conditions météorologiques. Contrairement aux éoliennes à vitesse fixe, qui ont une vitesse de rotation constante, les éoliennes à vitesse variable ont une capacité de production d'énergie plus élevée dans une gamme plus large de conditions de vent.

Le fonctionnement des éoliennes à vitesse variable nécessite des technologies avancées, telles que des capteurs de vent, des systèmes de contrôle et des systèmes hydrauliques pour réguler la vitesse de rotation. Cela permet aux éoliennes de s'ajuster aux conditions météorologiques, de produire plus d'électricité lorsque les vents sont forts et de réduire leur production lorsque les vents sont faibles.

A la vitesse variable sont souvent préférées aux éoliennes à vitesse constante car elles permettent de produire plus d'énergie en moyenne et présentent des performances plus stables dans des conditions météorologiques variables. Par conséquent, elles sont de plus en plus utilisées dans l'industrie éolienne pour fournir une source d'énergie renouvelable plus fiable et durable. **Figure I.10** [15].

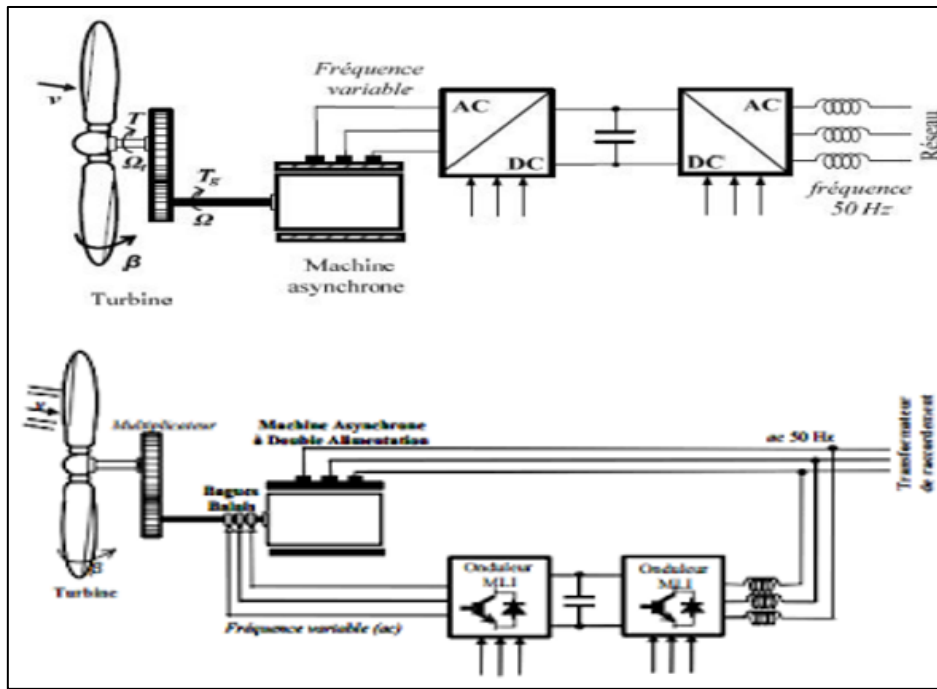


Figure I. 10 : Eolienne fonctionnant à vitesse variable

I.9. Principe de fonctionnement d'une éolienne.

I.9.1. Loi de Betz

« Albert Betz » suppose que l'éolienne est placée dans l'air animé infiniment en amont à la vitesse V_2 et infiniment en aval à la vitesse V_1 . Étant donné que la génération d'énergie ne peut être réalisée par la transformation de l'énergie cinétique.

La vitesse V_1 doit être inférieure à V_2 . De ce fait, les veines du fluide sont simultanément élargies par l'éolienne.

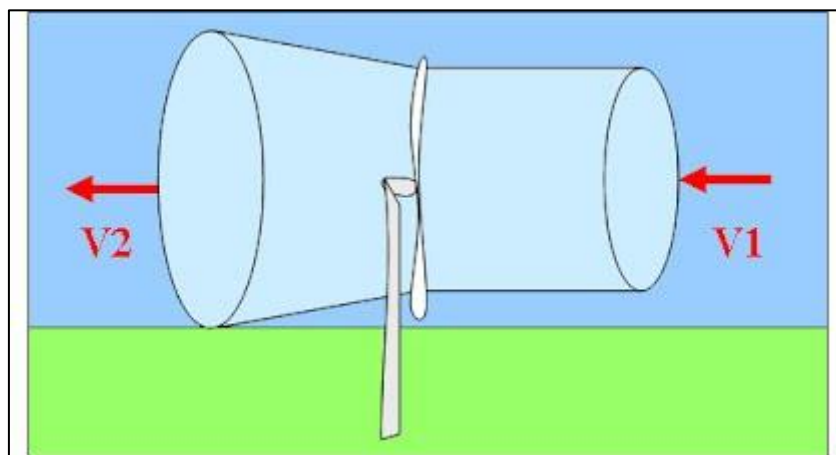


Figure I. 11 : Schéma de principe de Théorie de Betz

En supposant que la vitesse du vent traversant le rotor est égale à la moyenne entre la vitesse du vent non perturbé à l'avant de l'éolienne V_1 et la vitesse du vent après passage à travers le rotor V_2

Soit $\frac{v_1+v_2}{2}$, la masse d'air en mouvement de densité ρ traversant la surface S des pales en une seconde est :

$$m = \frac{\rho S(v_1+v_2)}{2} \quad (\text{I.1})$$

On applique (deuxième loi de Newton):

$$Pm = \frac{m(v_1^2-v_2^2)}{2} \quad (\text{I.2})$$

Dans(I.2) :

$$Pm = \frac{\rho S(v_1+v_2)(v_1^2-v_2^2)}{4} \quad (\text{I.3})$$

La puissance Pv associée serait alors:

$$Pv = \frac{\rho S v_1^3}{2} \quad (\text{I.4})$$

On Diviser pm/pv .

$$\frac{pm}{pv} = \frac{(1+\frac{v_1}{v_2})(1-\frac{v_1}{v_2})}{2} \quad (\text{I.5})$$

Si on exprime la caractéristique correspondant à l'équation ci-dessous, on voit que le rapport $\frac{pm}{pv}$, aussi appelé coefficient de puissance Cp , a une valeur maximale de $16/27$ soit 0,59.

La « loi de Betz » établit une limite théorique à la quantité maximale d'énergie éolienne pouvant être extraite pour une vitesse de vent donnée.

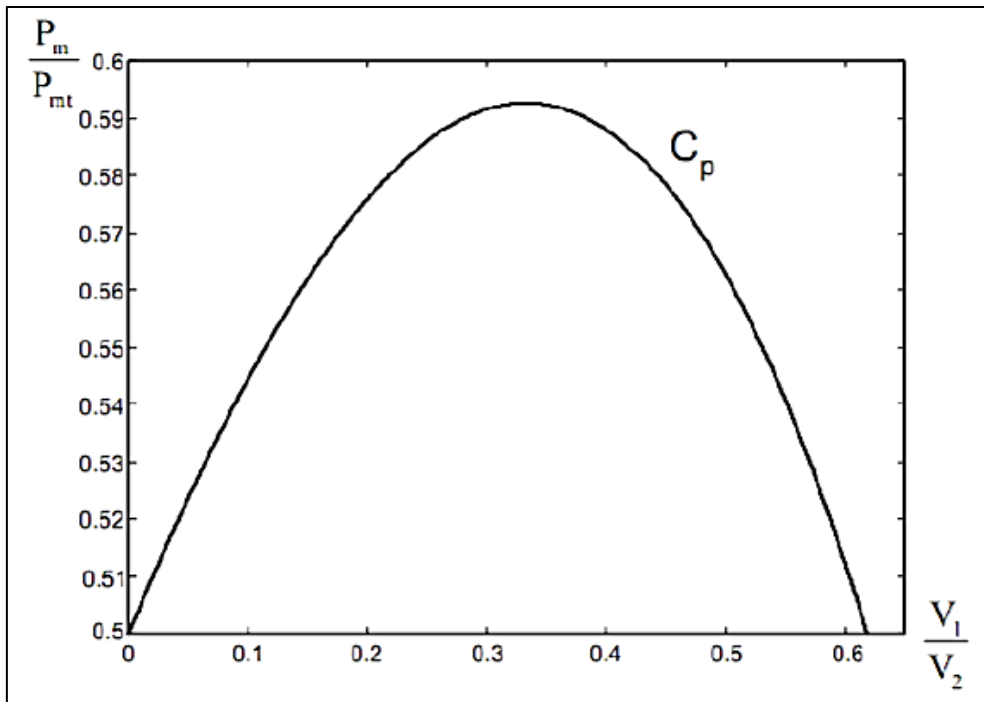


Figure I. 12 : Variations du coefficient de puissance

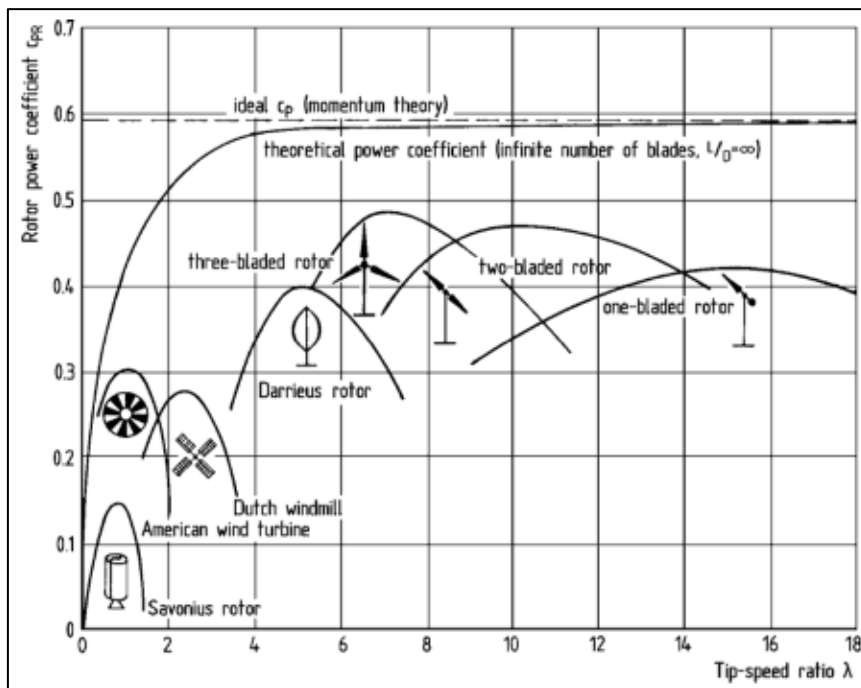


Figure I. 13 : Coefficient de puissance $Cp(\lambda)$ pour différents types des turbines éoliennes

I.9.2. Production d'énergie mécanique

: La puissance mécanique P_m disponible sur l'arbre d'un aérogénérateur peut être exprimée en combinant les équations (I.1), (I.4) et (I.5): On a :

$$P_m = \frac{P_m}{P_v} \cdot P_v = C_p \cdot P_v = \frac{1}{2} C_p(\lambda) \rho \pi R^2 v^3 \quad (I.6)$$

Avec :
$$\lambda = \frac{\Omega_1 R}{v_1} \quad (I.7)$$

« Ω : Multiplicateur de vitesse avant »

« R : Le rayon de l'éolienne »

Le rapport du multiplicateur de vitesse K permet d'exprimer la puissance mécanique P_{mg} , disponible sur l'arbre du générateur électrique:

$$P_{mg} = \frac{1}{2} C_p \left(\frac{\Omega^2 R}{K v^2} \right) \rho \pi R^2 V_1^3 \quad (I.8)$$

Avec « Ω_2 : vitesse de rotation après multiplicateur ».

En fonction de différentes vitesses de vent, cette relation permet d'identifier diverses caractéristiques déterminant la puissance disponible en fonction de la vitesse de rotation du générateur. (**Figure I.14**) [16].

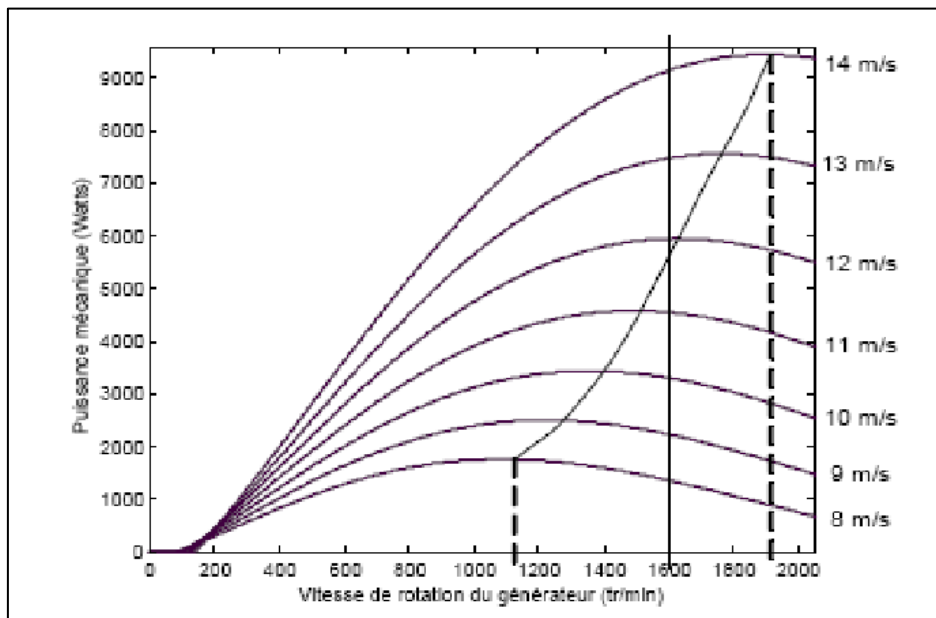


Figure I. 14 : Puissance théorique d'un type particulier d'éolienne

I.9.3. Bilan des forces sur une pale

Dans la figure I.15 à 7 présentent l'intérieur d'une pale de turbine éolienne, montrant le vecteur de vent entrant (\vec{V}) et la travaillante du vent liée à la rotation de la turbine (\vec{V}_{rot}). Ces deux vecteurs combinés créent la vitesse résultante (\vec{V}_{res}), qui génère une force sur la pale de la turbine (\vec{F}_{res}). Cette force se divise en une poussée axiale (\vec{F}_{ax}), équilibrée par la résistance mécanique du mât, et une poussée de rotation (\vec{F}_{rot}), qui contribue au mouvement de rotation de la turbine. Pour assurer un fonctionnement optimal, chaque turbine est dimensionnée pour produire sa force nominale à une vitesse de vent spécifique. Si la vitesse du vent est trop

élevée ou si le générateur nécessite une vitesse de rotation constante, la puissance de la turbine doit être limitée ou réduite à sa valeur nominale.

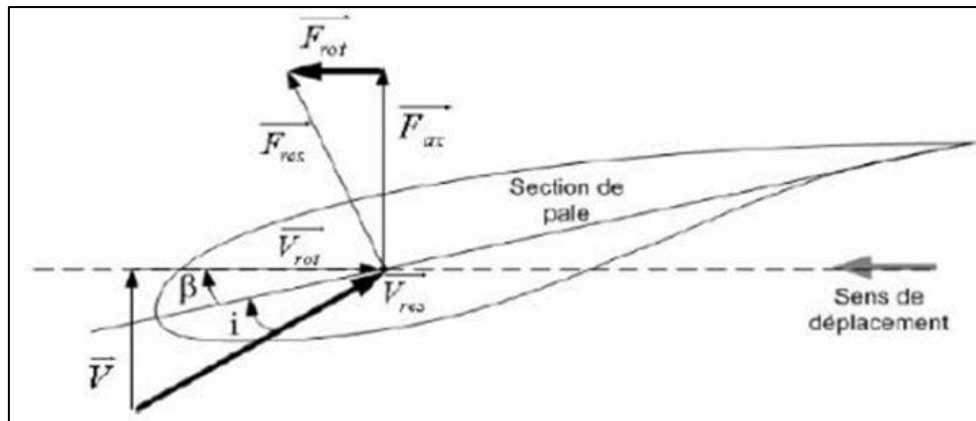


Figure I. 15 : Bilan des forces sur une pale

I.10. Systèmes à décrochage aérodynamique « stall »

Le système actuel est simple et assez fiable, mais sa précision est limitée car elle dépend de la qualité du volume d'air et de la rugosité des pales, ainsi que de leur état de propreté. Dans certains cas, il peut être amélioré en permettant une légère rotation des pales sur elles-mêmes, ce qui est connu sous le nom de "système de décrochage actif". Cette approche vise à maximiser l'utilisation de l'énergie captée par les vents de faible vitesse.

Lorsque les vents soufflent plus fort, les pales sont inclinées pour réduire l'angle de tangage β , renforçant ainsi l'effet de "décrochage" de la pale. Ces ajustements visent à compenser les effets des variations de vitesse du vent sur le couple mécanique fourni par l'éolienne, réduisant ainsi l'impact des changements de vitesse du vent sur les performances de l'éolienne. [17]

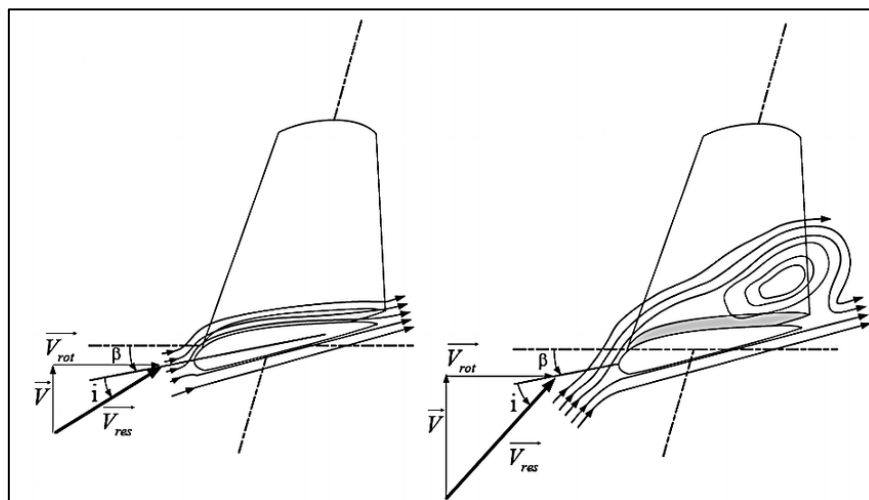


Figure I. 16 : Flux d'air sur un profil de pale « stall »

I.11. Systèmes d'orientation des pales « pitch »

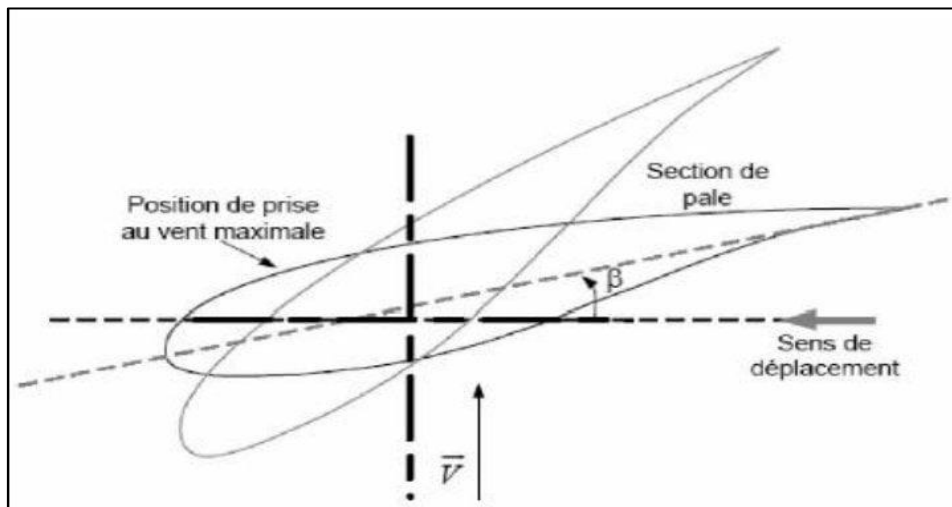


Figure I. 17 : Variation de l'angle de calage d'une pale

La protection contre les vents excessivement forts est assurée par un système de mise en drapeau des pales de l'éolienne. Ce mécanisme joue un rôle crucial dans le fonctionnement de la turbine en ajustant principalement l'angle de calage β depuis le démarrage (représenté dans la Figure I.17) dans la zone I, ainsi que pendant les régimes de régulation de vitesse (zone II et III) jusqu'à atteindre le phénomène de décrochage aérodynamique de la turbine (zone IV). [17]

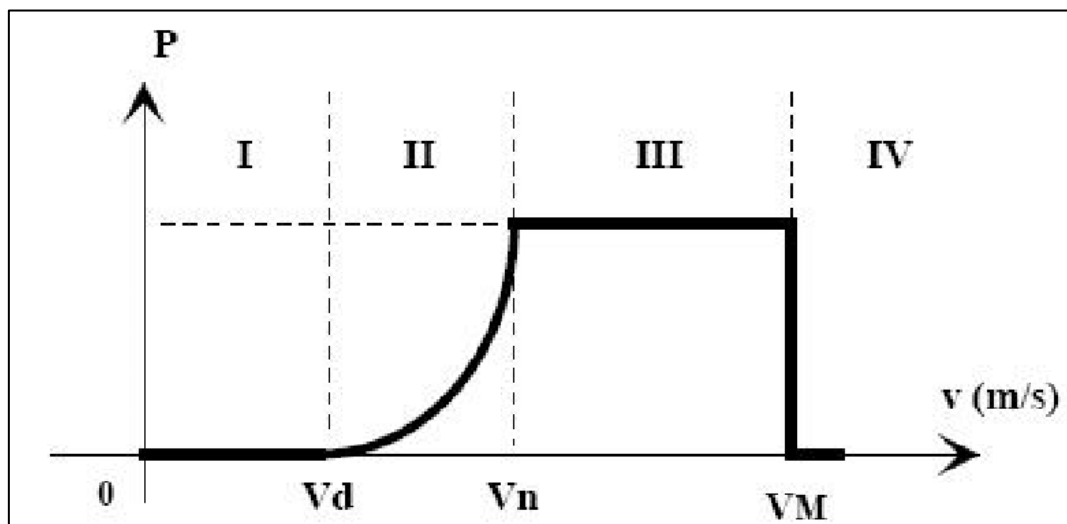


Figure I. 18 : Puissance utile sur l'arbre en fonction de la vitesse du vent

I.12. Conclusion

Dans ce chapitre on a fourni une vue d'ensemble général des systèmes éoliens. Nous avons abordé de manière concise l'historique de l'utilisation d'éolienne, les aspects clés de l'état actuel de cette source d'énergie, les différents types d'éoliennes et leurs composants

principaux, ainsi que les avantages et les inconvénients de l'énergie éolienne. De plus, nous avons présenté la loi aérodynamique de Betz et expliqué comment la puissance extraite du vent varie en fonction de la vitesse de rotation par rapport à la vitesse du vent. Enfin, nous avons décrit les principes de deux techniques de régulation de puissance : le "Pitch Control" et le "Stall Control".

Le deuxième chapitre fera l'objet de la modélisation de la partie mécanique d'éolienne

Chapitre II : Modélisation de la Turbine Eolienne

II.1. Introduction

Dans ce chapitre, notre principal objectif est de modéliser le système mécanique de conversion éolienne. On concentre sur la modéliser de chaque élément de ce système, y compris la turbine et ses composants mécaniques.

La modélisation de la turbine éolienne est un domaine crucial de l'ingénierie énergétique qui vise à simuler le comportement de ces machines dans des conditions variées afin de les améliorer ou de les optimiser pour maximiser leur efficacité énergétique.

Cela nécessite une connaissance approfondie de la physique de l'écoulement de l'air, ainsi que des propriétés des matériaux et des systèmes mécaniques utilisés dans la conception de ces turbines.

II.2. Système mécanique d'une éolienne

La modélisation d'une éolienne consiste à représenter la vitesse du vent incident et les conditions de fonctionnement, notamment la puissance pouvant être extraite en fonction de cette vitesse. Cela nous permet de connaître le couple du vent sur l'onde lente de l'éolienne

Le modèle global que nous obtenons se compose de trois sous-systèmes distincts :

- la turbine.
- du multiplicateur.
- de l'arbre.

II.2.1. Hypothèse et simplifications

La partie mécanique examinée comprend trois pales orientables d'une longueur R . Ces pales sont attachées à un arbre moteur qui tourne à la vitesse Ω_{Turbine} . Cet arbre est connecté à un multiplicateur avec un gain G . Le rôle de ce multiplicateur est de réguler le générateur, comme représenté dans la Figure II.1.

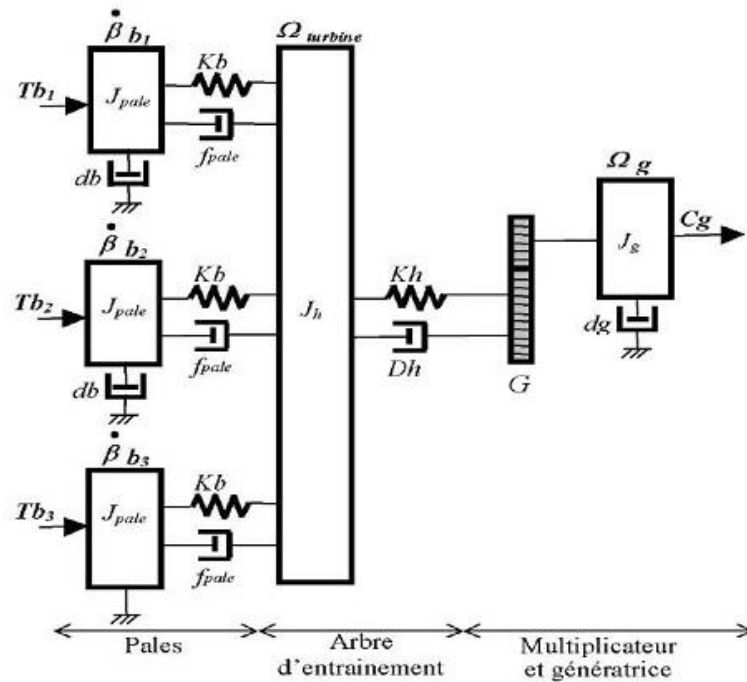


Figure II. 1: Système mécanique de l'éolienne. [18]

Les trois pales sont toutes de conception identique, ce qui signifie qu'elles possèdent les mêmes caractéristiques :

Elles ont la même élasticité K_b .

Elles ont la même inertie J_{pale} .

Elles ont le même coefficient de frottement par rapport à l'air db .

En supposant que la vitesse du vent est uniforme sur toutes les pales et que toutes les forces de poussée sont égales, les trois pales peuvent être considérées comme un seul système mécanique avec des caractéristiques mécaniques combinées.

Les pales ont un faible coefficient de frottement avec l'air grâce à leur design aérodynamique, ce qui permet d'ignorer cet aspect. Les pertes dues au frottement sont minimales car la vitesse de la turbine est très faible par rapport aux pertes générées par le frottement côté générateur. Le modèle mécanique comporte deux masses Figure II.2 et a été validé par rapport au modèle complet.

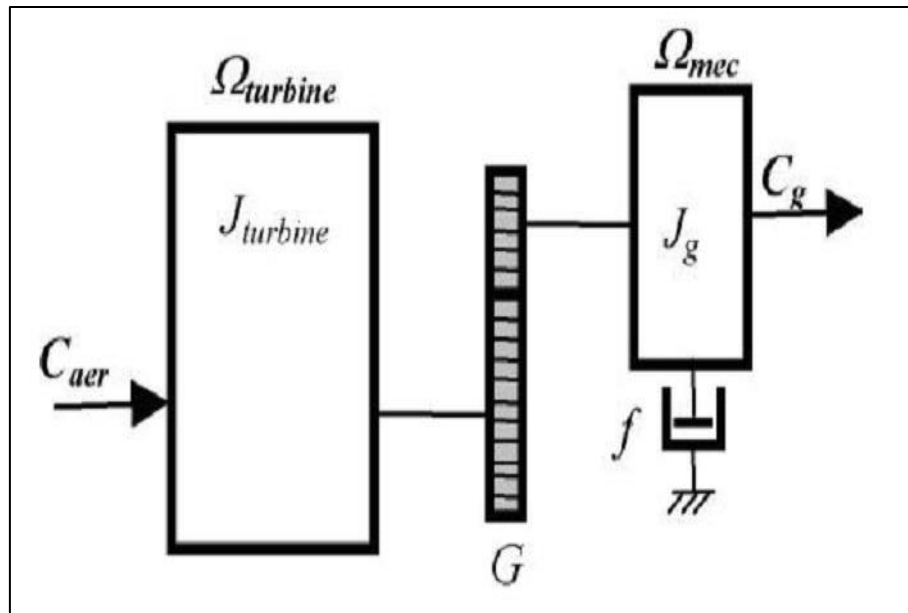


Figure II. 2: Modèle mécanique simplifié de la turbine

II.3. Modélisation de la Turbine éolienne

II.3.1. Modélisation de vent

$$V = f(t) \quad (\text{II.1})$$

La fonction du vent peut être décomposée en deux composantes distinctes : une composante moyenne qui varie lentement et des fluctuations.

$$V(t) = V_0 + \sum_{i=1}^n A_i * \sin(\omega_i t + \varphi_i) \quad (\text{II.2})$$

V_0 : « Est la composante moyenne ».

A_i , ω_i et φ_i « Sont respectivement l'amplitude, la pulsation et la phase initiale de chaque composante spectrale fluctuantes. » [18]

II.3.2. la puissance d'une éolienne

La puissance éolienne, ou puissance du vent, est définie de la manière suivante [20] :

$$P_V = \frac{1}{2} \rho S_w V^3 \quad (\text{II.3})$$

Est :

S_w : La surface circulaire balayée par la turbine est déterminée par le rayon du cercle, qui est équivalent à la longueur de la pale R . $S_w = \pi R^2$.

V : est la vitesse du vent.

ρ : est la densité d'air ($\rho = 1.22 \text{ kg/m}^3$).

La puissance aérodynamique, convertie par une turbine éolienne, P_{aer} dépend du coefficient de puissance C_p . Elle peut être exprimée par l'équation suivante. [20] :

$$P_{aer} = \frac{1}{2} C_p(\lambda, \beta) \rho \pi R^2 V^3 \quad (II.4)$$

La puissance capturée du vent est exprimée en pourcentage par le coefficient de puissance $C_p(\lambda, \beta)$, qui dépend du rapport de vitesse λ et de l'angle d'orientation de la pale β . Le coefficient de puissance C_p représente l'efficacité aérodynamique de la turbine éolienne et varie en fonction des caractéristiques propres à la turbine. Il peut être décrit de la manière suivante: [20]

$$C_p(\beta, \lambda) = (0.5 - 0.0167 \cdot (\beta - 2)) \cdot \sin\left(\frac{\pi \cdot (\lambda + 0.1)}{18.5 - 0.3 \cdot (\beta - 2)}\right) - 0.00184 \cdot (\lambda - 3) \cdot (\beta - 2) \quad (III.5)$$

La Figure II.3 illustre la variation du coefficient de puissance C_p en fonction du rapport de vitesse λ et de l'angle d'orientation de la pale β .

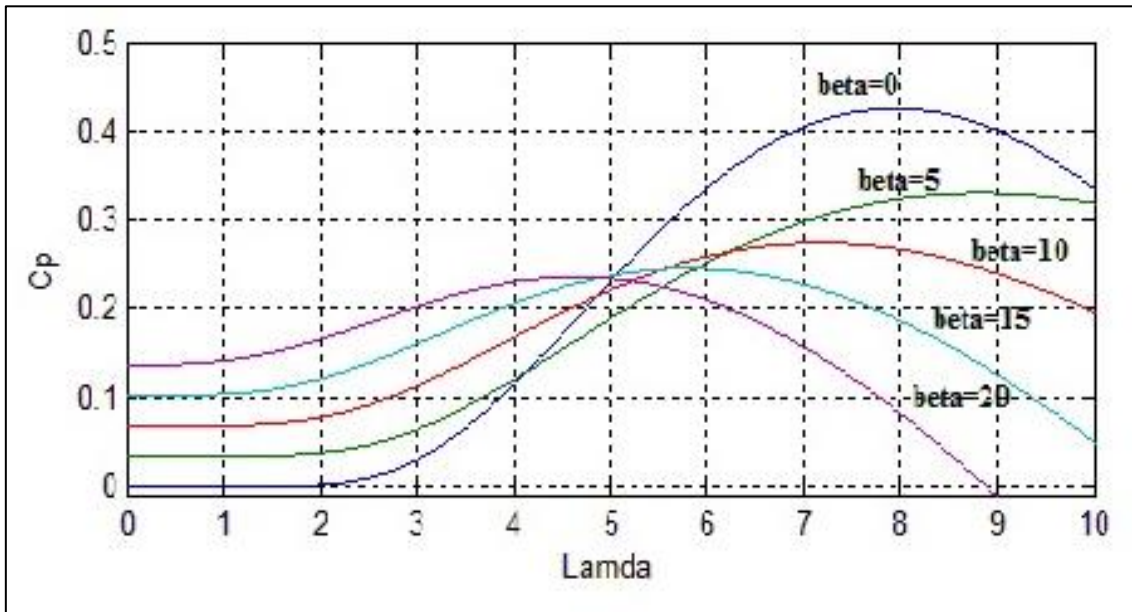


Figure II. 3: Le coefficient de puissance C_p varie en fonction du rapport de vitesse λ et de l'angle d'orientation de la pale β .

En se référant à la Figure II.3, on observe que la valeur maximale du coefficient de puissance $C_p=0,42$. Cette valeur est atteinte lorsque l'angle d'orientation de la pale est de $\beta = 0^\circ$ et que le ratio de vitesse optimal est de $\lambda_{optim}=8$. Afin de générer la puissance maximale, il est nécessaire de fixer le ratio de vitesse à λ_{optim} et d'obtenir le coefficient de puissance maximal C_{pmax} .

la vitesse de rotation de la turbine. Ω_t :

$$C_t = \frac{P_{aer}}{\Omega_t} \quad (II.6)$$

Le ratio de vitesse λ est obtenu en rapportant la vitesse de rotation de la turbine (vitesse linéaire des pales) à la vitesse du vent.

$$\lambda = \frac{\Omega_t \cdot R}{V} \quad (\text{II.7})$$

II.3.3. Modélisation du Multiplicateur

L'intermédiaire d'un multiplicateur qui permet de régler la vitesse d'axe de la génératrice selon une marge déterminée. Si l'on ne prend pas en compte les pertes de transmission, la turbine et le générateur sont reliés grâce à ce multiplicateur. [21]

$$C_g = \frac{C_t}{G} \quad (\text{II.8})$$

$$\Omega_t = \frac{\Omega_{mec}}{G} \quad (\text{II.9})$$

Où :

« C_g : le couple du génératrice, »

« Ω_{mec} : La vitesse de rotation de la génératrice. »

II.3.4. Modélisation de l'Arbre Mécanique

Le poids de l'arbre est composé de la masse nécessaire pour équilibrer le répit du rotor de la turbine, des pales et de l'axe, ainsi qu'une petite masse qui peint l'inertie du rotor du générateur. [22]

$$J = J_{g+} J_t G^2 \quad (\text{II.10})$$

La variation de la vitesse mécanique est influencée par plusieurs facteurs, notamment le couple mécanique exercé sur le rotor de la génératrice C_{em} . Ce dernier est généré par un couple électromagnétique résultant par la génératrice C_{em} , un couple de frottement épais C_{vis} et un couple de multiplication de la vitesse C_g .

$$C_m = J \frac{d\Omega}{dt} \quad (\text{II.11})$$

$$C_m = C_g - C_{em} - C_{vis} \quad (\text{II.12})$$

Le coefficient de frottement visqueux est utilisé pour désigner le couple généré par le frottement f .

$$C_{vis} = f \Omega_{mec} \quad (\text{II.13})$$

En substituant (II.9) et (II.11) dans (II.10), on aura :

$$C_g - C_{em} = J \frac{d\Omega_{mec}}{dt} + f \Omega_{mec} \quad (\text{II.14})$$

Où :

C_{em} : Est le couple électromagnétique de GADA. [20]

Le diagramme de masse, qui est essentiel pour la modélisation des éoliennes, peut être déduit facilement à partir des équations mentionnées précédemment. Il est illustré dans la Figure II.4.

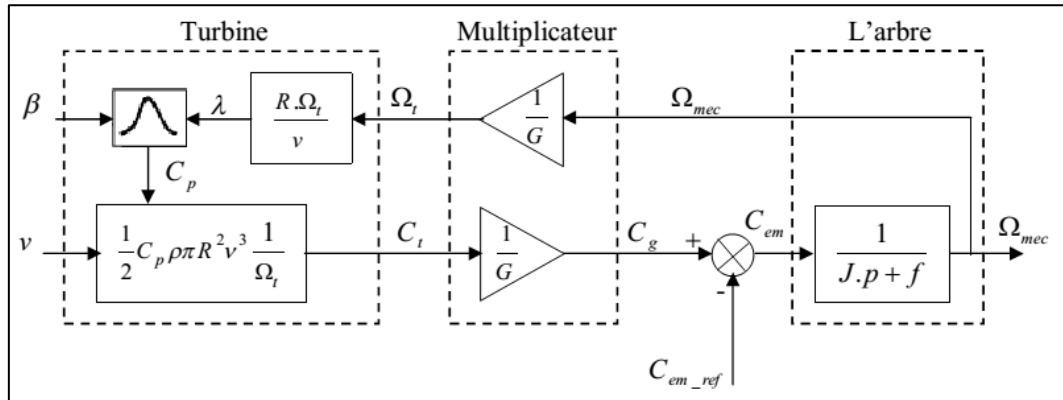


Figure II. 4: Schéma bloc du modèle de la turbine éolienne. [20]

II.4. Stratégie de Commande de la Turbine Eolienne

Comme le montre la Figure .II.6 : Les quatre principaux domaines d'intervention peuvent être distingués. [23]

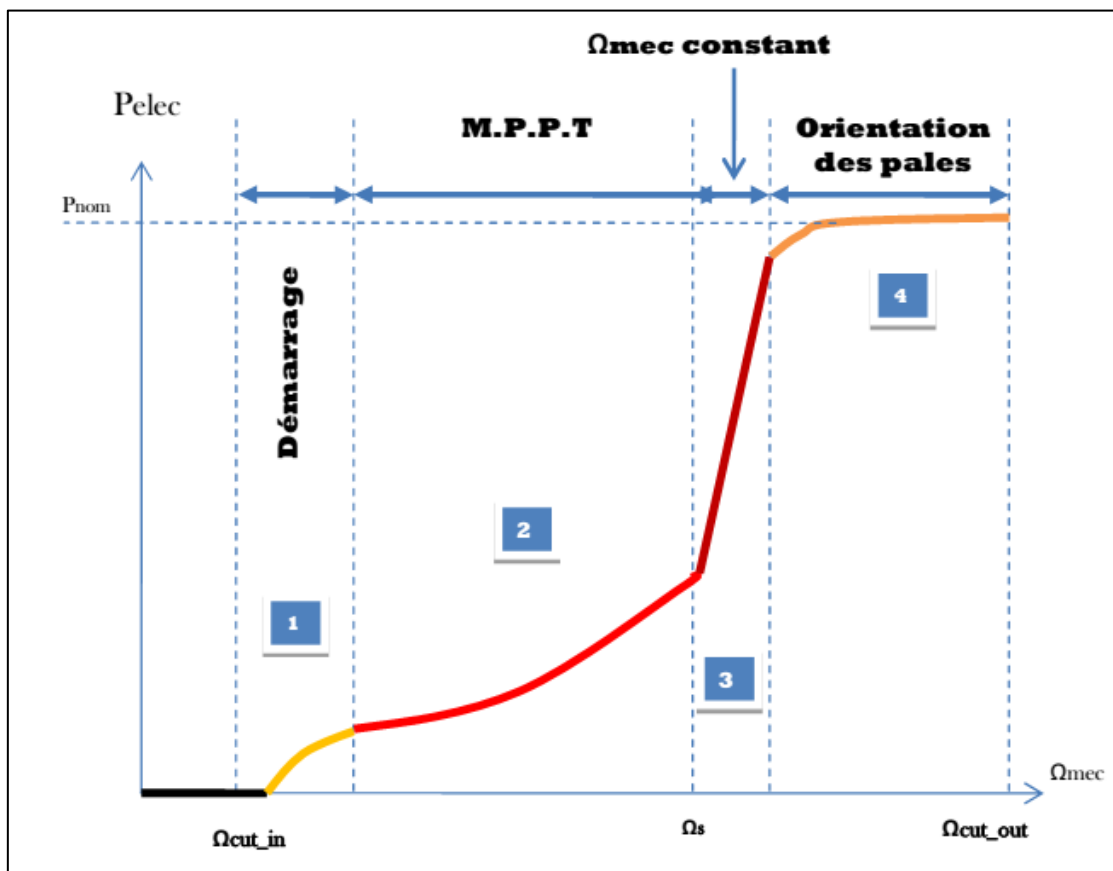


Figure II. 5: Caractéristique puissance de la vitesse d'une éolienne. [24]

Zone1 : Cette zone correspond à la phase de démarrage de la machine et commence lorsque la vitesse mécanique dépasse une certaine valeur $\Omega_{\text{cut-in}}$.

Zone2: Une fois que le générateur atteint un seuil de vitesse (correspondant à 30% de glissement), un algorithme de contrôle est appliqué pour maximiser l'extraction de la puissance du vent (MPPT). L'angle de tangage est maintenu à une valeur minimale correspondant au coefficient de performance maximal.

Zone3: Dans cette zone, l'éolienne fonctionne à une vitesse constante. La puissance atteint jusqu'à 90% de sa valeur nominale.

Zone 4: Lorsque la puissance nominale est atteinte, un système d'orientation des pales appelé "pitch control" est utilisé pour limiter la puissance générée.

Au-delà de la vitesse $\Omega_{\text{cut-out}}$, un dispositif d'urgence est activé pour éviter toute défaillance mécanique.

II.5. Production optimale d'énergie :

En conséquence, la vitesse de rotation optimale Ω_{opt} est déterminée afin d'optimiser la performance du système éolien:

$$\Omega_{\text{opt}} = \frac{\lambda_{\text{opt}}}{R} \cdot v \quad (\text{II.16})$$

La caractéristique qui correspond à cette relation est indiquée dans la zone II de la figure II.5. Dans la zone I, les vitesses de vent sont très faibles, ce qui rend l'éolienne incapable de tourner, tandis que dans la zone III, les vitesses de vent sont élevées, ce qui limite la vitesse de rotation de l'éolienne pour éviter tout dommage. [24]

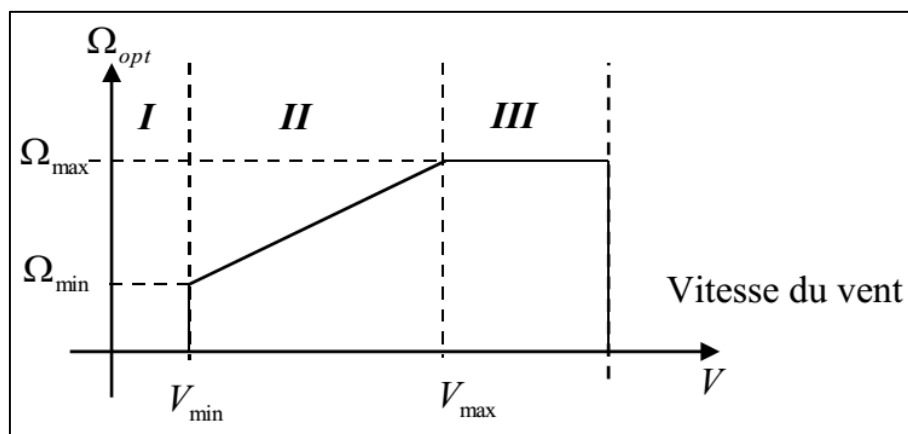


Figure II. 6: Loi de commande optimale d'une éolienne à vitesse variable [24]

II.6. La MPPT d'éolien

Il existe deux types de structures de commande MPPT. [25]

- commande par asservissement de la vitesse mécanique.
- commande sans asservissement de la vitesse mécanique.

Dans cette section, nous présenterons en détail ces deux ensembles de structures de commande MPPT.

II.6.1. Maximisation de la puissance avec asservissement de la vitesse

Si nous faisons l'hypothèse que la machine électrique et son moteur sont idéaux, cela signifie que, quelle que soit la puissance générée, le couple électromagnétique développé est toujours égal à sa valeur de référence.

$$C_{em} = C_{em-ref} \quad (II.17)$$

Les deux couples générés par le multiplicateur permettent C_g d'obtenir le couple électromagnétique C_{em} .

$$\frac{d\Omega_{mec}}{dt} = \frac{1}{J} (C_g - C_{em}) \quad (II.18)$$

La structure de control consiste à arrêter le couple apparent sur l'axe de la turbine pour que sa vitesse soit fixée au couple Ω_{ref} permettant d'obtenir une vitesse du générateur égale à la vitesse de référence obtenue par la relation suivante :

$$C_{em-ref} = PI(\Omega_{ref} - \Omega_{mec}) \quad (II.19)$$

Ω_{ref} : est la vitesse mécanique de référence.

PI : est le régulateur de vitesse.

En tenant compte du gain du multiplicateur, cette vitesse de référence dépend de la vitesse de la turbine à installer ($\Omega_{turbine-ref}$) pour maximiser la puissance extraite, on a donc :

$$\Omega_{ref} = G. \Omega_{turbine-ref} \quad (II.20)$$

D'après la figure II.3, la vitesse de référence de la turbine correspond à celle qui correspond à la valeur optimale du ratio de vitesse $\lambda_{cp\ max}=8$ (avec un angle β constant et égal à 0°), ce qui permet d'atteindre la valeur maximale du coefficient de puissance $C_{p\ max}=0.42$. La figure II.7 représente le schéma bloc de ce processus de maximisation. [26]

$$\Omega_{turbine-ref} = \frac{\lambda_{cp\ max}.v}{R} \quad (II.21)$$

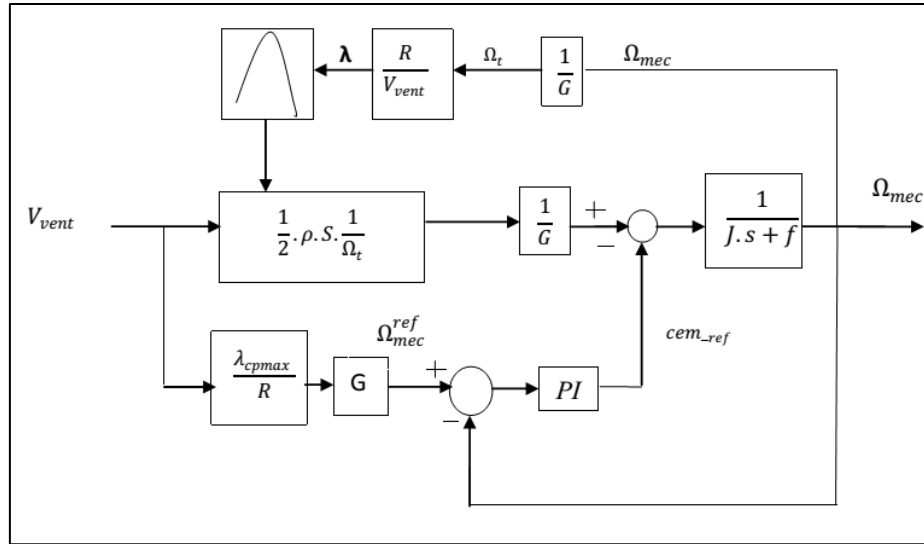


Figure II. 7: Schéma bloc de la maximisation de la puissance extraite avec Asservissement de la vitesse. [26]

II.6.2. Maximisation de la puissance sans asservissement de la vitesse

La seconde méthode de commande repose sur l'hypothèse que la vitesse du vent reste constante en régime stable. En conséquence, l'utilisation de l'équation dynamique de la turbine permet d'élaborer une équation statique qui décrit l'état permanent de la turbine.

$$J \cdot \frac{d\Omega_{mec}}{dt} = C_{mec} = 0 = C_g - C_{em} - C_{vis} \quad (II.22)$$

En supposant que le couple mécanique développé, C_{mec} , est négligeable et en ignorant l'effet du couple de frottement visqueux. ($C_{vis}=0$), on obtient :

$$C_g = C_{mec} \quad (II.23)$$

Le couple :

$$C_{em_ref} = \frac{C_{aer_estimé}}{G} \quad (II.24)$$

$$C_{aer_estimé} = C_p \cdot \frac{\rho \cdot S}{2} \cdot \frac{1}{\Omega_{turbine_estimé}} \cdot V_{estimé}^3 \quad (II.25)$$

L'estimation de vitesse turbine $\Omega_{turbine_estimé}$ est :

$$\Omega_{turbine_estimé} = \frac{\Omega_{mec}}{G} \quad (II.26)$$

Une estimation de la valeur de la vitesse du vent :

$$V_{estimé} = \frac{\Omega_{turbine_estimé} \cdot R}{\lambda} \quad (II.27)$$

En regroupant ces quatre équations :

$$C_{em_ref} = \frac{C_p}{\lambda^3} \cdot \frac{\rho \cdot \pi \cdot R^5}{2} \cdot \frac{\Omega_{mec}^2}{G^3} \quad (II.28)$$

Afin de tirer le meilleur parti de la puissance produite, il est essentiel d'ajuster le rapport de vitesse à la valeur correspondante de $\lambda_{C_{pmax}}$, qui correspond au point de maximum du coefficient de puissance C_{pmax} dans la figure (II.3).

Il est également important que le couple électromagnétique de référence soit ajusté en conséquence, pour obtenir la valeur appropriée.

$$C_{em_ref} = \frac{C_p}{\lambda^3 C_{pmax}} \cdot \frac{\rho \cdot \pi \cdot R^5}{2} \cdot \frac{\Omega_{mec}^2}{G^3} \quad (II.29)$$

Et:

$$C_{em_ref} = A \cdot \Omega_{mec}^2 \quad (II.30)$$

Avec :

$$A = \frac{C_p}{\lambda^3 C_{pmax}} \cdot \frac{\rho \cdot \pi \cdot R^5}{2} \cdot \frac{1}{G^3} \quad (II.30)$$

Une reproduction sous forme de schémas blocs est illustrée à figure II.8.

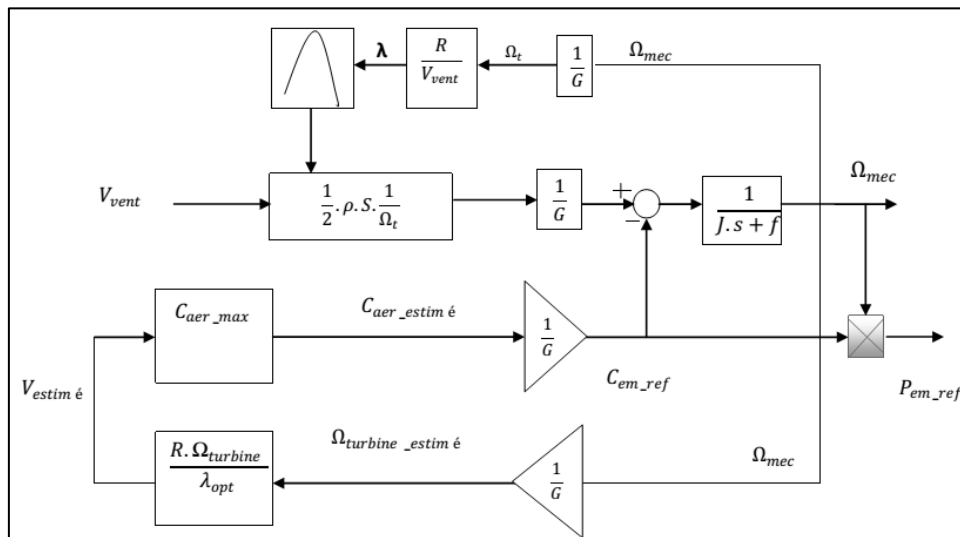


Figure II. 8: Schéma bloc de la maximisation de la puissance extraite sans asservissement de la vitesse [26]

II.7. Résultat de Simule

Les différents modèles de la turbine ont été simulés en utilisant MATLAB Simulink en respectant l'architecture (Figure III.9). Le paramètre de la turbine est détaillé dans l'annexe. Les simulations ont été effectuées en prenant en compte la vitesse du vent V , la vitesse de la génératrice vg , la vitesse de la turbine vt , la puissance mécanique de référence p_{ref} et le couple électromagnétique de référence C_{ref} . Deux profils de vitesse du vent différents (constant et variable) ont été utilisés pour simuler le fonctionnement de la turbine éolienne.

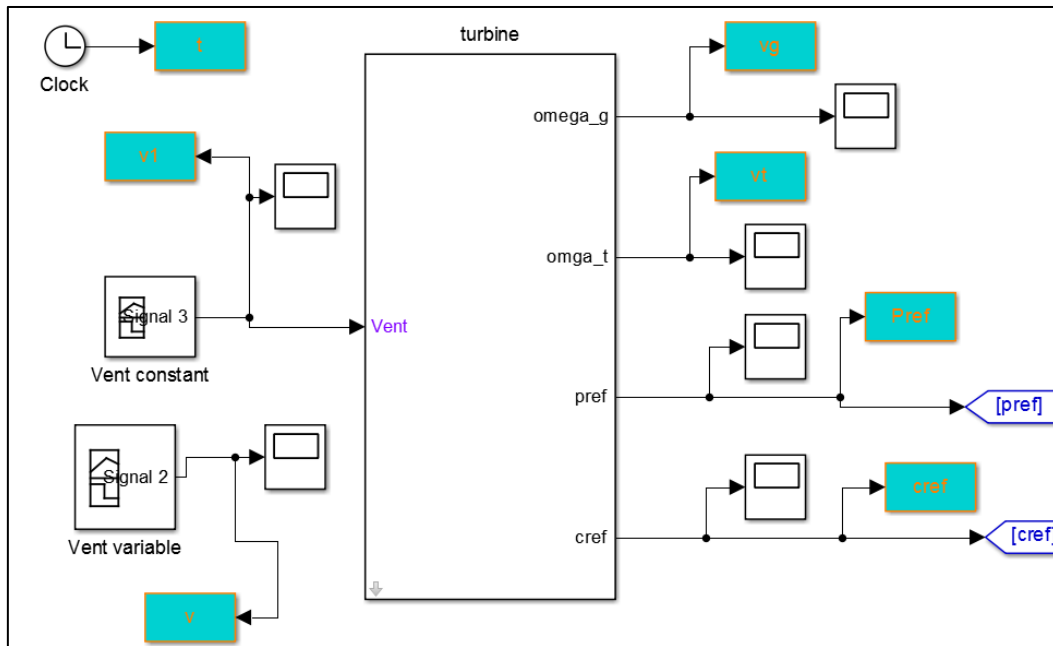


Figure II. 9: modèle de la turbine éolienne dans matlab

Interprétations des résultats

La figure (II.10) a (II.19) montrent les courbes des grandeurs suivantes : la vitesse du vent constant, la vitesse de génératrice, la vitesse de turbine la puissance mécanique, Couplé électromagnétique de référence. Dans deux méthodes de vitesse de vent (variable et constant)

À travers la figure, nous remarquons que plus la vitesse du vent est élevée, plus la vitesse de la turbine, la vitesse et la puissance du générateur sont élevées, et nous concluons que le vent est principalement responsable de la production d'énergie, c'est-à-dire que plus la vitesse est élevée de vent, plus une éolienne produit de puissance

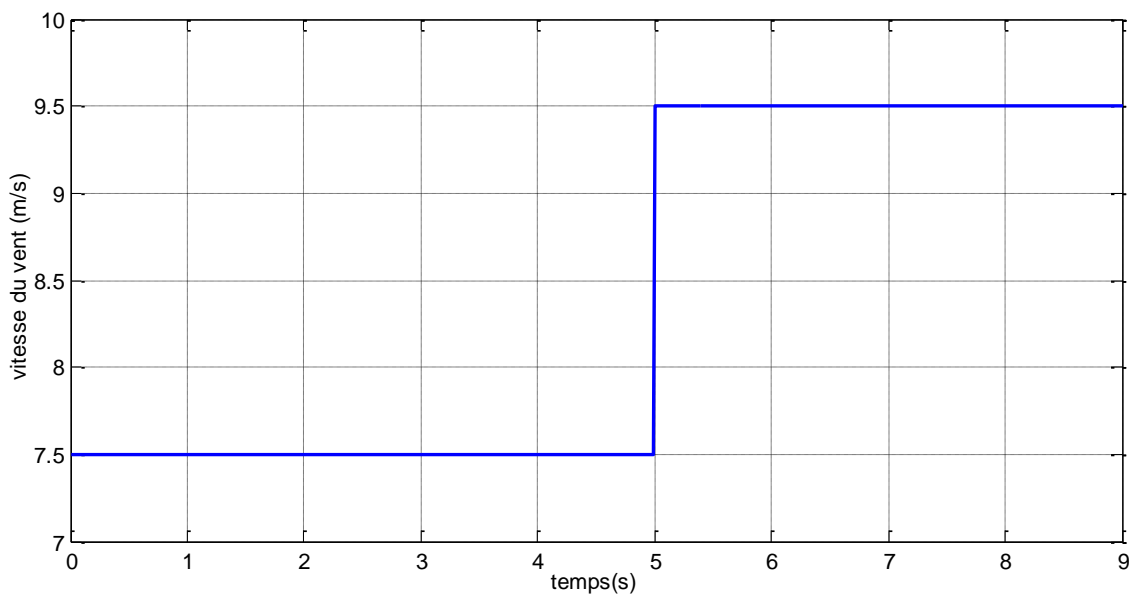


Figure II. 10 : La vitesse du vent constant

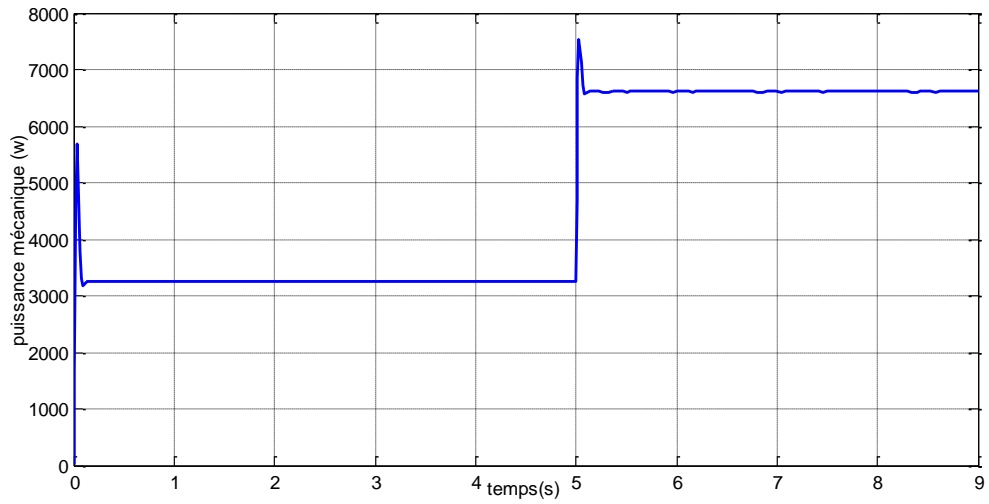


Figure II. 11: Puissance mécanique

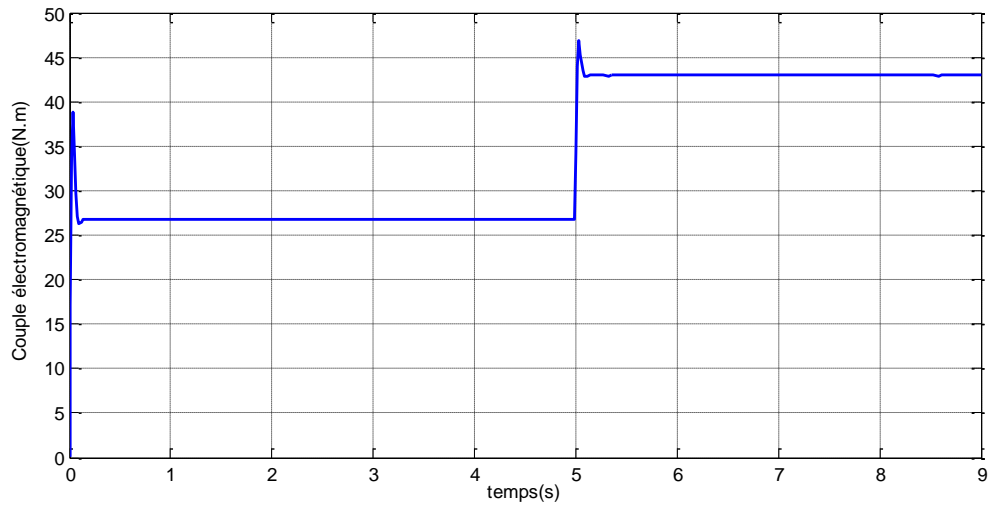


Figure II. 12: Couple électromagnétique de référence

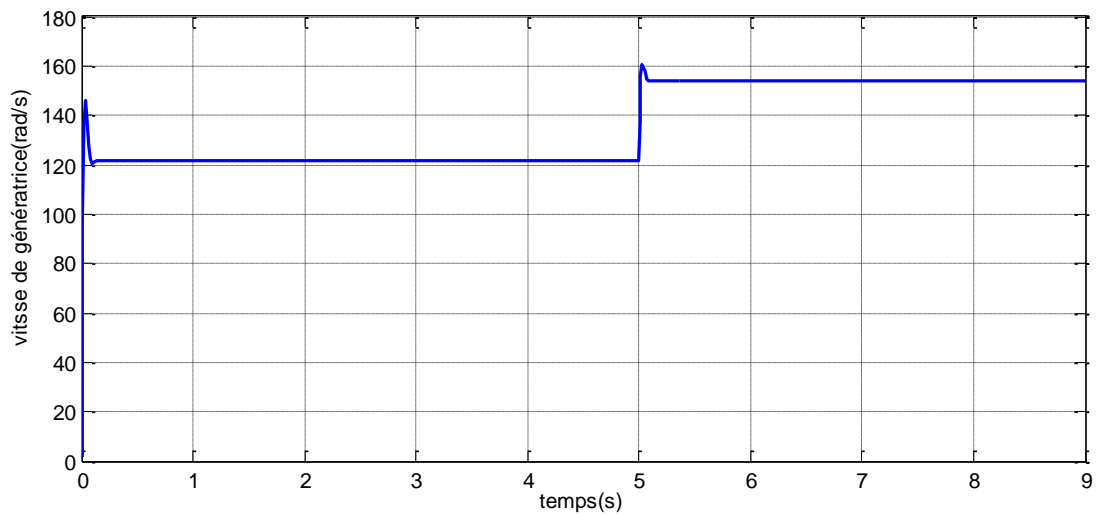


Figure II. 13 : Vitesse de génératrice

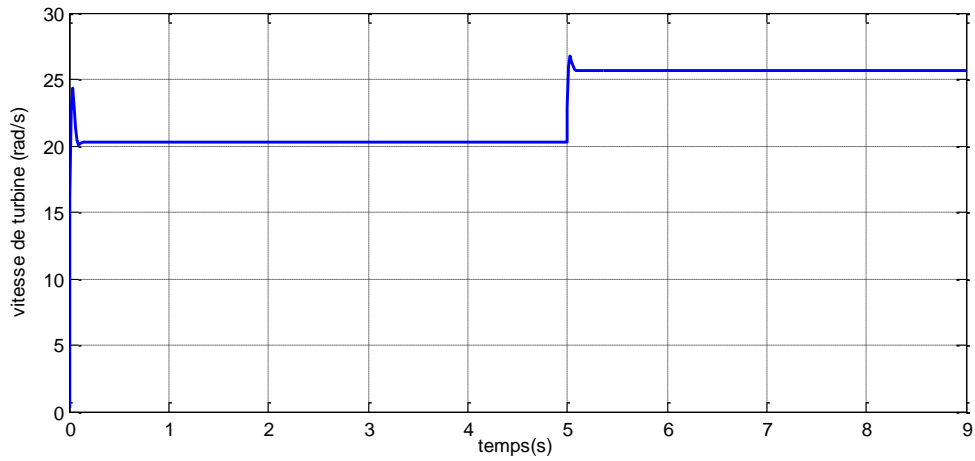


Figure II. 14 : Vitesse de turbine

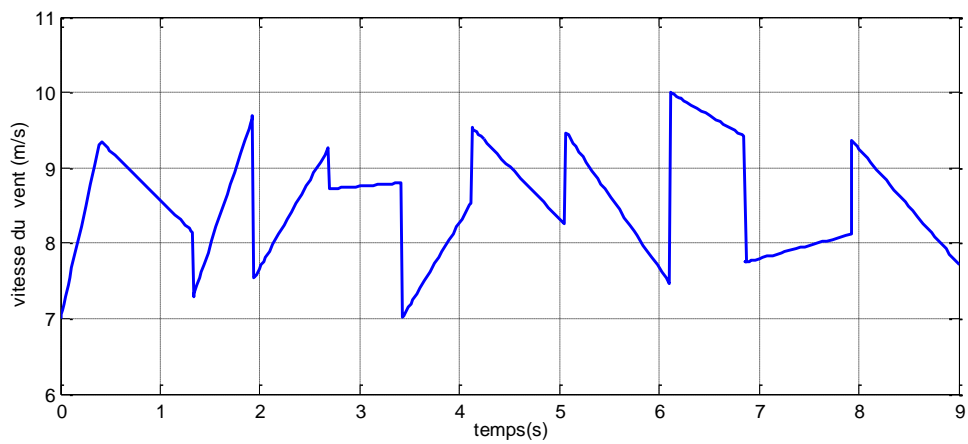


Figure II. 15 : Vitesse du vent variable

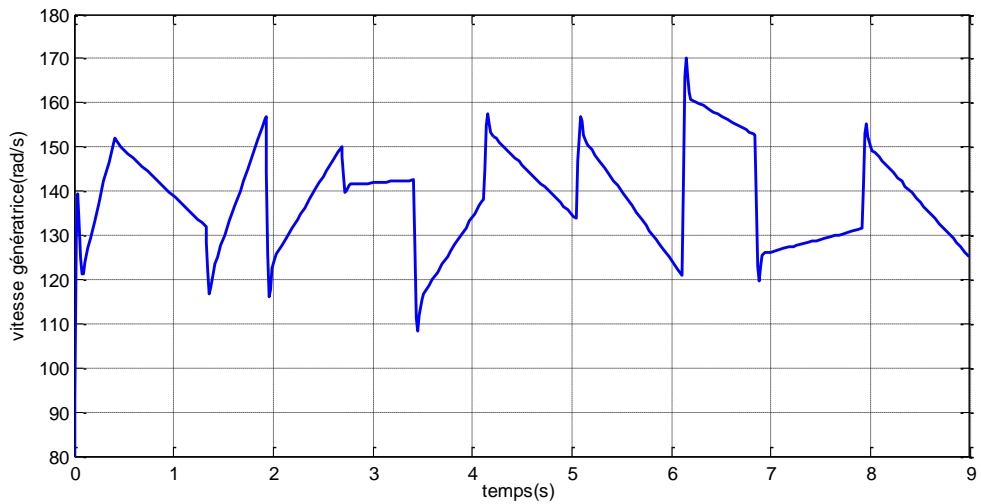


Figure II. 16 : Vitesse de génératrice

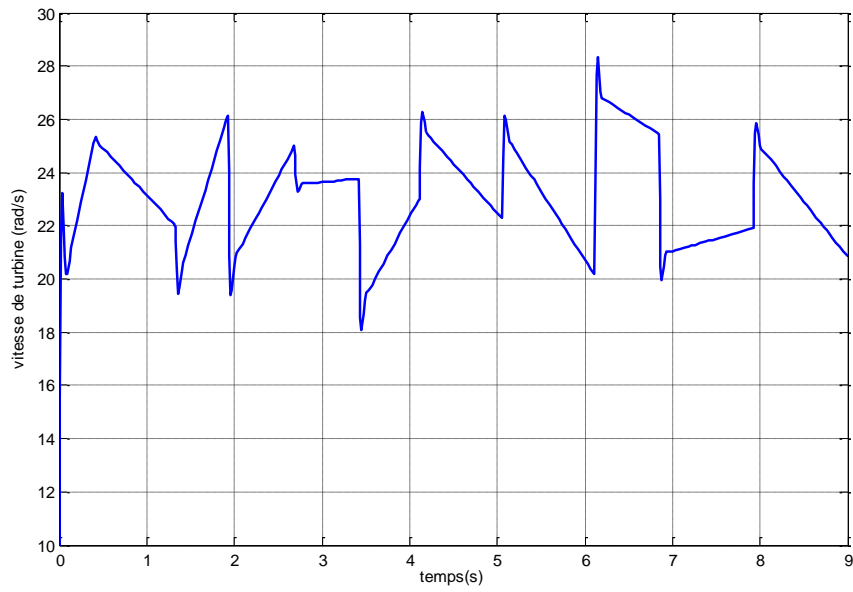


Figure II. 17: Vitesse de turbine

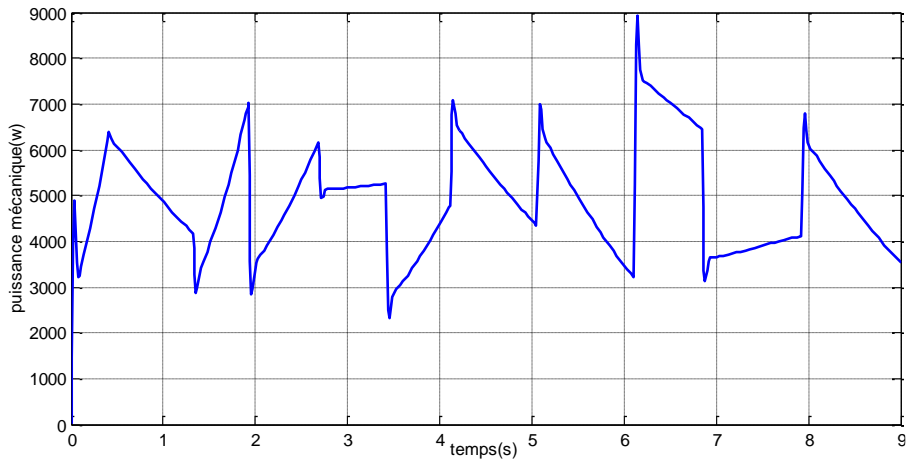


Figure II. 18: Puissance mécanique

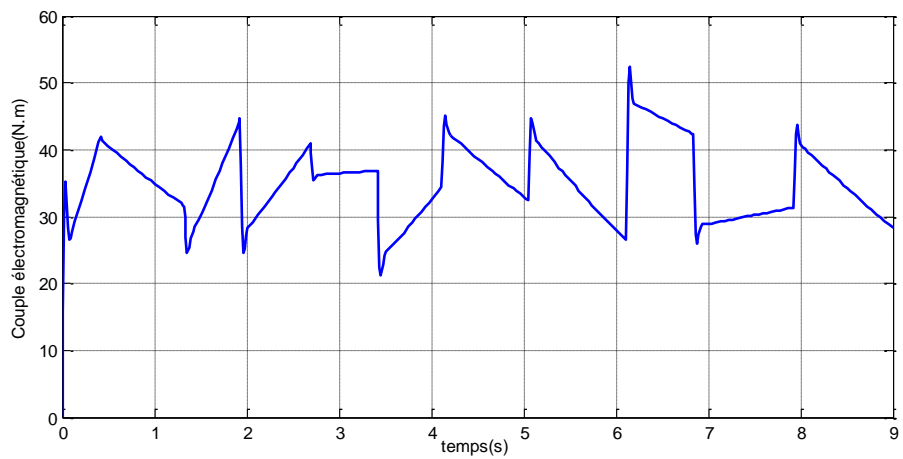


Figure II. 19: Couple électromagnétique

II.8. Conclusion

Dans cette partie, on a d'abord modélisé les composants suivants de la chaîne de transformation : l'éolienne avec différents éléments utilisant des multiplicateurs. Après avoir production d'énergie optimale pour les éoliennes, nous présentons une stratégie de contrôle MPPT utilisant ces deux structures.et et simulation de la turbine.

Au prochain chapitre, on fera l'objet de modéliser la générateur asynchrone à double à alimentation.

Chapitre III : Modélisation de la Génératrice Asynchrone à Double Alimentation (GADA)

III.1. Introduction

Il y a deux catégories principales d'éoliennes : les éoliennes à axe horizontal et les éoliennes à axe vertical. Les éoliennes à axe horizontal sont les plus courantes en raison de leur installation et de leur fabrication plus économiques.

Parmi les éoliennes à axe horizontal, on distingue les éoliennes à vitesse variable et les éoliennes à vitesse fixe. Les éoliennes à vitesse fixe sont principalement utilisées pour produire de l'électricité sur le réseau électrique. En revanche, les éoliennes à vitesse variable peuvent fonctionner à des vitesses de vent élevées et basses, maintenant une puissance constante à des vitesses de vent élevées et augmentant la puissance extraite à des vitesses de vent faibles.

Dans ce contexte, nous avons choisi d'étudier une éolienne à vitesse variable basée sur une génératrice électrique de type Génératrice Asynchrone à Double Alimentation (GADA). L'objectif de ce chapitre est de présenter la modélisation de la GADA.

III.2. Modélisation de la machine asynchrone à double alimentation GADA

III.2.1. Hypothèses simplificatrices

Ces hypothèses simplificatrices

- L'alimentation statorique est sinusoïdale et équilibrée.
- Les pertes dans le noyau magnétique sont négligées.
- Les pertes joules dans les enroulements et les pertes mécaniques sont également négligées.
- La fréquence de rotation de l'arbre de la génératrice est constante et égale à la fréquence de synchronisme de la machine.

III.2.2. Modèle de la GADA dans le plan ABC

Cette section présente le modèle dynamique d'une génératrice asynchrone à double alimentation. Cette machine est composée de deux parties distinctes : le rotor et le stator, séparés par un entrefer. Les circuits électriques du rotor et du stator sont tous deux constitués de trois enroulements identiques, reliés en triangle ou en étoile. La différence réside dans le fait que le rotor est connecté à trois ou quatre bagues sur lesquelles des balais glissent. Les trois enroulements du rotor sont répartis de manière sinusoïdale et sont décalés de 120 degrés les uns par rapport aux autres, tout comme les enroulements du stator. La figure (III-1) illustre la répartition des enroulements pour une machine asynchrone à rotor bobiné avec une paire de

pôles $P=1$. En général, la machine est construite avec plusieurs paires de pôles en reliant les enroulements en parallèle et en décalant les bobines de 120 degrés. Cela permet à la machine de produire un couple plus élevé tout en ayant une vitesse de rotation plus faible.

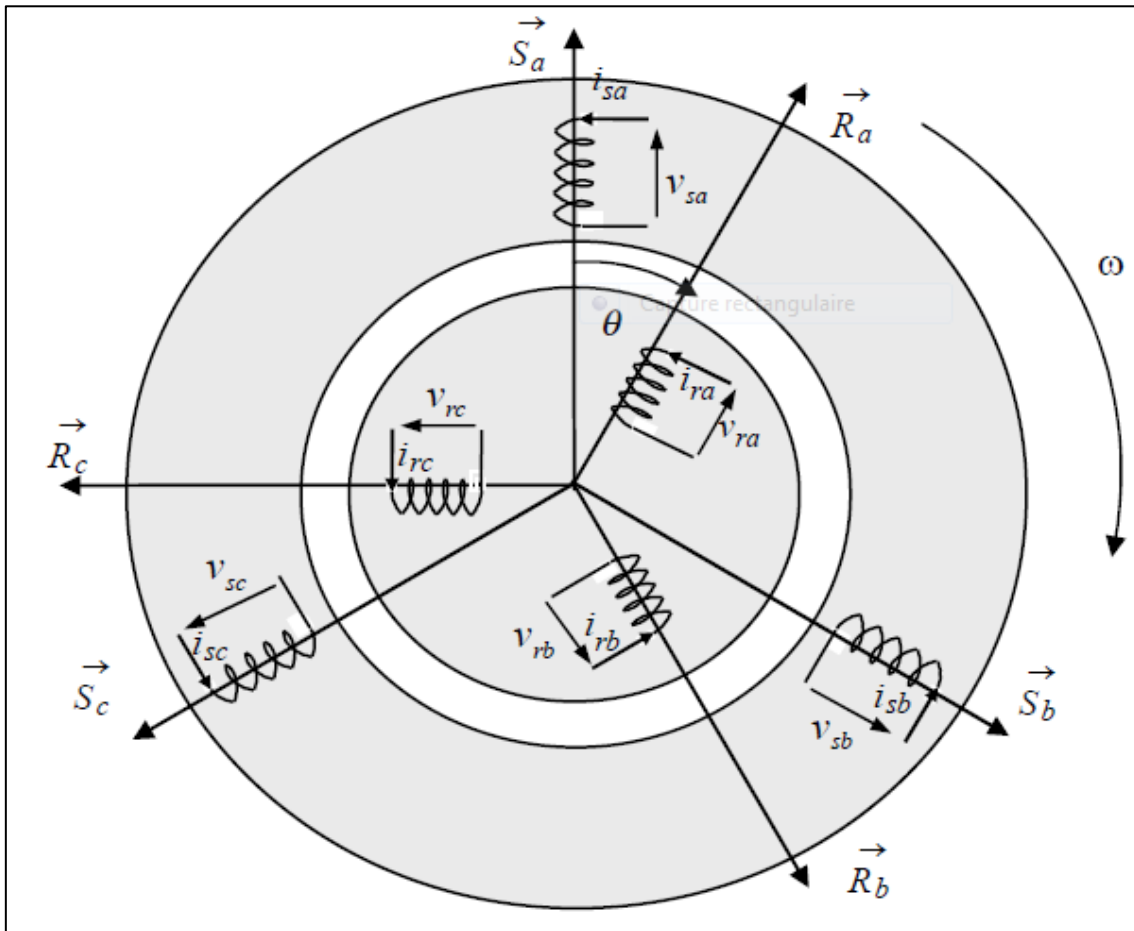


Figure III. 1 : Dessin de la machine asynchrone 3 phases dans l'espace électrique

III.2.3. Équations électriques

Les équations de la machine à rotor bobiné sont utilisées,

$$V - R_i = \frac{d\Phi}{dt} \quad (\text{III-1})$$

Sur l'enroulement triphasé du rotor et de stator On applique cette relation on trouve :

Au rotor :

$$[V_r] = [R_r][I_r] + \frac{d}{dt} [\Phi_r] \quad (\text{III-2})$$

$$\begin{cases} V_{ra} = R_r i_{ra} + \frac{d}{dt} \Phi_{ra} \\ V_{rb} = R_r i_{rb} + \frac{d}{dt} \Phi_{rb} \\ V_{rc} = R_r i_{rc} + \frac{d}{dt} \Phi_{rc} \end{cases} \quad (\text{III-3})$$

Au stator :

$$[V_s] = [R_s][I_s] + \frac{d}{dt} [\phi_s] \quad (III-4)$$

$$\begin{cases} V_{sa} = R_s i_{sa} + \frac{d}{dt} \phi_{sa} \\ V_{sb} = R_s i_{sb} + \frac{d}{dt} \phi_{sb} \\ V_{sc} = R_s i_{sc} + \frac{d}{dt} \phi_{sc} \end{cases} \quad (III-5)$$

III.2.4. Les Equations magnétiques

$$[\phi_r] = [L_r] [I_r] + [M] [I_s] \quad (III-6)$$

$$[\phi_s] = [L_s] [I_s] + [M] [I_r] \quad (III-7)$$

$$[\phi_r] = \begin{cases} \phi_{ra} \\ \phi_{rb} \\ \phi_{rc} \end{cases} [V_r] = \begin{cases} V_{ra} \\ V_{rb} \\ V_{rc} \end{cases} [I_r] = \begin{cases} i_{ra} \\ i_{rb} \\ i_{rc} \end{cases} [R_r] = \begin{bmatrix} R_r & 0 & 0 \\ 0 & R_r & 0 \\ 0 & 0 & R_r \end{bmatrix} \quad (III-8)$$

$$[\phi_s] = \begin{cases} \phi_{sa} \\ \phi_{sb} \\ \phi_{sc} \end{cases} [V_s] = \begin{cases} V_{sa} \\ V_{sb} \\ V_{sc} \end{cases} [I_s] = \begin{cases} i_{sa} \\ i_{sb} \\ i_{sc} \end{cases} [R_r] = \begin{bmatrix} R_r & 0 & 0 \\ 0 & R_r & 0 \\ 0 & 0 & R_r \end{bmatrix} \quad (III-9)$$

$$[L_r] = \begin{bmatrix} L_{rr} & m_{rr} & m_{rr} \\ m_{rr} & L_{rr} & m_{rr} \\ m_{rr} & m_{rr} & L_{rr} \end{bmatrix} \quad [L_s] = \begin{bmatrix} L_{ss} & m_{ss} & m_{ss} \\ m_{ss} & L_{ss} & m_{ss} \\ m_{ss} & m_{ss} & L_{ss} \end{bmatrix} \quad (III-10)$$

$$[M] = m_{sr} \begin{bmatrix} \cos \theta & \cos \left(\theta - \frac{4\pi}{3} \right) & \cos \left(\theta - \frac{2\pi}{3} \right) \\ \cos \left(\theta - \frac{2\pi}{3} \right) & \cos \theta & \cos \left(\theta - \frac{4\pi}{3} \right) \\ \cos \left(\theta - \frac{4\pi}{3} \right) & \cos \left(\theta - \frac{2\pi}{3} \right) & \cos \theta \end{bmatrix} \quad (III-11)$$

III.2.5. transformation de Park

Afin de représenter avec précision le fonctionnement d'une machine asynchrone, il convient de recourir à un modèle adéquat, qui soit à la fois clair et accessible. Pour ce faire, le modèle diphasé (d, q) basé sur la transformation de Park est largement employé.

Ce modèle vise à intégrer les grandeurs rotoriques et statoriques dans un même référentiel, tel que représenté dans la Figure (III.1). La transformation de Concordia et de Park est définie afin de maintenir la conservation de la puissance, à travers un produit matriciel précisément défini. [P (θ)] :

Avec :

$$[P (\theta)][x_{abc}] = [x_{dq0}] \quad (III-12)$$

Dont :

$$[P(\theta)] = \sqrt{\frac{2}{3}} \begin{bmatrix} \cos \theta & \cos\left(\theta - \frac{2\pi}{3}\right) & \cos\left(\theta - \frac{4\pi}{3}\right) \\ -\sin \theta & -\sin\left(\theta - \frac{2\pi}{3}\right) & -\sin\left(\theta - \frac{4\pi}{3}\right) \\ \frac{1}{\sqrt{2}} & \frac{1}{\sqrt{2}} & \frac{1}{\sqrt{2}} \end{bmatrix} \quad (\text{III-13})$$

$$[P(\theta)^{-1}] = \sqrt{\frac{2}{3}} \begin{bmatrix} \cos \theta & -\sin \theta & \frac{1}{\sqrt{2}} \\ \cos\left(\theta - \frac{2\pi}{3}\right) & -\sin\left(\theta - \frac{2\pi}{3}\right) & \frac{1}{\sqrt{2}} \\ \cos\left(\theta - \frac{4\pi}{3}\right) & -\sin\left(\theta - \frac{4\pi}{3}\right) & \frac{1}{\sqrt{2}} \end{bmatrix} \quad (\text{III-14})$$

Le courant et La tension représentés dans les axes q-d dans la figure ci-dessous :

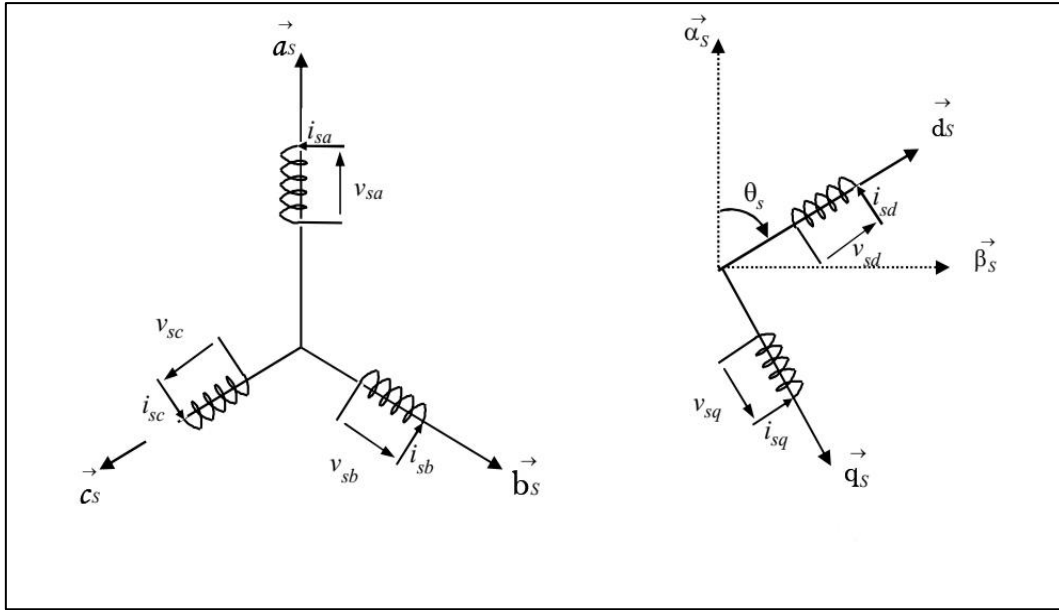


Figure III. 2 : Localiser l'angle axial du système (q, d) connexe au stator GADA

Sur la figure III.2 On remarque que θ_r et θ_s sont liés naturellement à θ par la relation

Angles : $\theta_s - \theta_r = \theta$ (III-15)

Et pulsation $\frac{d\theta_s}{dt} - \frac{d\theta_r}{dt} = \frac{d\theta}{dt}$ (III-16)

III.3. Modèle diphasé de la GADA

III.3.1. Equations électriques

En substituant les enroulements virtuels $R_d \cdot R_q \cdot S_d \cdot S_q$. Aux enroulements triphasés des modèles (III-3) - (III-5), on peut écrire les équations suivantes :

$$\begin{cases} V_{rq} = R_r i_{rq} + \frac{d}{dt} \phi_{rq} + \omega_r \phi_{rd} \\ V_{rd} = R_r i_{rd} + \frac{d}{dt} \phi_{rd} - \omega_r \phi_{rq} \\ V_{sq} = R_s i_{sq} + \frac{d}{dt} \phi_{sq} + \omega_s \phi_{sd} \\ V_{sd} = R_s i_{sd} + \frac{d}{dt} \phi_{sd} - \omega_s \phi_{sq} \end{cases} \quad (\text{III-17})$$

III.3.2. Relation flux courant

Les équations de flux et de courant sont transformées en utilisant la transformation de Park pour obtenir les relations électromagnétiques de la machine généralisée (III-17) (III-18) :

$$\begin{cases} \phi_{rq} = L_r i_{rq} + M i_{sq} \\ \phi_{rd} = L_r i_{rd} + M i_{sd} \\ \phi_{sq} = L_s i_{sq} + M i_{rq} \\ \phi_{sd} = L_s i_{sd} + M i_{rd} \end{cases} \quad (\text{III-18})$$

Où :

$$\begin{cases} i_{rd} = \frac{1}{\sigma_{Lr}} \phi_{rd} - \frac{M}{\sigma_{Lr} L_s} \phi_{sd} \\ i_{rq} = \frac{1}{\sigma_{Lr}} \phi_{rq} - \frac{M}{\sigma_{Lr} L_s} \phi_{sq} \\ i_{sd} = \frac{1}{\sigma_{Lr}} \phi_{sd} - \frac{M}{\sigma_{Lr} L_s} \phi_{rd} \\ i_{sq} = \frac{1}{\sigma_{Lr}} \phi_{sq} - \frac{M}{\sigma_{Lr} L_s} \phi_{rq} \end{cases} \quad (\text{III-19})$$

On simplifie:

$$\begin{cases} \phi_{rd} = \frac{M}{L_s} \phi_{sd} + \sigma_{Lr} i_{rd} \\ \phi_{rq} = \frac{M}{L_s} \phi_{sq} + \sigma_{Lr} i_{rq} \\ i_{sd} = \frac{1}{L_s} (\phi_{sd} - M i_{rd}) \\ i_{sq} = \frac{1}{L_s} (\phi_{sq} - M i_{rq}) \end{cases} \quad (\text{III-20})$$

III.3.3. Equation mécanique

Donnée par la relation suivante:

$$C_m - C_{em} = j \frac{d\Omega}{dt} f \cdot \Omega \quad (\text{III-21})$$

Avec :

$$\frac{\omega}{p} = \Omega$$

$$P(\phi_{sd} \cdot i_{sq} - \phi_{sq} \cdot i_{sd}) = C_{em} \quad (\text{III-22})$$

On a d'autres expressions du couple électromagnétique, en utilisant les relations flux courant dans l'expression (II-36) on trouve :

$$P \frac{M}{L_s} (\phi_{sq} i_{rd} - \phi_{sd} i_{rq}) = C_{em} \quad (\text{III-23})$$

III.3.4. Puissances statoriques

Les puissances dans un repère biphasé quelconque s'écrivent comme suit :

$$\begin{cases} Q_s = v_{sq}i_{sd} - v_{sd}i_{sq} \\ P_s = v_{sd}i_{sd} + v_{sq}i_{sq} \end{cases} \quad (III-24)$$

III.3.5. Modèle d'état de la GADA

Il peut également être écrit comme un vecteur d'état de cette manière suivante :

$$\left\{ \begin{array}{l} \frac{d\phi_{sd}}{dt} = \omega_s \cdot \phi_{sq} \phi_{sq} - \frac{R_s}{L_s} \phi_{sd} + M \frac{R_s}{L_s} i_{rd} + v_{sd} \\ \frac{d\phi_{sq}}{dt} = -\omega_s \cdot \phi_{sd} - \frac{R_s}{L_s} \phi_{sq} + M \frac{R_s}{L_s} i_{rq} + v_{sq} \\ \sigma L_r \frac{di_{rd}}{dt} = \frac{M R_s}{L_s L_s} \phi_{sd} - \frac{M}{L_s} \omega \phi_{sq} - \left(R_r + \frac{M M}{L_s L_s} R_s \right) i_{rd} + \sigma L_r \omega_r i_{rq} + \left(v_{rd} - \frac{M}{L_s} v_{sd} \right) \\ \sigma L_r \frac{di_{rq}}{dt} = \frac{M R_s}{L_s L_s} \phi_{sq} + \frac{M}{L_s} \omega \phi_{sd} - \left(R_r + \frac{M M}{L_s L_s} R_s \right) i_{rq} - \sigma L_r \omega_r i_{rd} + \left(v_{rq} - \frac{M}{L_s} v_{sq} \right) \\ \frac{d\omega}{dt} = \frac{p}{J} (C_{em} - C_r) - \frac{F}{J} \omega \end{array} \right. \quad (III-25)$$

Où : $\sigma = 1 - \frac{M^2}{L_s L_r}$ est le coefficient de dispersion.

III.4. Modélisation de l'alimentation

La puissance est fournie rotor de génératrice et redresseur, un RLC et un onduleur PWM, comme illustré à la Figure (III-3) :

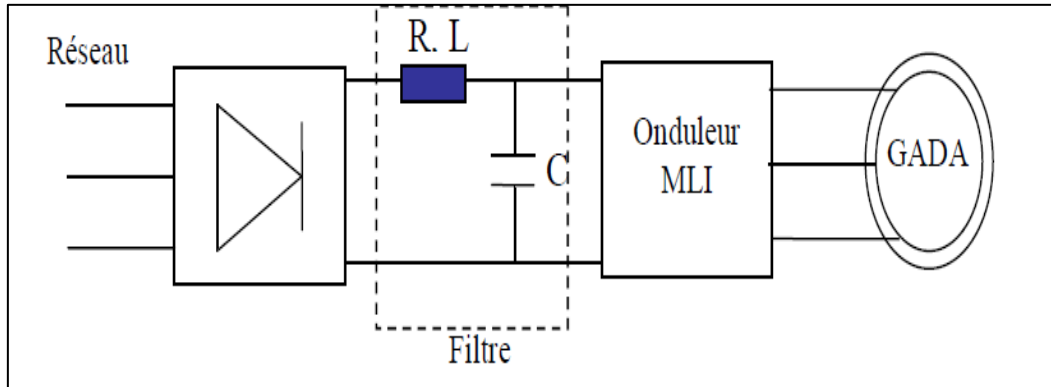


Figure III. 3 : Schéma de montage convertisseur machine

III.4.1. Modélisation du redresseur

Les redresseurs comme schématisé sur la Figure III.4 :

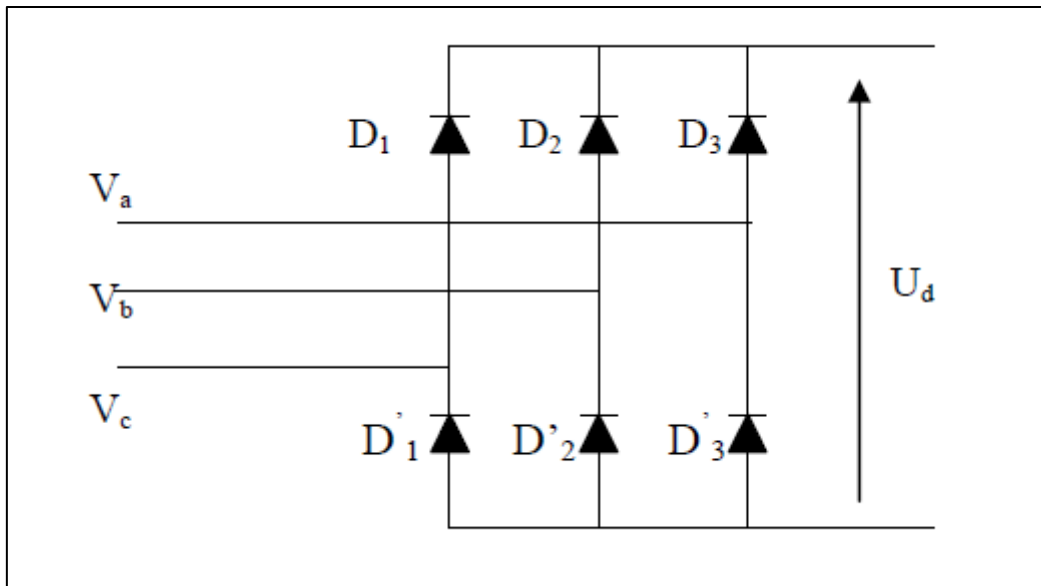


Figure III. 4 : schéma Redresseur totales diodes

Il est impossible pour deux diodes du même bras de fonctionner en même temps. Si la diode D1 est en marche, soit la diode D'2, soit la diode D'3 sera en marche également. Ainsi, la diode D1 ne fonctionne que lorsque la tension V1 est plus élevée que V2 et V3, en d'autres termes

$$U_d = \text{Max}(V_j) - \text{Min}(V_j) ; j=1, 2,3 \quad (\text{II-39})$$

La figure (III-5) représente les tensions triphasées en entrée et en sortie du redresseur:

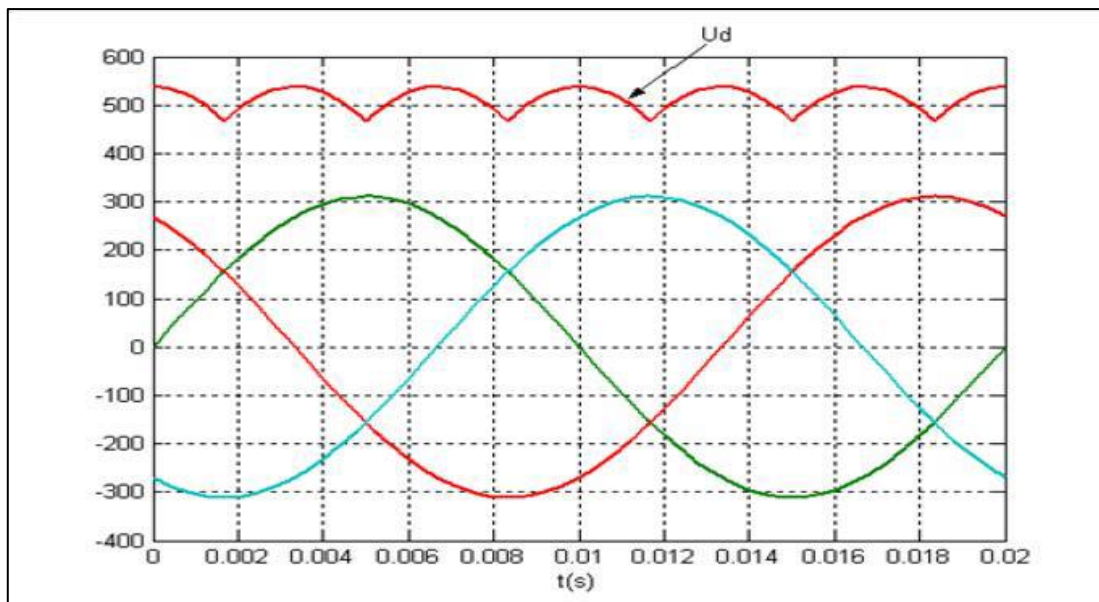


Figure III. 5 : La tension redressée et Les tensions triphasées

La tension générée au niveau de ce redresseur présente de grandes ondulations qui nécessitent un filtre.

III.4.2. Modélisation du filtre

Afin de réguler la tension continue en sortie du redresseur, un condensateur C est connecté, qui absorbe la différence entre le courant unidirectionnel i_d et prévient les variations abruptes de V_{ds} lors de la commutation. Par ailleurs, pour réduire l'ondulation de courant I et assurer une protection, l'onduleur est placé en amont dès que le taux de montée di/dt du courant atteint un seuil critique, au niveau de l'inductance de lissage série L. Le groupe L_c agit comme un filtre passe-bas. Un graphique représentatif est présenté dans la figure. (III-6).

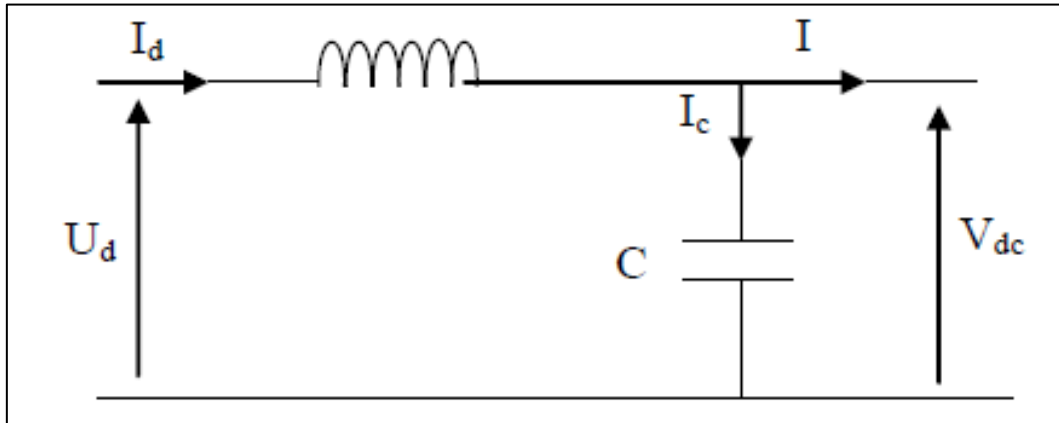


Figure III. 6 : Dessin du filtre

Les équations du filtre sont :

$$\frac{1}{L}(U_d - V_{dc} - R_{id}) = \frac{dI_d}{dt} \quad (\text{III-30})$$

$$\frac{1}{C}(I_d - I) = \frac{dV_{dc}}{dt} \quad (\text{III-31})$$

La fréquence de coupure est donnée par :

$$2.f_c.\pi = \omega_c = \frac{1}{\sqrt{L_f.C_f}} \quad (\text{III-32})$$

III.4.3. Modélisation de l'onduleur de tension

En supposant une conduction continue, indiquant que chaque groupe de transistors à diodes, montés en parallèle, forme un interrupteur à deux voies (demi-bras) (commandant marche et arrêt), chaque demi-bras a son complément, **Figure (III-7)**.

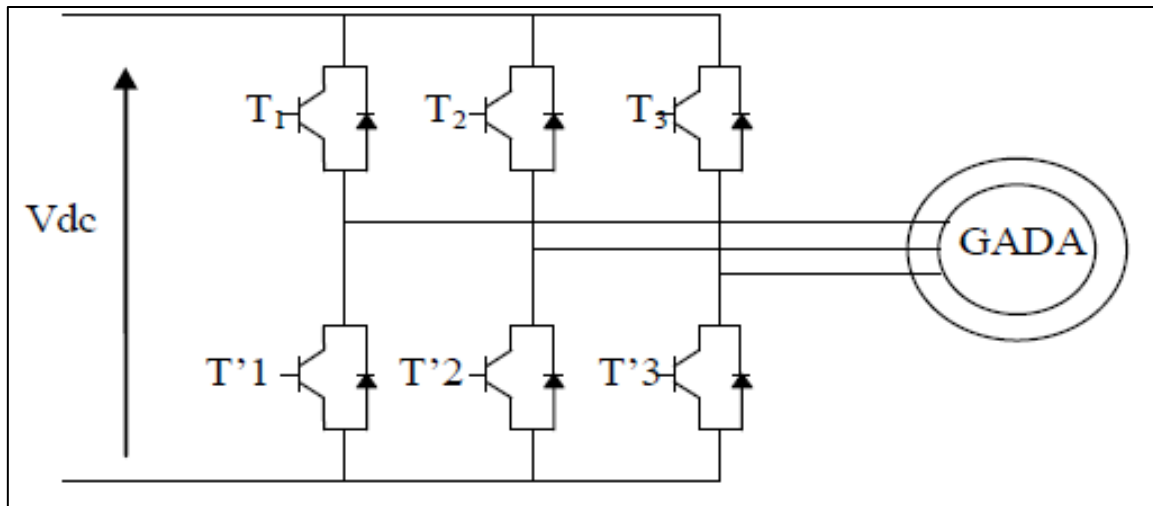


Figure III. 7 : Dessin schématique d'un onduleur

$$f_{ci} \cdot i_{ci} = I_{ci}$$

$$(1 - f_{ci})v_{ci} = V_{ci}$$

Et :

I_{ci} : Courant commuté.

V_{ci} : Tension commutée.

$f = 0$: Interrupteur ouvert.

$f_{ci} = 1$: Interrupteur fermé.

- Le schéma de demi-bras de l'onduleur est donné par la **Figure (III-8)**: [27]

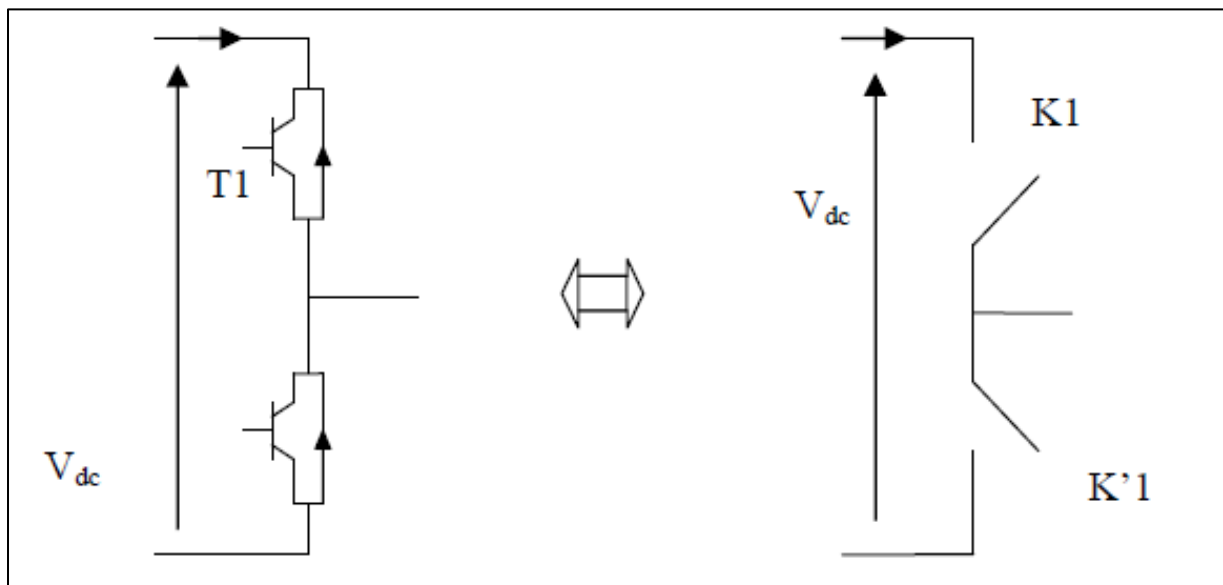


Figure III. 8 : Demi-bras de l'onduleur

Le courant i_c correspond aux courants dans la charge i_1, i_2 ou i_3 et v_c à U la tension d'alimentation.

Les cellules sont composées de deux interrupteurs, et un seul est fermé à tout moment, ce qui crée une liaison entre leurs fonctions de connexion et garantit une conduction continue. $f_{c2} + f_{c1} = 0$

L'expression des tensions composées est donnée comme suit :

$$\begin{cases} U_{12} = V_{as} - V_{bs} = V_{12} - V_{23} \\ U_{23} = V_{bs} - V_{as} = V_{23} - V_{12} \\ U_{31} = V_{cs} - V_{as} = V_{31} - V_{23} \end{cases} \quad (III-33)$$

On a les relations suivantes (des tensions simples en fonction des tensions composées) :

$$\begin{cases} V_{as} = \frac{1}{3}(U_{12} - U_{31}) \\ V_{bs} = \frac{1}{3}(U_{23} - U_{31}) \\ V_{cs} = \frac{1}{3}(U_{31} - U_{23}) \end{cases} \quad (III-34)$$

En introduisant la fonction joint associée à chacun d'eux, on obtient :

$$U \begin{bmatrix} 1 & -1 & 0 \\ 0 & 1 & -1 \\ -1 & 0 & 1 \end{bmatrix} \begin{bmatrix} f_{11} \\ f_{21} \\ f_{31} \end{bmatrix} = \begin{bmatrix} U_{12} \\ U_{23} \\ U_{31} \end{bmatrix} \quad (III-35)$$

Si l'on suppose que la tension simple du récepteur forme un système triphasé équilibré, il en découle:

$$\frac{1}{3}U \begin{bmatrix} 2 & -1 & -1 \\ -1 & 2 & -1 \\ -1 & -1 & 2 \end{bmatrix} \begin{bmatrix} f_{11} \\ f_{21} \\ f_{31} \end{bmatrix} = \begin{bmatrix} V_{sa} \\ V_{sb} \\ V_{sc} \end{bmatrix} \quad (III-36)$$

Afin de déterminer quand l'interrupteur doit être ouvert ou fermé:

$$V_{ref} = r. \sin[(2f. f)t - 2(i - 1) \frac{f}{3}] ; j = 1,2,3 \quad (III-37)$$

Figure III. 9 présentes le plan de développement de la technologie MLI

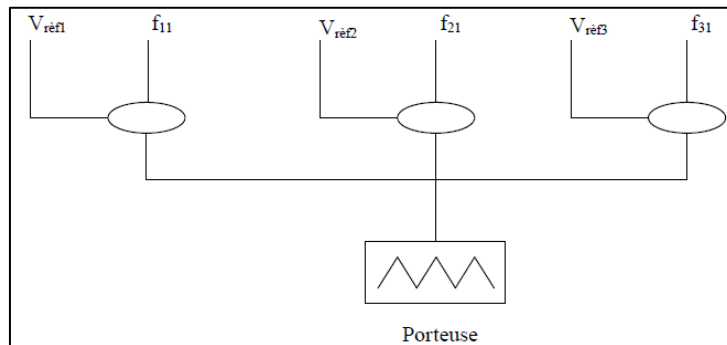


Figure III. 9 : Schéma de principe de la technique MLI

III.5. Résultats de simulation fonctionnement génératrice (GADA)

Dans le cadre de notre programme MATLAB, nous effectuons des simulations générateur GADA. Ces simulations se basent sur les équations dérivées à partir de la transformation de Park, qui permet de représenter les variables d'état ($I_{rq}, I_{rd}, I_{sq}, I_{sd}$) liées au champ tournant.

Les résultats de simulation de la génératrice, lorsqu'elle est soumise à un court-circuit rotorique, présentés dans [figures III.13, III.14, III.15 et III.16.] Ces figures illustrent respectivement les variations des variables d'état, du couple et de la puissance active et réactive du stator.

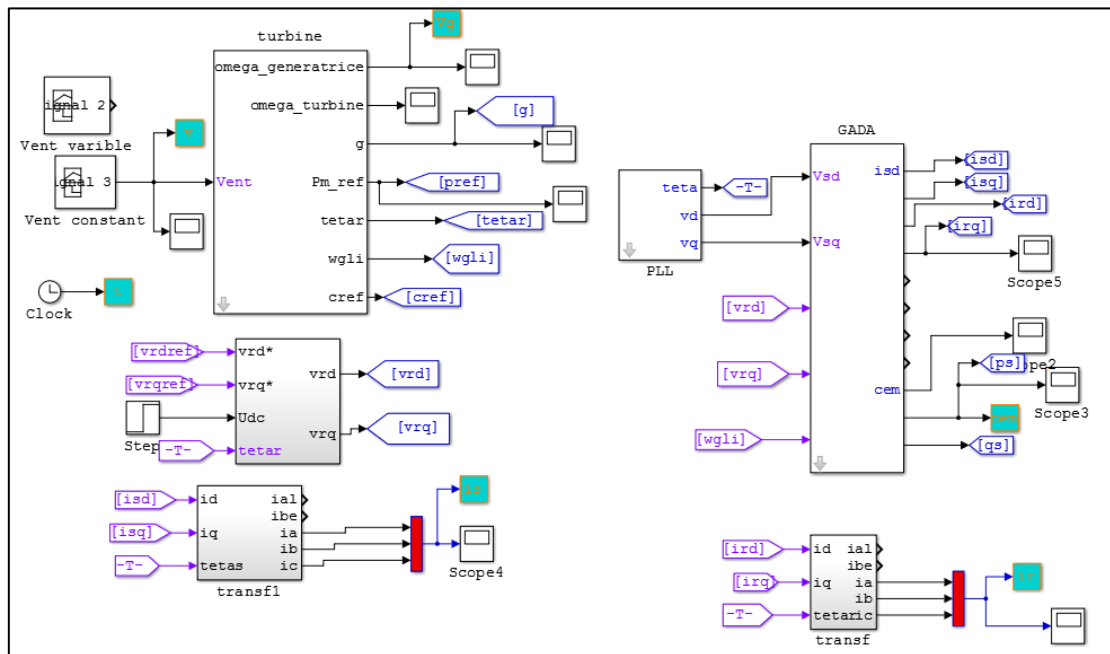


Figure III. 10 : Schéma bloc de simulation d'une GADA

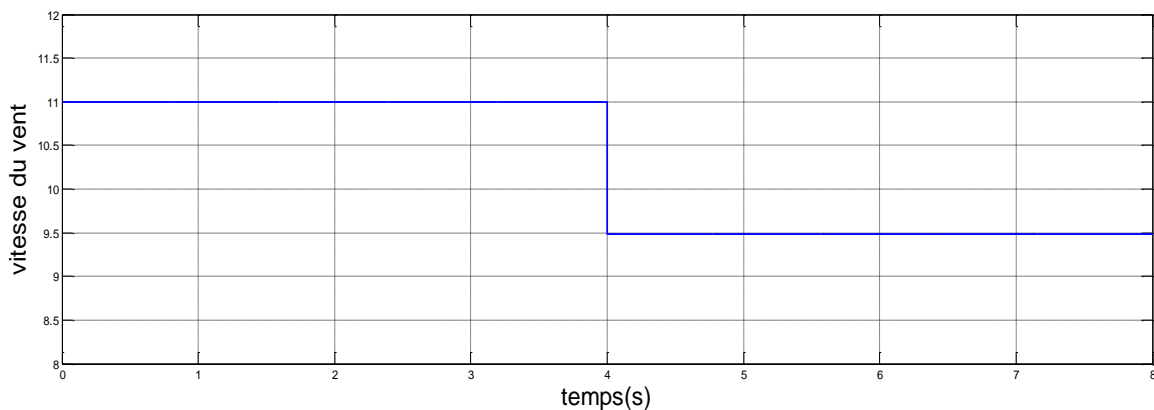


Figure III. 11 : Vitesse du vent

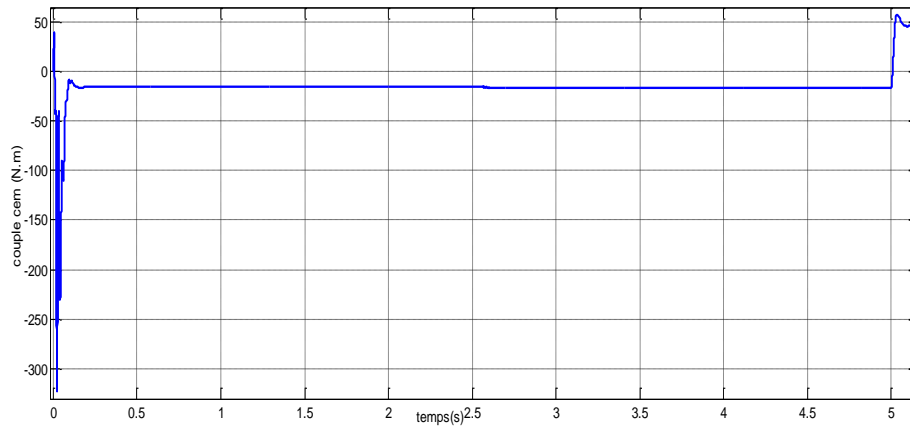


Figure III. 12 : Le couple électromagnétique C_{em}

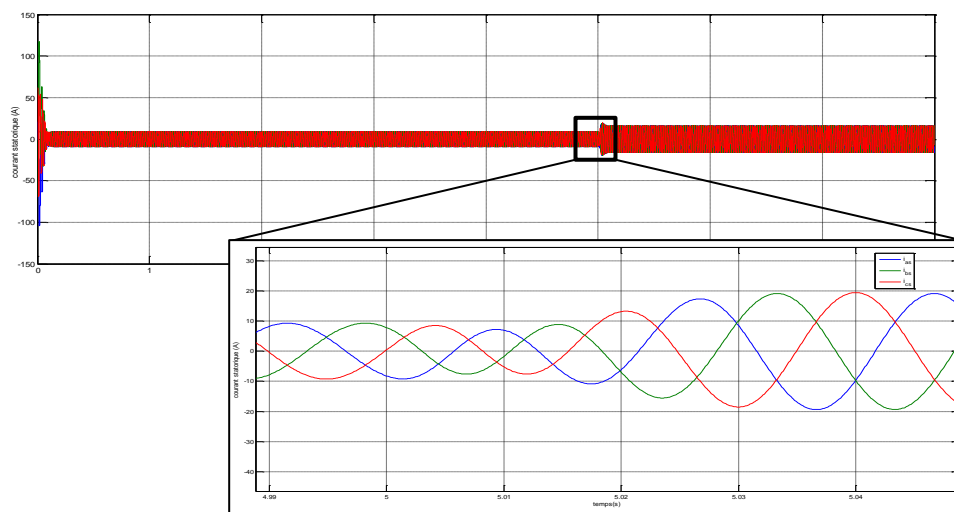


Figure III. 13 : Courant statorique

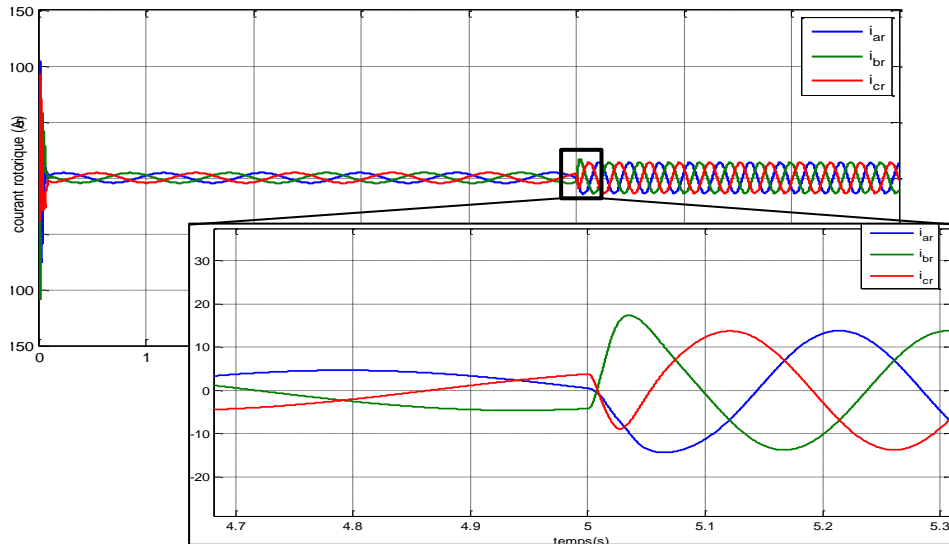


Figure III. 14 : Courant rotorique

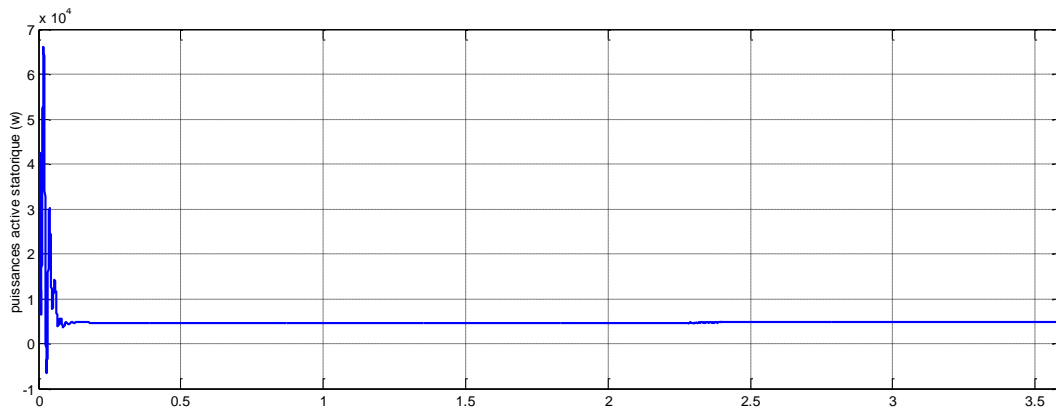


Figure III. 15 : Puissances active statorique

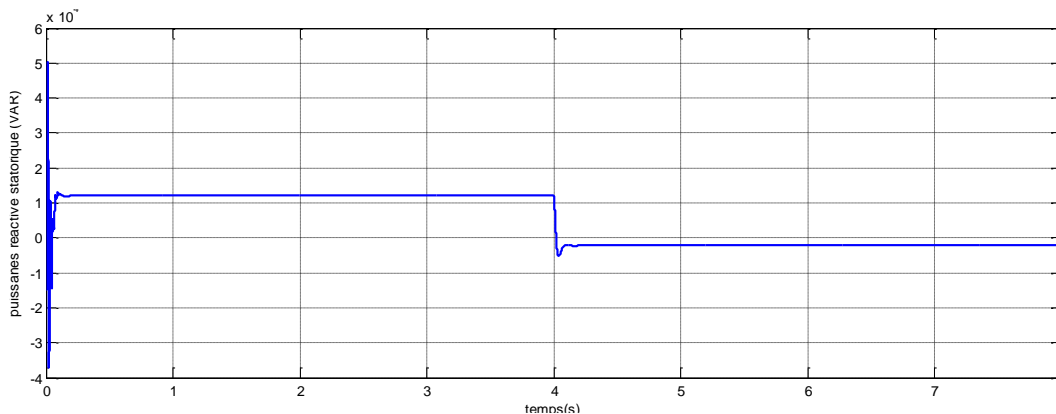


Figure III. 16 : Puissances réactives statorique

Les résultats de simulation révèlent l'évolution significative des courants statoriques et rotoriques au cours du démarrage comme illustré dans la figure (III-13) et la figure (III-14). Après un temps d'environ 0.1 seconde, ces courants se stabilisent et adoptent des formes sinusoïdales à une fréquence de 50 Hz pour les courants statoriques. De plus, il est important

de souligner que pendant le régime dynamique, le couple électromagnétique est négatif, atteignant une valeur maximale de 57.2 N.m au démarrage, comme le montre la figure (III-16). La puissance réactive est également ajustée à la puissance active du stator, comme indiqué dans la figure (III-15).

III.6. Conclusion

En conclusion, ce chapitre a présenté une modélisation de la (GADA) en utilisant un modèle dynamique triphasé abc. Certaines hypothèses prises en compte pour étudier le comportement de cette machine. Nous avons constaté que la modélisation de la MADA peut être simplifiée en un modèle biphasé équivalent grâce à la « transformation de Park », ce qui permet de passer d'une référence triphasée à une autre biphasée. Cette modélisation a révélé un fort couplage entre la puissance active et réactive. Enfin, nous avons réalisé des simulations d'un générateur entraîné par une turbine éolienne. Ces simulations nous ont permis de mieux comprendre le comportement de la GADA dans cette configuration.

Et dans le dernier chapitre, on va étudier une commande vectorielle en Puissance de la GADA.

Chapitre IV : Commande vectorielle en puissance de la GADA

IV.1. Introduction

La machine à courant continu était considérée comme le meilleur choix pour les entraînements électriques à vitesse variable à cause de sa capacité à découpler naturellement le flux et le couple. La commande d'une machine à courant alternatif est généralement réalisée grâce à deux techniques: la commande scalaire classique et la commande vectorielle moderne, qui peut être soit directe du couple (DTC) soit de puissance (DPC). La commande vectorielle est une technique communément utilisée pour la commande de machines électriques.

Nous avons présenté dans commande vectorielle en puissance de générateur. Cette loi de commande repose sur les relations entre les grandeurs statoriques et rotoriques, ce qui permet de contrôler l'échange de puissance active et réactive entre la machine et le réseau en agissant sur les signaux rotoriques.

IV.2. Commande vectorielle de la GADA

IV.2.1.Principe de la commande vectorielle de la GADA

La commande vectorielle des machines à courant alternatif vise à améliorer leur comportement statique et dynamique en adoptant une structure de contrôle similaire à celle utilisée pour les machines à courant continu.

Le défi sera de trouver l'équilibre entre le courant et le flux, qui sont naturellement dissociés pour un moteur à courant continu (où le courant produit le flux et le couple). Dans cette situation, la dissociation se fait entre la puissance active et la puissance réactive du stator. [24]

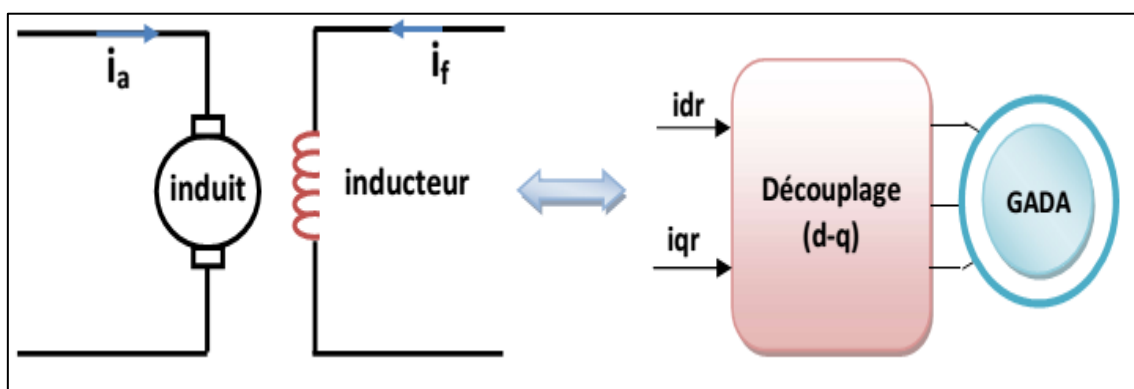


Figure IV. 1 : Règle de la commande vectorielle [24]

IV.3. Les types de commande vectorielle

Afin d'optimiser l'utilisation des machines dans les applications de l'énergie éolienne, il est nécessaire d'assurer une excellente performance dynamique en matière de commande de couple et de vitesse. Pour cela, il est primordial de disposer d'une connaissance précise du vecteur flux statorique, tant en termes d'amplitude que de phase. Deux méthodes ont été élaborées dans ce but la commande vectorielle directe et indirecte.

IV.3.1. Commande vectorielle directe

Le flux de rotor, qui est la mesure du flux magnétique du rotor, est recueilli à travers des capteurs à effet Hall fixés en dessous des dents du stator. Ces dispositifs permettent la collecte de données de flux localisées qui faille ensuite être analysées pour calculer le flux total. Toutefois, cette méthode souffre de problèmes de fiabilité au niveau de la précision de la mesure :

- La mesure varie en fonction de la température.
- Le problème de filtrage du signal mesuré.
- Le coût de production est élevé.

IV.3.2. Commande vectorielle indirecte

Il existe une méthode qui permet d'estimer le flux rotorique sans avoir besoin d'un capteur dédié, mais cela nécessite l'utilisation d'un capteur ou d'un estimateur de position (vitesse) du rotor. Ces estimateurs de position peuvent être classés en deux catégories principales.

En résumé, bien que cette méthode ne nécessite pas de capteur de flux rotorique, elle présente des limitations liées à la sensibilité de l'estimation aux variations des paramètres de la machine et à la complexité du circuit de commande. [29].

IV.4. Commande orientation de flux

Nous intéressons particulièrement à la control vectorielle de puissance active et réactive de la GADA. Cette approche nous permet de bénéficier des nombreux avantages offerts par la commande vectorielle, tout en ciblant spécifiquement la gestion de la puissance active et réactive de la machine. [30]

IV.5. Modèle de la GADA pour le contrôle indépendant des puissances

Afin de simplifier le contrôle de la production d'électricité, nous allons examiner comment contrôler indépendamment la puissance active et réactive en établissant des équations qui

relient les tensions et les courants rotatifs générés par un onduleur, aux puissances actives et réactives du stator.

La figure IV.2 illustre l'orientation de la tension et du flux statorique.

Nous utilisons une modélisation en deux étapes de la machine. Nous orientons la référence (d, q) de sorte que l'axe d soit aligné avec le flux du stator $\phi_s = 0$

$$\phi_{ds} = \phi_s \quad \text{Et} \quad \phi_{qs} = 0 \quad (\text{IV.1})$$

La modélisation de la machine est plus simple comme le montrent les équations.

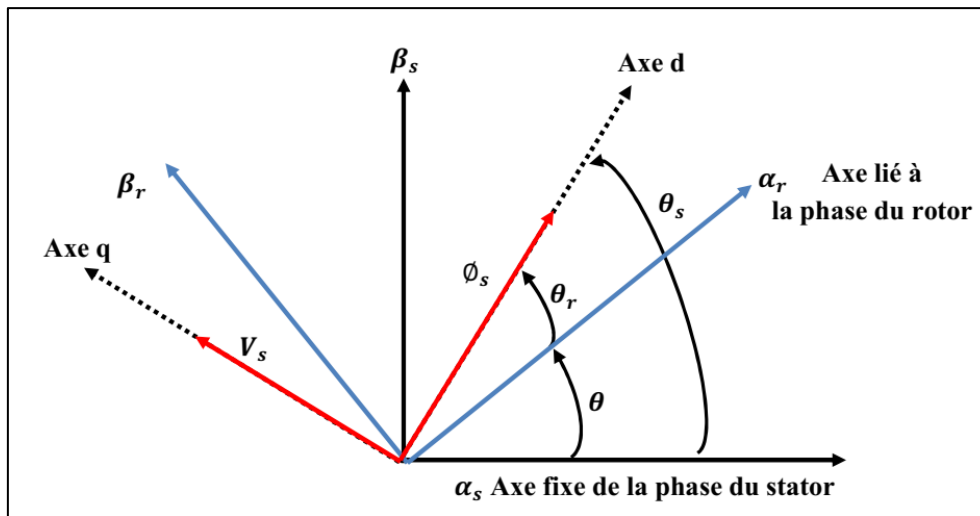


Figure IV. 2 : Direction de la tension et de l'écoulement du stator. [24]

L'équation suivante:

$$C_{em} = P \frac{M}{L_r} (\phi_{ds} i_{qr} - \phi_{qs} i_{dr}) \quad (\text{IV.2})$$

Alors :

$$C_{em} = P \frac{M}{L_r} \phi_{ds} i_{qr} \quad (\text{IV.3})$$

Et l'équation(IV.1) des flux devient:

$$\begin{cases} \phi_{ds} = L_s I_{ds} + M I_{dr} \\ 0 = L_s I_{qs} + M I_{qr} \end{cases} \quad (\text{IV.4})$$

En supposant que le réseau électrique soit stable et fonctionne à une tension simple V_s , on observe un flux statorique constant ϕ_s .

De plus

$$\left\{ \begin{array}{l} V_{ds} = R_s I_{ds} + \frac{d\phi_{ds}}{dt} \\ V_{qs} = R_s I_{qs} + \frac{d\phi_{qs}}{dt} + \omega_s \phi_{ds} \\ V_{dr} = R_r I_{dr} + \frac{d\phi_{dr}}{dt} - (\omega_s - \omega_r) \phi_{qr} \\ V_{qr} = R_r I_{qr} + \frac{d\phi_{qr}}{dt} + (\omega_s - \omega_r) \phi_{dr} \end{array} \right. \quad (IV.5)$$

Après simplifiées(IV.5) peuvent :

$$\left\{ \begin{array}{l} V_{ds} = \frac{d\phi_{ds}}{dt} \\ V_{qs} = \omega_s \phi_{ds} \end{array} \right. \quad (IV.6)$$

Avec ω_s l'impulsion électrique des grandeurs statoriques. En supposant un débit constant du stator, on obtient:

$$\left\{ \begin{array}{l} V_{ds} = 0 \\ V_{qs} = V_s \end{array} \right. \quad (IV.7)$$

D'après l'équation (IV.4)

$$\left\{ \begin{array}{l} I_{ds} = -\frac{MI_{dr}}{L_s} + \frac{\phi_s}{L_s} \\ I_{qs} = -\frac{MI_{qr}}{L_s} \end{array} \right. \quad (IV.8)$$

D'après l'équation (IV.7) s'écrivent :

$$\left\{ \begin{array}{l} P_s = V_s I_{qs} \\ Q_s = V_s I_{ds} \end{array} \right. \quad (IV.9)$$

Les courants de l'équation précédente sont remplacés par l'équation (IV.8) :

$$\left\{ \begin{array}{l} P_s = -V_s \frac{MI_{qr}}{L_s} \\ Q_s = -V_s \frac{MI_{dr}}{L_s} + V_s \frac{\phi_s}{L_s} \end{array} \right. \quad (IV.10)$$

A partir des équations (IV.6) et (IV.7), nous obtenons l'expression suivante pour le flux stator :

$$\phi_{ds} = \frac{V_s}{\omega_s} \quad (IV.11)$$

L'expression des puissances (IV.10) peut être simplifiée comme suit :

$$\left\{ \begin{array}{l} P_s = -V_s \frac{MI_{qr}}{L_s} \\ Q_s = -V_s \frac{MI_{dr}}{L_s} + V_s \frac{V_s^2}{L_s \omega_s} \end{array} \right. \quad (IV.12)$$

Si l'on considère la constante d'induction magnétisante M, on note que l'équation (IV.12)

$$\frac{V_s^2}{L_s \omega_s} \quad (IV.13)$$

En substituant l'équation de flux (IV.11) aux courants statoriques par l'expression (IV.8) on obtient :

$$\begin{cases} \Phi_{dr} = \left(L_r - \frac{M^2}{L_s}\right) I_{dr} + M \frac{V_s}{L_s \omega_s} \\ \Phi_{qr} = \left(L_r - \frac{M^2}{L_s}\right) I_{qr} \end{cases} \quad (IV.14)$$

En substituant l'expression (IV.11) à l'expression (IV.8), on obtient:

$$\begin{cases} V_{dr} = R_r I_{dr} + \left(L_r - \frac{M^2}{L_s}\right) \frac{dI_{dr}}{dt} - g \omega_s \left(L_r - \frac{M^2}{L_s}\right) I_{qr} \\ V_{qr} = R_r I_{qr} + \left(L_r - \frac{M^2}{L_s}\right) \frac{dI_{qr}}{dt} + g \omega_s \left(L_r - \frac{M^2}{L_s}\right) I_{dr} + g M \frac{V_s}{L_s \omega_s} \end{cases} \quad (IV.15)$$

En appliquant la transformée de Laplace on obtient :

$$\begin{cases} V_{dr} = \left[R_r + \left(L_r - \frac{M^2}{L_s}\right) P\right] I_{dr} - g \omega_s \left(L_r - \frac{M^2}{L_s}\right) I_{qr} \\ V_{qr} = \left[R_r + \left(L_r - \frac{M^2}{L_s}\right) P\right] I_{qr} + g \omega_s \left(L_r - \frac{M^2}{L_s}\right) I_{dr} + g M \frac{V_s}{L_s \omega_s} \end{cases} \quad (IV.16)$$

Les équations (IV.9) et (IV.16) permettent d'établir un schéma bloc du système électrique à réguler (Figure IV.3). [31]

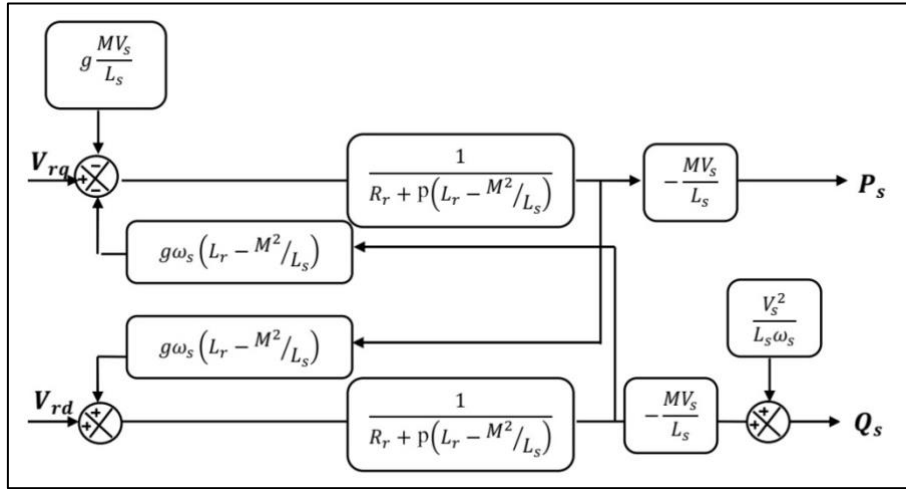


Figure IV. 3 : Modèle de la GADA pour le contrôle des puissances. [24]

La figure illustre la fonction de transfert du premier ordre pour les deux axes, qui relie la tension du rotor aux puissances active et réactive du stator. Il a été démontré que la commande vectorielle peut être mise en place en raison de l'autonomie de chaque axe. Les contrôleurs utilisent les variables de référence de puissance active dans l'axe q et l'axe d du rotor, tandis que la puissance réactive est maintenue à zéro pour garantir un facteur de puissance unitaire côté stator. L'objectif est d'optimiser la qualité de l'énergie renvoyée au réseau. [31]

IV.6. Contrôle indépendant de la puissance active et réactive

IV.6.1. Commande directe

Il s'agit de supprimer les effets de couplage et d'installer un régulateur spécifique sur chaque axe pour contrôler séparément les puissances actives et réactives.

En examinant les équations (IV.14), (IV.16) disparaissent en régime permanent. Par conséquent, nous pouvons formuler que:

$$\begin{cases} V_{dr} = R_r I_{dr} - g\omega_s \left(L_r - \frac{M^2}{L_s} \right) I_{qr} \\ V_{qr} = R_r I_{qr} + g\omega_s \left(L_r - \frac{M^2}{L_s} \right) I_{dr} + gM \frac{V_s}{L_s \omega_s} \end{cases} \quad (IV.17)$$

V_{dr} et V_{qr} Ce sont les composantes diphasées des tensions rotoriques qu'il faut imposer au générateur pour obtenir les courants rotoriques requis.

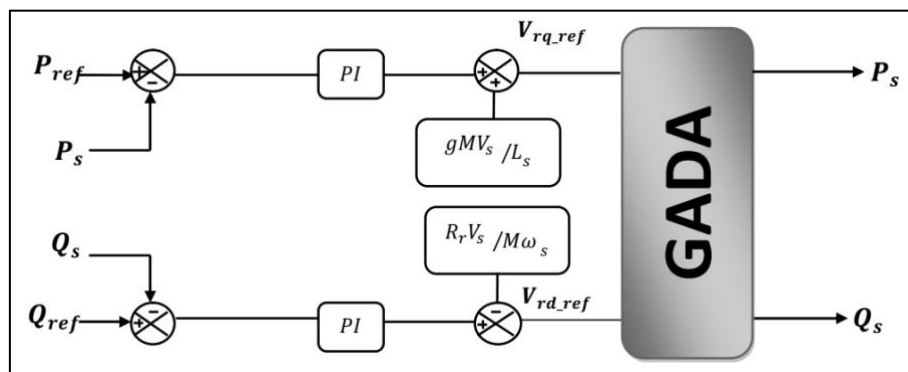


Figure IV. 4 : diagramme de la commande directe. [24]

$g\omega_s \left(L_r - \frac{M^2}{L_s} \right)$: Négligeable pour de faibles glissements.

$g \frac{MV_s}{L_s}$: Force électromotrice.

Il nécessite donc une compensation appropriée de la part du système de contrôle. Par conséquent, un modèle plus simple peut être obtenu, permettant un contrôle direct et indépendant des forces actives et réactives. [26]

IV.6.2. Commande indirecte

IV.6.2.1. Commande indirecte en boucle ouvert

Le commande suppose essentiellement un réseau Une tension et une fréquence stables vous permettent de faire plus que simplement contrôler la force. Indirectement le courant rotorique, c'est-à-dire la puissance mesurée, n'est plus utilisé. Pour en revenir au comparateur, les courants de rotor d'axe d et d'axe q.

Dans l'équation (IV.14), on déduit les signes des courants de Foucault directs et quadratiques selon les relations :

$$\begin{cases} I_{dr-r} = -\frac{L_s}{MV_s} P_{s_ref} \\ I_{qr-r} = -\frac{L_s}{MV_s} Q_{s_ref} + \frac{V_s}{M\omega_s} \end{cases} \quad (IV.18)$$

Ces flux sont utilisés comme références. Ainsi, le schéma fonctionnel suivant est obtenu :

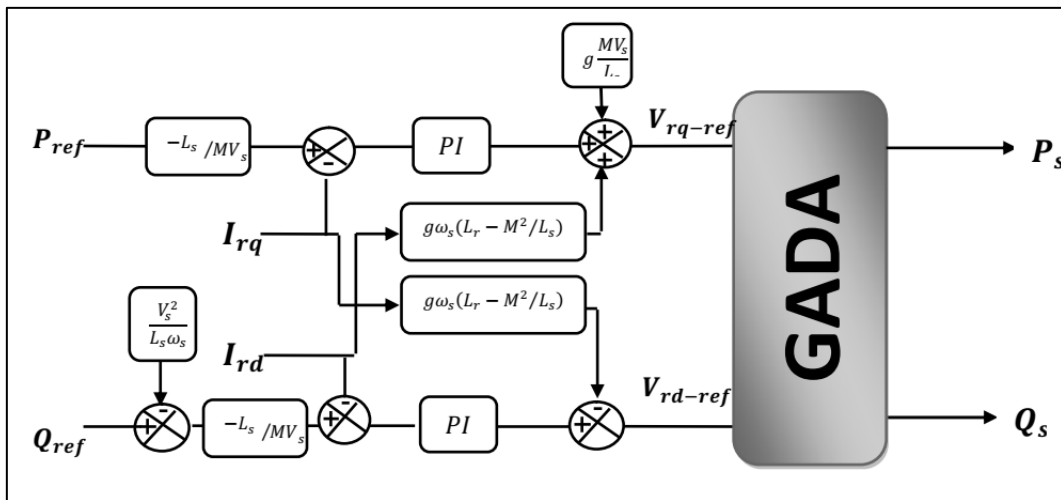


Figure IV. 5 : diagramme de la commande indirecte en boucle ouverte. [24]

IV.6.2.2. Commande indirecte en boucle fermé

La séparation peut être obtenue sur les régulateurs à courants de Foucault en utilisant une boucle de rétroaction du système. Cela permet d'ajuster les forces et d'observer la séquence de contrôle de la puissance et du courant rotorique de chaque axe. Cette méthode permet de contrôler indépendamment les courants idr, idrs, ainsi que les puissances qs et ps en boucle fermée. La figure IV.6 représente de manière simplifiée le schéma de principe de l'unité de commande. [26]

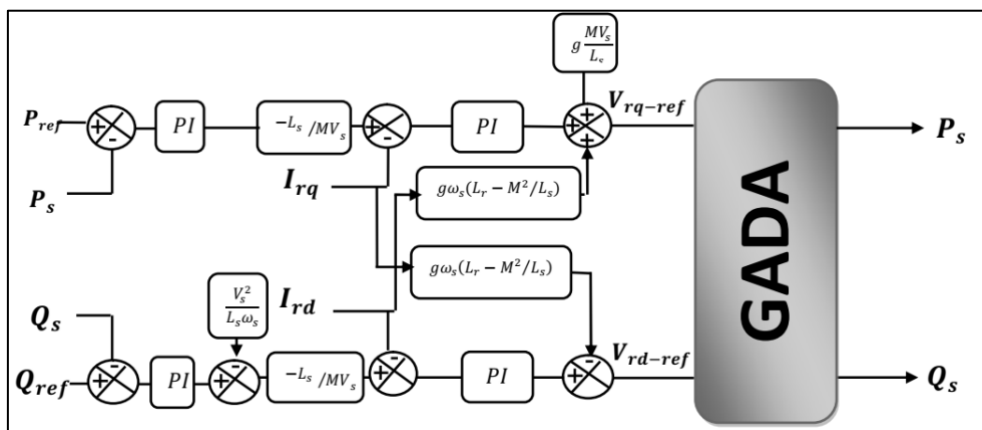


Figure IV. 6 : la commande indirecte en boucle fermée. [24]

IV.6.3. Type du régulateur PI

L'utilisation du régulateur Proportionnel Intégral (PI) pour la commande de la DFIG se caractérise par sa simplicité et sa rapidité de mise en place, tout en proposant des performances satisfaisantes.

Comme expliqué précédemment, chaque axe est équipé d'un régulateur de type PI, dont la fonction de transfert est de la forme $K_p + \frac{K_i}{p}$. Cela permet d'avoir un système bouclé et corrigé par le régulateur mentionné précédemment. (Figure IV.7).

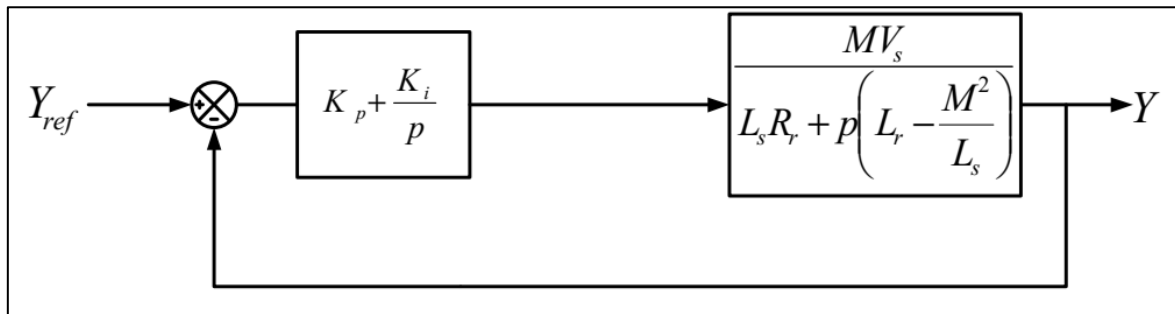


Figure IV. 7 : Système régulé par un régulateur pi. [32]

La Fonction de Transfert en Boucle Ouverte (FTBO) est formulée à l'aide d'un régulateur de type PI :

$$FTBO = \frac{K_i + p}{K_p} \times \frac{\frac{M_{sr} \times V_s}{L_s \left(L_r - \frac{M_{sr}^2}{L_s} \right)}}{p + \frac{L_s R_r}{L_s \left(L_r - \frac{M_{sr}^2}{L_s} \right)}} \quad (IV-19)$$

Le procédé de compensation des pôles a été sélectionnée pour élaborer les régulateurs, conduisant or à l'équation disciple :

$$\frac{K_i}{K_p} = \frac{L_s R_r}{L_s \left(L_r - \frac{M^2}{L_s} \right)} \quad (IV-20)$$

Il est à noter que la compensation polaire n'est importante qui si les paramètres de la machine sont éprouvai avec un certain degré de précision, car le gain du compensateur en dépend. Directement. Sinon la régulation échoue. Après avoir effectué une compensation pour l'activité de transfert en boucle ouverte, nous obtenons :

$$FTBO = \frac{K_p \times \frac{L_s R_r}{L_s \left(L_r - \frac{M^2}{L_s} \right)}}{p} \quad (IV-21)$$

Nous aurons :

$$FTBF = \frac{1}{1 + \tau_r p} \text{ avec } \tau_r = \frac{1}{K_p} \cdot \frac{L_s \left(L_r - \frac{M^2}{L_s} \right)}{M V_s} \quad (IV-22)$$

Les paramètres du temps de réponse τ_r seront déterminés lors de la simulation pour obtenir un compromis optimal entre performances et rapidité. En conséquence, les gains des correcteurs seront exprimés en fonction des paramètres de la machine, conformément à ce qui suit. [32]

$$\begin{cases} K_p = \frac{1}{\tau_r} \cdot \frac{L_s \left(L_r - \frac{M^2}{L_s} \right)}{M V_s} \\ K_i = \frac{1}{\tau_r} \cdot \frac{L_s R_r}{M V_s} \end{cases} \quad (\text{IV.23})$$

IV.7. Résultats de Simulation

Un système complet de dérivation du vent a été installé, avec une goulotte utilisant un générateur asynchrone à deux alimentations. Les caractéristiques du système éolien étudié, telles que la turbine et la machine, sont données en annexe. Le contrôle vectoriel a été effectué à l'aide d'un schéma de contrôle indirect en boucle fermée, avec deux régulateurs pi pour les courants du rotor et deux régulateurs pour les forces du stator. La puissance maximale MPPT a été obtenue en utilisant des dispositifs d'asservissement pour contrôler mécaniquement la vitesse du générateur. $c_{p\max}$ atteint 9 et le facteur de puissance max est de 0,45. Les résultats de simulation ont été obtenus à l'aide de matlab/simulink..

Contrôle avec variation de la vitesse du vent :

Dans cette partie les résultats de simulation sont effectués pour une variation de la vitesse du vent et pour une puissance réactive de référence nulle $Q_{ref} = 0$.

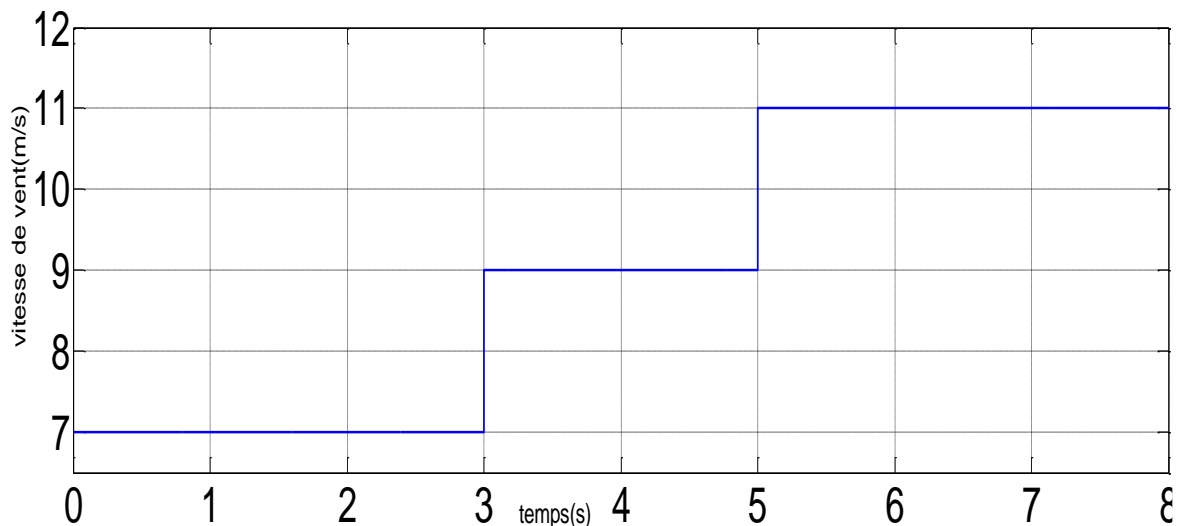


Figure IV. 8 : Variation de la vitesse du vent

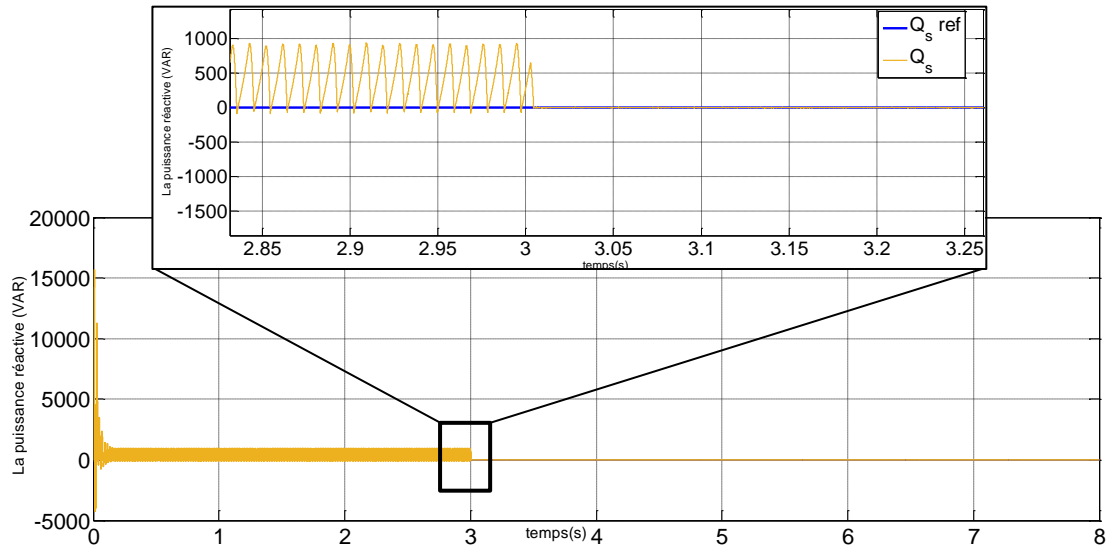


Figure IV. 9 : Puissance réactive statorique

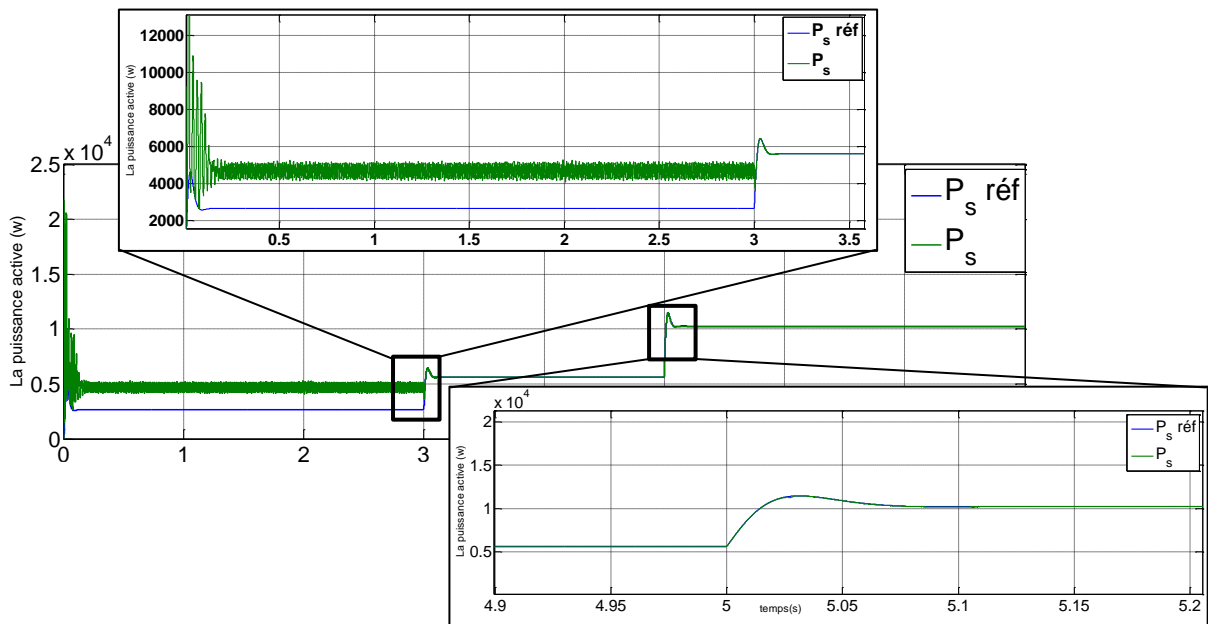


Figure IV. 10 : Puissance active statorique

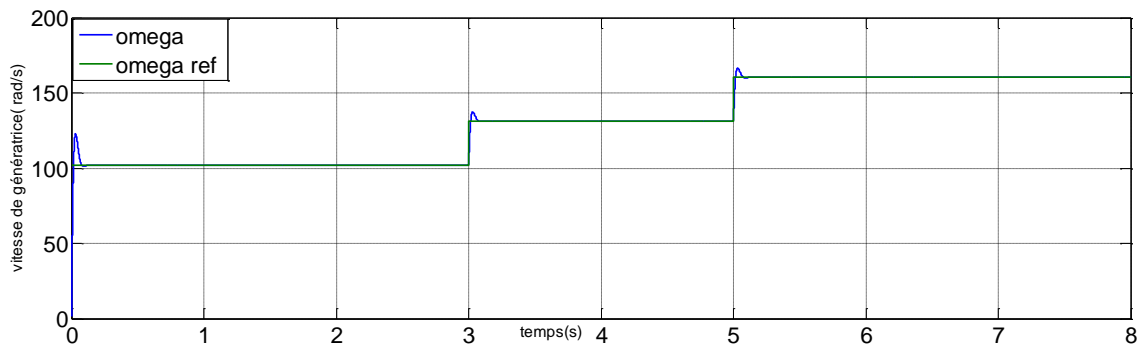


Figure IV. 11 : Vitesse de génératrice

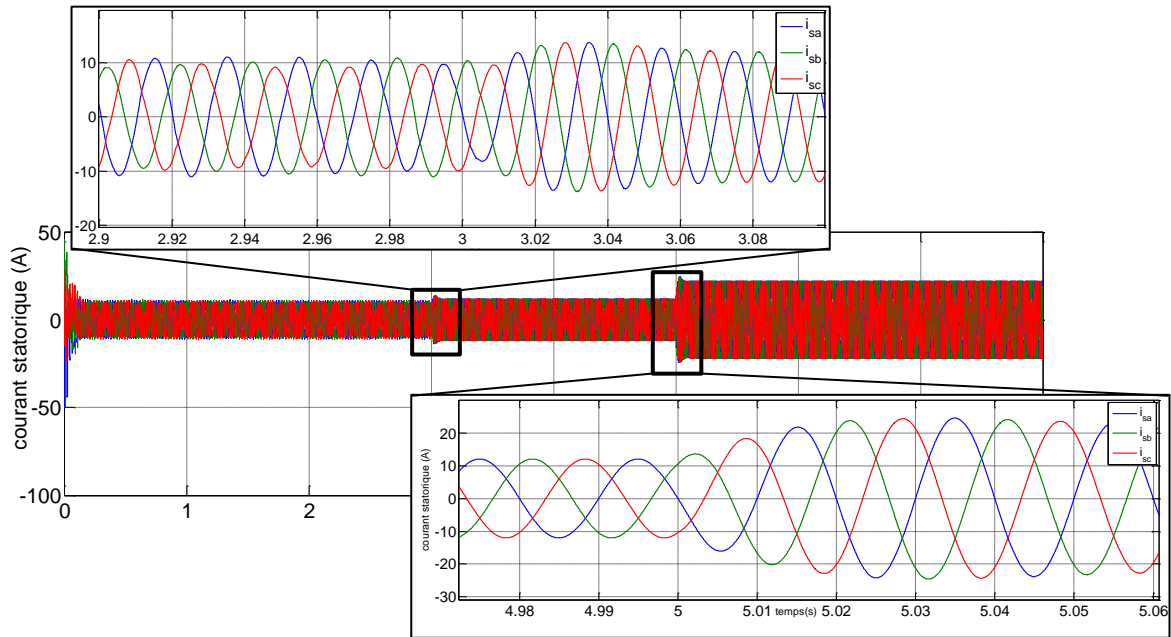


Figure IV. 12 : Courbes de courant statorique dans les trois phases

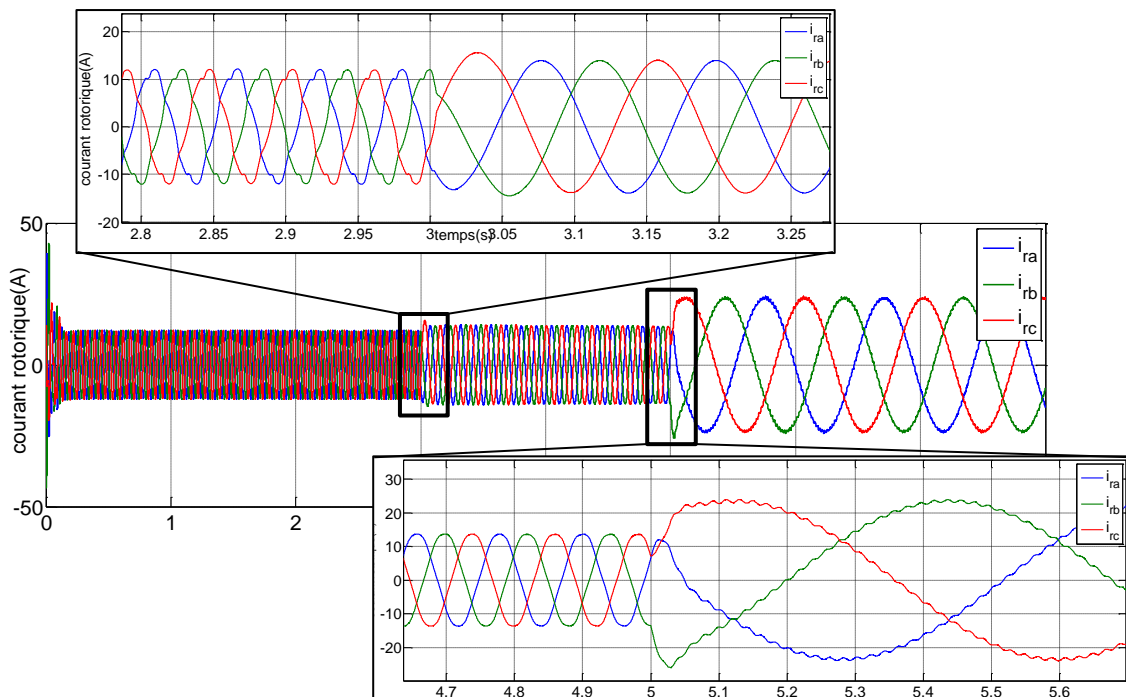


Figure IV. 13 : Courbes de courant rotorique dans les trois phases

Interprétation des résultats :

Les données présentées sous forme de courbes dans les figures (IV.8) à (IV.13) portent sur plusieurs grandeurs, notamment la vitesse de la génératrice (GADA), les puissances actives et réactives statoriques, ainsi que les courants statoriques et rotoriques, avec des zooms sur ces derniers. Les résultats de simulation évoquent la commande de la GADA, mettant en évidence une puissance de réaction nulle en cas de variation de la vitesse de la génératrice, ainsi qu'une

puissance active statorique consécutive à une variation de la vitesse du vent. En outre, différentes vitesses ont été appliquées lors de la simulation, passant de 7 m/s durant les premières 3 secondes, à 9 m/s de 3 à 5 secondes, puis à 11 m/s de 5 à 8 secondes (faisant l'objet de la figure (IV.8)). Dans la figure (IV.9), la puissance réactive appliquée dans le réseau est maintenue à zéro pour assurer un facteur de puissance égal à un. Quant aux figures (IV.10), elles montrent que la puissance active statorique suit ses valeurs souhaitées, malgré les variations de la vitesse du vent, témoignant de la robustesse de la commande vectorielle de la GADA face à ces dernières. La puissance active statorique est négative, ce qui indique que la génératrice produit de l'énergie qu'elle fournit ensuite au réseau. Enfin, il est à noter que l'amplitude du courant statorique (dans la figure (IV.12)) et du courant rotorique (dans la figure (IV.13)) augmente avec la vitesse du vent, ce qui a pour effet d'augmenter le couple appliqué à la machine.

Contrôle avec variation de la puissance réactive de référence :

t(s)	0-2	2-4	4-8
V (m/s)	10	10	10
Q_{ref} (VAR)	1500	0	-1500

Afin de connaître l'influence de la variation de puissance réactive sur la puissance active, il est proposé de fixer la référence de vitesse de rotation du générateur de la vitesse du vent avec une valeur constante de 10m/s et la référence de puissance réactive est modifiée.

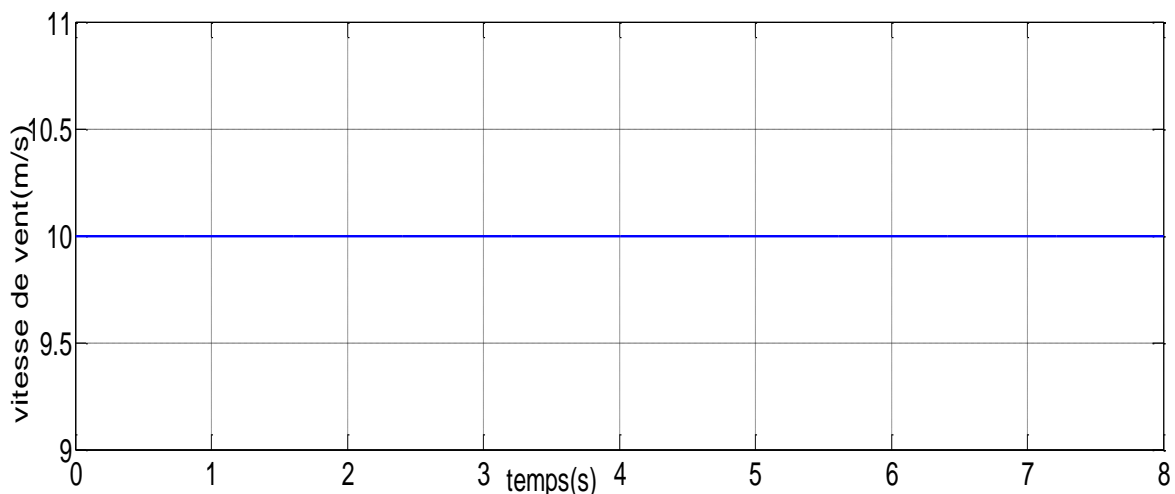


Figure IV. 14 : Vitesse de vent

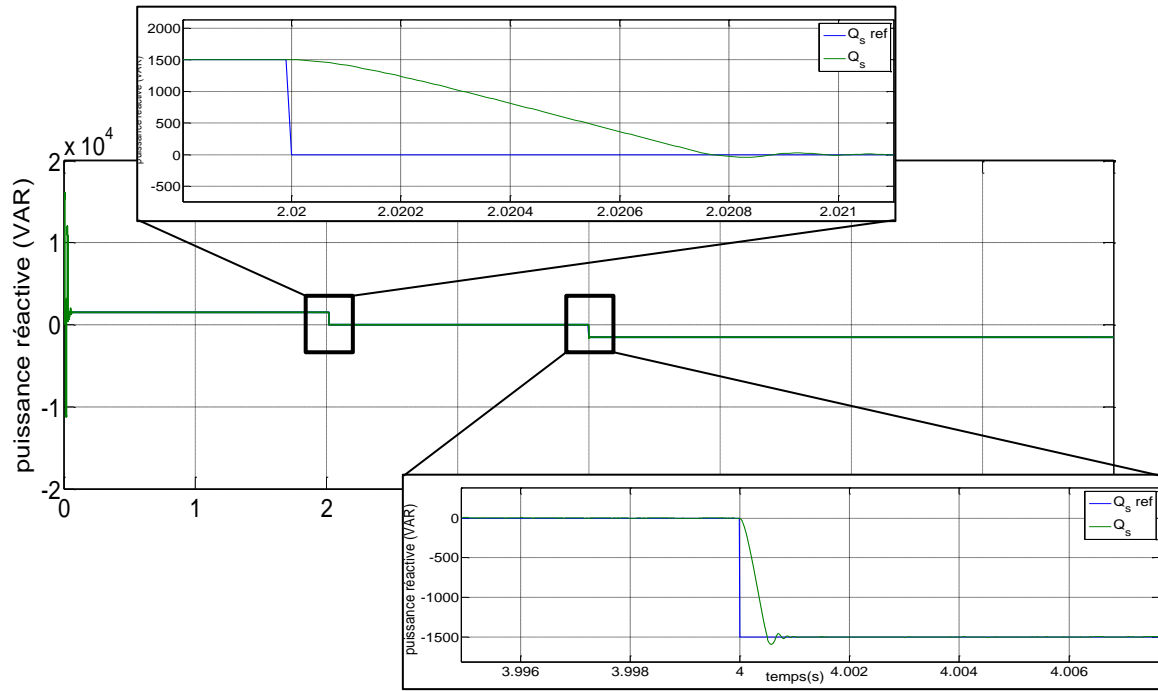


Figure IV. 15 : Puissance réactive

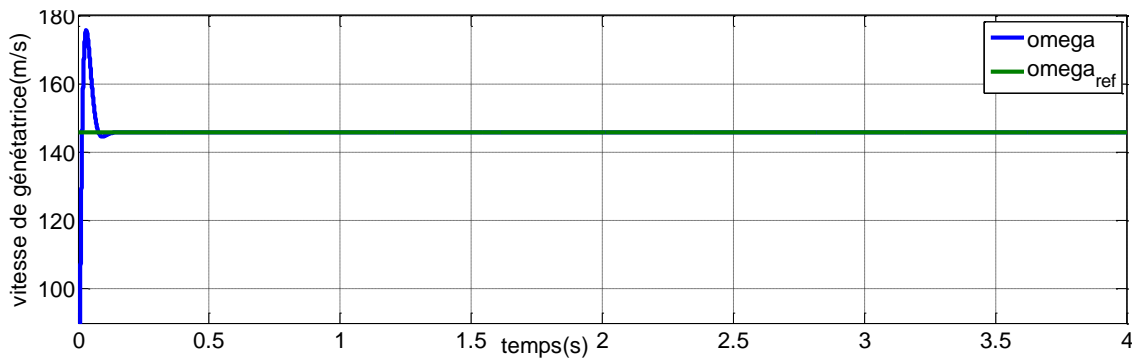


Figure IV. 16 : Vitesse génératrice (GADA)

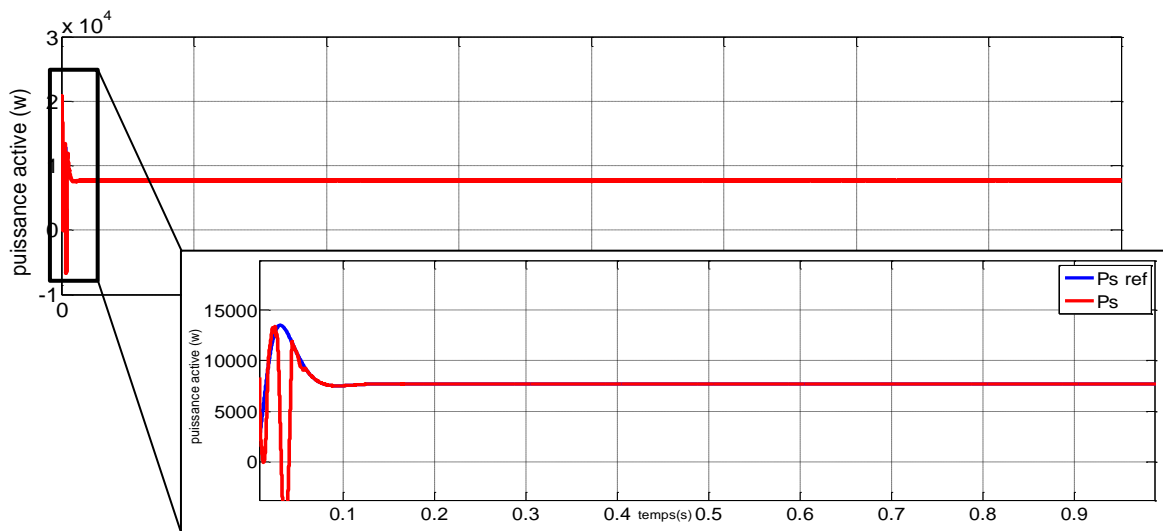


Figure IV. 17 : Puissance active

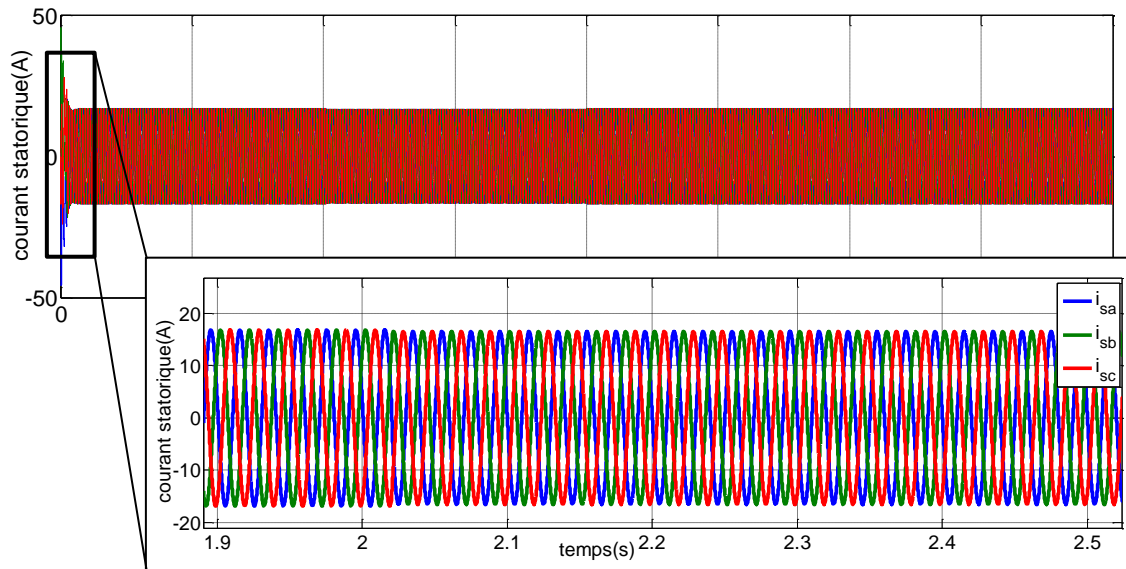


Figure IV. 18 : Courbes de courant statorique dans les trois phases

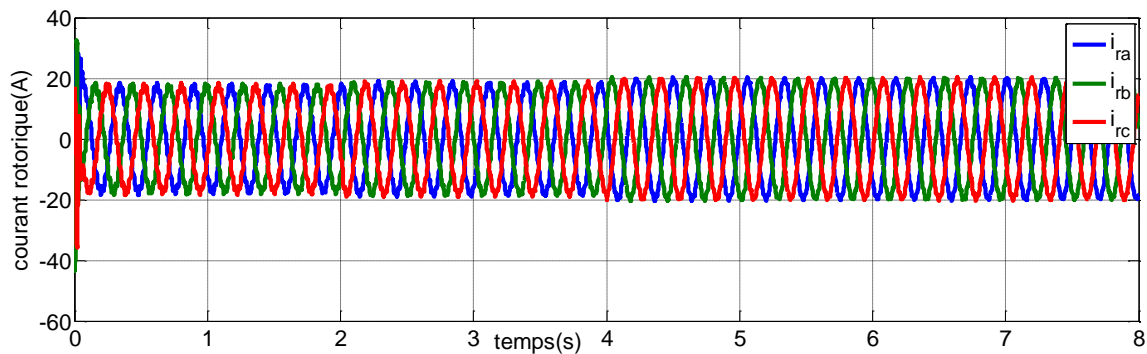


Figure IV. 19 : Courbes de courant rotorique dans les trois phases

Interprétation des résultats :

Les figures (IV.14) à (IV.19) présentent les courbes de vitesse de rotation GADA, les puissances statoriques actifs et réactifs, les courants statoriques et rotoriques ainsi que le zoom de ces courbes.

Nous constatons que la force réactive suit exactement sa référence avec les oscillations dues à la présence du réflecteur comme le montre la figure (IV.15).

On remarque que la courbe de vitesse de rotation GADA suit exactement la figure de référence (IV.16) à l'exception de la variation de puissance réactive.

Le changement de puissance réactive n'affecte pas la forme de la puissance active (IV.17).

L'amplitude du courant du rotor varie avec la puissance réactive dans les figures (IV.19), et cette dernière différence n'a pas d'effet notable sur le courant du stator dans les figures (IV.18).

IV.8. Conclusion

On a exploré autres approches de commande vectorielle pour le (GADA). Nous avons étudié en détail la méthode de commande basée sur le flux statorique, qui offre une réactivité et une simplification du modèle de la machine. Cette approche permet de réguler séparément l'énergie active et réactive, offrant ainsi un contrôle précis des forces fournies au réseau électrique.

À travers des simulations numériques, nous avons constaté que la commande séparée de puissance active et réactive permet d'atteindre les consignes de référence de manière précise. Nous avons également développé deux méthodes de contrôle vectoriel de puissance pour les GADA : le contrôle direct et le contrôle indirect. Le contrôle direct est plus facile à mettre en œuvre, mais le commande indirect offre une puissance et une efficacité supérieures. Bien qu'il nécessite une mise en œuvre plus complexe, il permet un fonctionnement du système de production d'électricité en calmant les problèmes liés aux variations des paramètres de la machine et du système éolien.

En conclusion, la commande vectorielle de puissance pour les GADA représente une approche avancée et efficace pour le contrôle des génératrices asynchrones. Elle offre des performances supérieures, une séparation précise de l'énergie active et réactive, et une adaptabilité aux variations des paramètres de la machine et du paramètre système. Cette approche contribue ainsi à l'amélioration globale de l'efficacité et de la fiabilité des systèmes de production d'électricité éolienne.

Conclusion générale

Conclusion générale

En conclusion, cette mémoire a abordé l'étude et l'implémentation d'un contrôle robuste de la régulation de puissance active et réactive d'une génératrice asynchrone à double alimentation (GADA) utilisée dans les systèmes éoliens. L'objectif principal était d'améliorer les performances des éoliennes, en augmentant la qualité de l'énergie produite et en améliorant l'efficacité énergétique.

Le premier chapitre a fourni une vue d'ensemble des systèmes éoliens, en mettant l'accent sur les concepts de base de la conversion de l'énergie éolienne en énergie électrique et en présentant les différents types d'éoliennes utilisant des machines électriques. Le deuxième chapitre s'est concentré sur le modèle mathématique des composants principaux de la chaîne de conversion électromécanique des éoliennes, en mettant en évidence le contrôle de la partie mécanique et en développant une technologie pour maximiser la puissance extraite (MPPT).

Le troisième chapitre a été consacré à l'étude de la génératrice asynchrone à double alimentation, en examinant ses différents modes de fonctionnement, applications et avantages. La modélisation basée sur la transformée de Park du champ de rotation statorique (d-q) a été choisie pour faciliter l'adaptation de l'algorithme de séparation entre puissance active et réactive.

Enfin, dans le dernier chapitre, le contrôle vectoriel a été appliqué à la GADA pour mieux réguler la puissance statorique active et réactive. Le contrôle vectoriel basé sur le guidage du flux statorique a permis de contrôler les échanges de forces actives et réactives entre le stator et le réseau.

En somme, cette étude a contribué à l'amélioration des performances des éoliennes en permettant un contrôle précis de la puissance active et réactive de la GADA. Elle a également démontré l'efficacité du contrôle vectoriel pour optimiser le fonctionnement du système de conversion d'énergie éolienne. Ces résultats ouvrent la voie à des avancées supplémentaires dans le domaine de l'énergie éolienne et de son intégration au réseau électrique.

Bibliographies

Bibliographies

- [1] "Z. TIR, «Contribution à l'Etude d'un Aérogénérateur Asynchrone en Cascad», Mémoire de Magister, Université Ferhat Abbas de Sétif. 06 /07 /2010."
- [2] "T.Senju, N.Nakasone, A Yona, A.Saber, T.Funabashi, H.Sekine, « operation strategies for stability of gearless wind power generation systems », 2008"
- [3] " ABDOULAYB MAMADIE SYLLA« Modélisation D'un Émulateur Éolien À Basé de Machiné Asynchrone À Double Alimentation »HIVER 2013 "
- [4] " F.Poitière «Etude et commande de la génératrice asynchrone pour l'utilisation de l'énergie éolienne - Machine asynchrone _a cage autonome - Machine asynchrone a doublé alimentation reliée au réseau» thèse doctorat Juin 2006 "
- [5] " M. JOURIEH développement d'un modèle représentatif d'une éolienne afin d'étudier l'implantation de plusieurs machines sur un parc éolien» Thèse de Doctorat Ecole Nationale Supérieure d'Arts et Métiers, 2007. "
- [6] " hamid ben ahmedbrayima dakyo3 «état de l'art dans les aérogénérateurs électriques» lésir antenne de bretagne de l'école normale supérieure de cachan campus de kerlann 35170 bruz "
- [7] "Http://www.ewea.org"."Wind Energy. European Wind Energy Association"
- [8] " A.Belguidom les aspects technologiques des éoliennes et leur utilisation dans la production d'énergie dans les zones arides Mémoire de Magister,UniversitéMouhamedkider-Biskra"
- [9] "N. LA VERDURE, «L'intégration des générateurs éoliens dans les réseaux faibles ou insulaires», Thèse (2005), Institut national polytechnique de Grenoble, France "
- [10] " V. Courtesuisse, «supervision d'une centrale multi sources à base d'éoliennes et de stockage d'énergie connectée au réseau électrique» Thèse de doctorat en génie électrique, Ecole nationale d'Arts en métiers, 2008 "
- [11] "E. Hau, «Wind Turbines, Fundamentals, Technologies, Application, Economics, 2ned. Springer» 2005"
- [12] "Programme des Energies Renouvelables, CREG, Adrar, mars 2015"
- [13] "R. Hamouche«Atlas Vent de l'Algérie, Office National de la Météorologie Alger, 1990 "

- [14] « **S.M. Boudia**, Optimisation de l'Évaluation Temporelle du Gisement Énergétique Éolien par Simulation Numérique et Contribution à la Réactualisation de l'Atlas des Vents en Algérie» Thèse de Doctorat. Univ. de Tlemcen, 2013 »
- [15] « **S.Hamacha**«étude et commande d'une MSAP» mémoire Magister.UnivTizi Ouzo Juin 2013 »
- [16] “**S. Heier** «Grid Integration of Wind Energy Conversion System», Publications John Wiley & Sons, ISBN 0-471-97143-X, 1998.”
- [17] « **Y. DJERIRI** Commande vectorielle d'une MADA intégrée à un système éolien » Mémoire de magister en électrotechnique, Université Djillali Liabes de Sidi Bel-abbes, 2009 »
- [18] **Ben Amor Afaf**, «Commande Directe des Puissances d'une Machine Asynchrone à Double Alimentation Intégré dans un Système Éolien Connecté au Réseau»8 / 10 /2013
- [19] “**A.M. El Refaie, T.M. Jahns, D.W. Novotny** « Analysis of Surface Permanent Magnet Machines with Fractional Slot Concentrated Windings », IEEE Transactions on Energy Conversion 2006”
- [20] « **Youcef BEKAKRA**, «Contribution à l'Etude et à la Commande Robuste d'un Aérogénérateur Asynchrone à Double Alimentation» Thèse de doctorat de Université Mohamed Khider, Biskra, 2014 »
- [21] “**D. Aouzellag, K. Ghedamsi, E.M. Berkouk**,«Network power flux control of a wind generator» Renewable Energy, Vol. 34, pp. 615-622, 2009”
- [22] « **T. Ghennam**, «Supervision d'une ferme éolienne pour son intégration dans la gestion d'un réseau électrique, Apports des convertisseurs multi niveaux au réglage des éoliennes à base de machine asynchrone à double alimentation,» Thèse de Doctorat, l'Ecole Centrale de Lille et l'Ecole Militaire Polytechnique d'Alger, 2011. »
- [23] « **S. El Aïmani**, «Modélisation de différentes technologies d'éoliennes intégrées dans un réseau de moyenne tension» Thèse de Doctorat, Ecole Centrale de Lille, Université des Sciences et Technologies de Lille, 2004 ».
- [24] « **Ben Amar Asma** Etude de la commande d'un système éolien base sur une Gada», Mémoire de magister, Université de Batna, 2016. »
- [25] » **Rémi DEFONTAINES** «Étude Et Simulation De La MADA» Mémoire de Magister Université du Québec 2012. »

- [26] « **Fatma Zahra Tria** «Contribution à la commande d'un système éolien basé sur une MADA Par différentes techniques», Mémoire de magister, Université d'El-oued, 2013. »
- [27] « **Georges Salloum**, «Contribution à la commande robuste de la machine asynchrone a doublé alimentation», Thèse docteur de l'institut national polytechnique de Toulouse, 2007 »
- [28] « **H. Tamrabet** «robustesse d'un contrôle vectoriel de structure minimale d'une MAS » mémoire de magister option électronique de puissance univ de Batna soutenu le 20/05/2006 »
- [29] “**P.Krishnamurthy, F.Khorrami**, «Adaptive Partial-State Feedback Control for Induction Motors», American control conference, Denver, Colorado, June 4-6, 2003.”
- [30] » **Ammar Abdelkrim**, «Modélisation et Commande d'une génératrice asynchrone à double alimentation application ausystème éolien». Mémoire de Master Université de Batna, 2013. »
- [31] » **MOUSSAOUI Taha Yacine, HADA Mounir** «Commande sans capteur de la machine asynchrone à double alimentation pour l'utilisation dans la production de l'énergie éolienne» Master académique, Université d'EL-Oued, 2015 »
- [32]: « **HAMDI NAOUEL** «Amélioration des performances des aérogénérateurs» magister en électrotechnique de l'université constantine1 2013 »

Annexe**Paramètre de la turbine:****Tableau A.1 : Paramètre de la turbine.**

Nombre de pales	$P = 3$
Rayon de la surface balayée par les pales	$R = 3 \text{ m}$
Gain du multiplicateur	$G = 6$
Densité de l'air à 15°C	1.22 kg.m^{-3}
Coefficient de frottement	$J = 0.00681 \text{ N.m.s/rad}$



Université de Ghardaïa
Faculté des sciences et de la technologie
Département d'Automatique et électromécanique

جامعة غرداية
كلية العلوم و التكنولوجيا
قسم الآلية و الكهروميكانيك

إذن بالطباعة (مذكرة ماستر)

بعد الاطلاع على التصحيحات المطلوبة على محتوى المذكرة المنجزة من طرف الطالب

الطالب (ة) : بوتيتل خضير

تخصص : طاقات متجددة في الكهرو تقني
نمنح نحن الأساتذة :

اللقب والاسم	الرتبة	مكان العمل	الصفة	الامضاء
عمير بشير	أستاذ مساعد أ	جامعة غرداية	رئيس اللجنة	
حسن ناصر	أستاذ محاضر أ	جامعة غرداية	مصحح (1)	
بورغدة	أستاذ محاضر ب	جامعة غرداية	مصحح (2)	
جلولي الطاهر	أستاذ محاضر ب	جامعة غرداية	مؤطر	

الإذن بالطباعة النسخة النهائية لمذكرة ماستر الموسومة بعنوان :

" Modélisation et commande d'un système éolien basé sur une GADA "

"

إمضاء رئيس القسم

