



الجمهورية الجزائرية الديمقراطية الشعبية

République Algérienne Démocratique et Populaire

وزارة التعليم العالي والبحث العلمي

Ministère de l'Enseignement Supérieur et de la Recherche Scientifique

جامعة غرداية

N°d'enregistrement

Université de Ghardaïa

/ / / / /

كلية العلوم والتكنولوجيا

Faculté des Sciences et de la Technologie

قسم الآلية والكهروميكانيك

Département d'Automatique et Electromécanique

Mémoire de fin d'étude, en vue de l'obtention du diplôme

## Master

Domaine : Sciences et Technologie

Filière : Génie Mécanique

Spécialité : Energies Renouvelables en Mécanique

## Thème

**Les pompes à chaleur à base de ressource  
renouvelable**

Présenté par :

ABDELMOUNIM MORSLI

ROSTOM NEFFAA

Soutenue publiquement le : 30/05/2024

Devant le jury composé de :

CHOUIA Fayçal

AKERMI Faouzi

BOUARICHA Omar

KHIR NASS Messaoud

MCB Univ Ghardaïa

MAA Univ Ghardaïa

MCA Univ Ghardaïa

MCB Univ Ghardaïa

Président

Encadrant

Examinateur

Examinateur

Année universitaire 2023 / 2024

## ***Remerciement***

*Nous exprimons nos sincères remerciements à notre professeur encadrant, le Dr AKERMIFawzi, pour son soutien précieux tout au long de la réalisation de ce mémoire.*

*Nous exprimons également notre reconnaissance envers les membres du jury pour avoir consacré leur temps, partagé leur expertise et offert des commentaires précieux lors de l'évaluation de ce travail.*

*De même, nous tenons à remercier tous les enseignants du Département d'Automatique et d'Électromécanique pour leur présence et leur engagement dans notre parcours académique.*

## ***Dédicace***

*À ma chère mère idéale,*

*Ton amour infini, ta sagesse inébranlable et ton soutien indéfectible ont été la lumière qui a éclairé mon chemin tout au long de cette aventure académique. Tu as été bien plus qu'une mère pour moi ; tu as été mon mentor, mon guide et mon exemple. Ce mémoire est le témoignage de notre lien spécial et de l'impact immense que tu as eu sur ma vie.*

*À mon père, à mes frères et à ma sœur, dont le soutien et les encouragements ont été des piliers indispensables dans ce voyage académique.*

*À ma femme et ma chère petite fille « Ahed », pour leur patience, leur amour et leur compréhension pendant mes périodes d'absence.*

*Et à mon binôme Rostom, pour notre collaboration précieuse.*

*Avec tout mon amour et ma gratitude,*

*Abdelmounim MORSLI*

## *Dédicace*

*Je dédie ce travail.*

*À ma chère maman,*

*À mon cher père,*

*Qui m'ont soutenu et encouragé durant ces années d'études. Qu'ils trouvent ici le témoignage de ma profonde reconnaissance.*

*À mon frère, à mes sœurs,*

*Et à ceux qui ont partagé avec moi tous les moments d'émotion lors de la réalisation de ce travail. Ils m'ont chaleureusement supporté et encouragé tout au long de mon parcours.*

*À ma famille, à mes proches,*

*Et à ceux qui me donnent de l'amour et de la vivacité.*

*À Mon binôme,*

*Pour son entente et sa bienveillance.*

*À tous mes amis,*

*Qui m'ont toujours encouragé, et à qui je souhaite plus de succès.*

*À tous ceux que j'aime.*

*Rostom NEFFAA*

## Résumé

Notre projet consiste en une étude d'optimisation d'une pompe à chaleur utilisant l'énergie solaire avec un capteur à air. Nous avons utilisé MATLAB pour simuler et déterminer les dimensions optimales du capteur solaire.

Dans le premier chapitre, nous avons abordé les principes des énergies renouvelables et des pompes à chaleur, mettant en évidence leur pertinence dans la transition énergétique actuelle.

Le deuxième chapitre a été consacré à une revue de la littérature sur les recherches antérieures concernant les pompes à chaleur, afin de mieux comprendre le contexte et les défis liés à ce domaine.

Enfin, dans le troisième chapitre, nous avons présenté la modélisation d'un capteur solaire à air intégré dans une pompe à chaleur solaire en utilisant le logiciel informatique MATLAB. L'étude a permis de déterminer les paramètres géométriques optimaux pour un capteur à air.

**Mots clés :** pompe à chaleur, énergies renouvelables, capteur solaire, MATLAB, chauffage.

## Abstract

Our project involves an optimization study of a heat pump utilizing solar energy with an air collector. We used computer software to simulate and determine the optimal dimensions of the solar collector.

In the first chapter, we addressed the principles of renewable energies and heat pumps, highlighting their relevance in the current energy transition.

The second chapter was dedicated to a literature review on previous research regarding heat pumps, in order to better understand the context and challenges related to this field.

Finally, in the third chapter, we presented the modelling of an air solar collector installed in a solar heat pump using the MATLAB software. The study provided the optimal geometric parameters for an air collector.

**Keywords:** heat pump, renewable energy, solar collector, MATLAB, heating.

## ملخص

مشروعنا يتضمن دراسة تحسين لمضخة حرارية تستخدم الطاقة الشمسية مع مجمع هواء. لقد استخدمنا برنامج حاسوبي لمحاكاة وتحديد الأبعاد المثلى للمجمع الشمسي.

في الفصل الأول، تناولنا مبادئ الطاقات المتجددة ومضخات الحرارة، مسلطين الضوء على أهميتها في التحول الطاقوي الحالي.

كان الفصل الثاني مخصصاً لمراجعة أدبية حول الأبحاث السابقة المتعلقة بمضخات الحرارة، من أجل فهم السياق والتحديات المتعلقة بهذا المجال بشكل أفضل.

أخيراً، في الفصل الثالث، قدمنا نمذجة لمجمع شمسي يعمل بالهواء تم تركيبه في مضخة حرارية شمسية باستخدام برنامج وقد أسفرت الدراسة عن تحديد المعايير الهندسية المثلى لمجمع الهواء. MATLAB.

**كلمات مفتاحية:** تدفئة, MATLAB, مضخة حرارية، طاقة متجددة، مجمع شمسي،

# Table des matières

Remerciement.....	i
Dédicace.....	ii
Dédicace.....	iii
Résumé.....	iv
Table des matières .....	vi
Liste des figures et tableaux.....	ix
Nomenclature.....	xi
Introduction générale.....	1
<b>Chapitre 1 : Généralités sur les énergies renouvelables et les pompes à chaleur</b>	
1.1. Les énergies renouvelables.....	4
1.2. Les différents types d'énergies renouvelables.....	5
1.2.1. L'énergie solaire.....	5
1.2.1.1. L'énergie solaire photovoltaïque.....	5
1.2.1.2. L'énergie solaire thermique.....	5
1.2.1.3.L'énergie solaire thermodynamique.....	6
1.2.2. L'énergie éolienne.....	6
1.2.2.1.Éoliennes terrestres.....	7
1.2.2.2.Éoliennes en mer posées .....	7
1.2.2.3.Éoliennes en mer flottantes.....	7
1.2.3. La géothermie.....	7
1.2.3.1.Géothermie de faible énergie.....	8
1.2.3.2.Géothermie de moyenne énergie.....	9
1.2.3.3. Géothermie de haute énergie.....	9
1.2.4. L'énergie hydraulique.....	9
1.2.4.1.Centrales gravitaires.....	9
1.2.4.2.Stations de transfert d'énergie par pompage.....	10
1.2.5. Les énergies marines.....	10
1.2.5.1.L'énergie marémotrice issue des marées.....	11
1.2.5.2.L'énergie hydrolienne issue des courants.....	11
1.2.5.3.L'énergie houlomotrice issue des vagues et de la houle.....	11
1.2.5.4.L'énergie thermique des mers issue de la chaleur des océans.....	11
1.2.5.5.L'énergie osmotique issue de la salinité.....	11
1.2.6. La biomasse.....	12
1.2.6.1.Voie sèche.....	12
1.2.6.2.Voie humide.....	12
1.2.6.3.Production de biocarburant.....	12
1.3. Les énergies renouvelables en Algérie .....	12
1.4. Pompe à chaleur .....	14
1.5. Évolution des pompes à chaleur.....	15
1.5.1. L'éveil des pompes à chaleur.....	15
1.5.2. L'émergence d'un marché de masse.....	16
1.5.3. La crise du pétrole et la pompe à chaleur.....	16
1.5.4. Les enjeux environnementaux .....	17

1.5.5. La pompe à chaleur aujourd'hui .....	17
1.6. Classifications des pompes à chaleur.....	18
1.6.1. Classification selon le mode de fonctionnement.....	18
1.6.1.1.Pompe à chaleur à compression de vapeur.....	18
1.6.1.2.Pompe à chaleur à sorption .....	19
1.6.2. Classification selon les types de source de chaleur.....	21
1.6.2.1.Pompe à chaleur aérothermie.....	21
1.6.2.2.Pompe à chaleur géothermique .....	22
1.7. Performances des pompes à chaleur.....	22
1.7.1. Indice de performance.....	23
1.7.2. Coefficient de performance.....	23
1.7.3. Facteur de performance saisonnier .....	24
1.8. Intérêts de l'utilisation des PAC .....	24
1.8.1. Intérêt environnemental.....	24
1.8.2. Intérêt économique .....	25
1.8.3. Intérêt énergétique .....	26

## **Chapitre 2 : Revue de littérature**

2.1. Introduction.....	28
2.2.Travaux précédents sur les pompes à chaleur.....	28
2.2.1.Philippe H. et al. (2007).....	28
2.2.2.Lemire N. (1999).....	29
2.2.3.Pinel P. (2003).....	29
2.2.4. Pahud D. et Bernard L. (2005).....	29
2.2.5. Biao Xiao et al. (2019) .....	30
2.2.6.Uğur Ç. et al. (2013).....	31
2.2.7.O'Hegarty R. et al. (2022).....	32
2.2.8.Ito S. et al. (1999).....	32
2.2.9.Zhang T. et al. (2023).....	33
2.2.10.Quanwen P. et al. (2018).....	35
2.2.11.Ataoua N. (2020).....	36
2.2.12.Boulkamh M. (2008).....	36
2.2.13.Yeweon K. (2006).....	37
2.2.14.Saadi M. S. (2018).....	38
2.2.15.Pacho A. (2015).....	38
2.2.16.Sezen K. et al. (2021).....	39
2.2.17.Ran S. et al. (2020).....	40
2.2.18.Badache M. et al. (2018).....	41
2.2.19.Dias J. M. et Costa V. A. (2022).....	43
2.2.20.Langlois A. (2010).....	44
2.2.21.Kuanrong Q. et Martin T. (2024).....	45
2.2.22.WU, Di et al. (2021).....	46
2.2.23.Bamigbetan, O. et al. (2017).....	47
2.2.24.Perez-Blanco, H. (1984).....	48
2.2.25.XU, Z. et WANG, R. (2017).....	49
2.3. Conclusion.....	49



## Chapitre 3 : Modélisation

3.1.Introduction.....	51
3.2. Approche pour la modélisation mathématique.....	51
3.3.Développement de l'équation du bilan énergétique pour le verre, canal d'air et absorbeur.....	52
3.3.1. Bilan énergétique du couvercle en verre.....	52
3.3.2.Bilan énergétique de l'air.....	53
3.3.3.Bilan énergétique de l'absorbeur.....	54
3.4.Calcul du débit massique à travers le capteur solaire .....	54
3.5. Résultats et discussion .....	55
3.5.1.Influence de la longueur L.....	56
3.5.2. Influence de la largeur W.....	58
3.5.3.Influence de la hauteur de canal d'air H.....	60
3.6.Conclusion.....	62
Conclusion générale.....	63
Références.....	64
Annexes.....	68

## Liste des figures et tableaux

Figure 1.1 : Structure de la production mondiale d'électricité en 2022.....	5
Figure 1.2 : Chauffe-eau solaire.....	6
Figure 1.3 : Toursolaire.....	6
Figure 1.4 : Types des éoliennes.....	7
Figure 1.5 : Types de la géothermie.....	8
Figure 1.6 : Principe de fonctionnement d'une centrale gravitaire.....	10
Figure 1.7 : Programme de développement des énergies renouvelables en Algérie.....	13
Figure 1.8 Principe de la pompe à chaleur.....	15
Figure 1.9 : Vente des pompes à chaleur domestiques aux États-Unis (en milliers d'unités)..	17
Figure 1.10: Principe de fonctionnement d'une pompe à chaleur à compression de vapeur....	19
Figure 1.11 : Principe de fonctionnement d'une pompe à chaleur à absorption.....	20
Figure 1.12 : PAC Air/Eau.....	21
Figure 1.13 : Les PAC géothermiques.....	22
Figure 1.14 :Emissions de CO2 évitées par kW .....	25
Figure 1.15 : Temps de retour sur investissement en fonction du rendement de la chaudière.	26
Figure 1.16 : Economies de puissance primaire réalisées par remplacement d'une chaudière par une PAC (500 kW chaud) en fonction de son COP et du rendement de la chaudière.....	26
Figure 2.1 : Schéma du banc d'essai.....	28
Figure 2.2 : Représentation schématique du système étudié.....	29
Figure 2.3 : Schéma de principe de l'installation géothermico-solaire et emplacement des capteurs de mesures.....	30
Figure 2.4 : Schéma du système de pompe à chaleur pour les expériences.....	33
Figure 2.5 : Plateforme expérimentale du système hybride PV-SAHP/GHP.....	33
Figure 2.6 : Représentation schématique du collecteur/évaporateur PV/T.....	34
Figure 2.7 : Configuration du système du cycle de récupération de masse en cascade.....	35
Figure 2.8 Structure du système de chauffage global et les trois sous-systèmes.....	37
Figure 2.9 : Vue d'ensemble du prototype de la PACTE.....	37
Figure 2.10 : Schéma du système de pompe à chaleur.....	38
Figure 2.11 : Schéma des types de systèmes IDX-SAHP.....	39
Figure 2.12 : Diagramme schématique du système SASHPT.....	41
Figure 2.13 : (a) Schéma simplifié du système DX-CO2 GSHP ; et (b) position des thermocouples dans le puits de forage.....	42
Figure 2.14 : Le système AHP.....	43
Figure 2.15 :Représentation schématique du système avec réservoirs de stockage à MCP...45	45
Figure 2.16 : Variations de la COP de la pompe à chaleur à compression à vapeur à deux étapes avec température d'évaporateur à différents niveaux d'efficacité de l'économiseur pour R410A et R290. ....	46
Figure 3.1 : L'installation d'une pompe à chaleursolaire.....	51
Figure 3.2 : Plan de coupe du capteur solaire a air.....	55
Tableau 3.1 : Les variations du débit massique de l'air en fonction de la longueur (L).....	57
Figure 3.3 : Courbe de débit massique d'air en fonction de la longueur de capteur.....	57
Figure 3.4 : Courbe de débit massique d'air en fonction de différence de température pour L=1,5 m.....	58
Tableau 3.2 : Les variations du débit massique en fonction de la largeur (W).....	59
Figure 3.5 : Courbe de débit massique d'air en fonction de la largeur du capteur.....	59

Figure 3.6 : Courbe de débit massique d'air en fonction de différence de température pour W=0,6 m.....	60
Tableau 3.3 : Les variations du débit massique en fonction de hauteur de canal H.....	61
Figure 3.7 : Courbe de débit massique d'air en fonction de la hauteur du canal d'air.....	61
Figure 3.8 : Courbe de débit massique d'air en fonction de différence de température pour H=0,004 m.....	62

## Nomenclature

$L$  : Longueur du capteur solaire (m)

$W$  : Largeur du capteur solaire (m)

$H$  : Hauteur du canal d'air (m)

$S_e$  : Section transversale de l'entrée du flux d'air canal ( $m^2$ )

$S_s$  : Section transversale de la sortie du flux d'air canal ( $m^2$ )

$S_v$  : Surface vitrée ( $m^2$ )

$C_r$  : Coefficient de refoulement de l'entrée du canal d'air (0,57)

$C_a$  : Chaleur spécifique de l'air (J/kg K)

$h_v$  : Coefficient de transfert de chaleur par conduction pour le verre ( $W/m^2K$ )

$h_{va}$  : Coefficient de transfert de chaleur par convection entre couvercle en verre et canal d'air ( $W/m^2 K$ )

$h_{rm}$  : Coefficient de transfert de chaleur radiative entre l'absorbeur et canal d'air ( $W/m^2 K$ )

$h_{vm}$  : Coefficient de transfert de chaleur radiative entre les murs et couvercle en verre ( $W/m^2K$ )

$h_w$  : Coefficient de transfert de chaleur par convection entre l'absorbeur et canal d'air ( $W/m^2 K$ )

$h_a$  : Coefficient de transfert de chaleur par convection dû au vent sur couvercle en verre ( $W/m^2 K$ )

$G$  : Rayonnement solaire incident sur une surface inclinée ( $W/m^2$ )

$K_a$  : Conductivité thermique de l'air ( $W/mK$ )

$K_m$  : Conductivité thermique de l'isolation des murs ( $W/mK$ )

$L_v$  : Hauteur du verre (m)

$L_p$  : Hauteur de pile (m)

$L_m$  : Hauteur de l'absorbant (m)

$m$  : Débit massique (kg/s)

$q''$  : Transfert de chaleur au flux d'air ( $W/m^2$ )

$Q$  : Débit de l'air ( $m^3/s$ )

$T_a$  : Température ambiante (K)

$T_m$  : Température moyenne de l'air dans le canal (K)

$T_{ec}$  : Température de l'air à l'entrée du canal (K)

$T_{sc}$  : Température de l'air à la sortie du canal (K)

$T_V$  : Température moyenne du verre (K)

$T_c$  : Température du ciel (K)

$T_w$  : Température moyenne du absorbeur (K)

$E_a$  : Epaisseur de l'isolant derrière l'absorbeur (0,05 m)

$Z$  : Hauteur d'entrée le long du plan incliné

**Lettres Grecques :**

$\varphi_1$  : Flux thermique du rayonnement solaire absorbé par le couvercle en verre ( $W/m^2$  )

$\varphi_2$  : Flux de chaleur du rayonnement solaire absorbé par l'absorbeur ( $W/m^2$  )

$\Phi_{vc}$  : Coefficient de transfert de chaleur global du haut de couvercle en verre ( $W/m^2K$  )

$\alpha_v$  : Capacité d'absorption du verre (0,06)

$\alpha_m$  : Capacité d'absorption du absorbant (0,95)

$\varepsilon_v$  : Emissivité du haut du couvercle en verre (0,90)

$\varepsilon_a$  : Emissivité de la surface de l'absorbeur noir (0,95)

$\gamma_m$  : Constante pour l'approximation de la température moyenne (0,74)

$i_v$  : Transmissivité du verre (0,84)

$\mathfrak{V}$  : Vitesse du vent (m/s)

$\theta$  : Angle d'inclinaison avec la surface horizontale

$\sigma$  : Constante de Steffan – Boltzmann ( $5,67 \times 10^{-8}(W/m^2 K^4)$ )

## **Introduction générale :**

Dans un contexte mondial où les préoccupations liées à l'énergie et à l'environnement prennent une importance croissante, les technologies énergétiques renouvelables émergent comme des solutions incontournables pour répondre aux défis complexes auxquels notre société est confrontée. Au cœur de cette transition vers une économie plus durable, les pompes à chaleur (PAC) se distinguent comme des dispositifs polyvalents, offrant des solutions à la fois efficaces et durables pour répondre aux besoins de chauffage, de climatisation et de production d'eau chaude dans divers environnements bâtis, qu'ils soient résidentiels, commerciaux ou industriels.

Les PAC jouent un rôle essentiel dans la réduction de la dépendance aux énergies fossiles et dans la lutte contre le changement climatique en exploitant des sources d'énergie renouvelable telles que l'énergie solaire thermique, l'énergie géothermique et l'énergie de l'air ambiant. En utilisant ces ressources inépuisables et propres, les PAC contribuent à atténuer les émissions de gaz à effet de serre et à promouvoir une transition vers un avenir énergétique plus propre et plus durable.

Outre leur contribution à la lutte contre le changement climatique, les PAC offrent également des avantages tangibles en termes de confort et de qualité de vie. En fournissant des environnements intérieurs confortables et sains, les PAC contribuent à améliorer le bien-être des occupants des bâtiments et à créer des espaces de vie et de travail plus agréables.

Cependant, malgré leur potentiel considérable, les PAC rencontrent encore des défis techniques, économiques et réglementaires qui limitent leur déploiement à grande échelle. Des efforts supplémentaires sont nécessaires pour surmonter ces obstacles et promouvoir une adoption plus large des PAC alimentées par des ressources renouvelables.

Dans ce cadre, cette recherche se concentre sur l'amélioration des performances d'une pompe à chaleur solaire en identifiant les paramètres optimaux du capteur solaire intégré au système de pompe à chaleur solaire.

Cette mémoire est divisée en trois chapitres de la manière suivante :

Le premier chapitre de ce mémoire vise à établir une base théorique solide en présentant une vue d'ensemble des énergies renouvelables et des pompes à chaleur. Nous explorerons les

différentes sources d'énergie renouvelable telles que le solaire, l'éolien, l'hydroélectricité et la biomasse, en mettant en évidence leur potentiel et leurs applications dans le contexte du chauffage et du refroidissement des bâtiments. Ensuite, nous introduirons les principes de fonctionnement des pompes à chaleur, en discutant de leurs classifications en fonction des sources de chaleur et des cycles de fonctionnement, et de leurs avantages.

Le deuxième chapitre sera consacré à une analyse approfondie de la littérature existante sur les pompes à chaleur, mettant en lumière les avancées technologiques, les défis rencontrés et les opportunités de recherche identifiées dans ce domaine. Nous passerons en revue les travaux antérieurs portant sur la conception, la modélisation, la simulation, l'optimisation et les applications des pompes à chaleur.

Le troisième chapitre présentera une approche de modélisation mathématique du capteur solaire à air intégré dans une pompe à chaleur solaire. Nous détaillerons les équations fondamentales utilisées pour décrire le comportement thermique du système, ainsi que les paramètres clés pris en compte dans la simulation. En utilisant le logiciel MATLAB, nous réaliserons des simulations pour optimiser les performances du capteur solaire à air, en tenant compte de facteurs tels que les dimensions

# CHAPITRE 1

GÉNÉRALITÉS SUR LES ÉNERGIES  
RENOUVELABLES ET LES POMPES À  
CHALEUR



## 1.1. Les énergies renouvelables :

Une source d'énergie est renouvelable si le fait d'en consommer ne limite pas son utilisation future. C'est le cas de l'énergie du soleil, du vent, des cours d'eau, de la terre et généralement de la biomasse humide ou sèche, à l'échelle de la durée de vie de l'humanité. Ce n'est pas le cas pour les combustibles fossiles et nucléaires.

L'utilisation des énergies renouvelables n'est pas nouvelle. Celles-ci sont exploitées par l'homme depuis la nuit des temps. Autrefois, moulins à eau, à vent, bois de feu, traction animale, bateaux à voile ont largement contribué au développement de l'humanité.

Elles constituaient une activité économique à part entière, notamment en milieu rural ou elles étaient aussi importantes et aussi diversifiées que la production alimentaire. Mais dans les pays industrialisés, dès le XIX<sup>ème</sup> siècle, elles furent progressivement marginalisées aux profits d'autres sources d'énergie que l'on pensait plus prometteuses. Dès lors, la pollution atmosphérique, le réchauffement climatique, les risques du nucléaire et les limites des ressources ont fait prendre conscience qu'un développement économique respectueux de l'environnement, dans lequel nous vivons, est nécessaire.[1][2]

Les chocs pétroliers successifs depuis les années 70 ont démontré les risques économiques et géopolitiques de la production d'énergie reposant sur l'exploitation des ressources fossiles, dont les réserves sont mal réparties et épuisables.

De plus, une grande partie du monde ne sera sans doute jamais raccordée aux réseaux électriques dont l'extension avère trop coûteuse pour les territoires isolés, peu peuplés ou difficiles à y accéder.

Les énergies renouvelables constituent donc une alternative aux énergies fossiles à plusieurs titres :

- Elles sont généralement moins perturbatrices de l'environnement, elles n'émettent pas de gaz à effet de serre et ne produisent pas de déchets.
- Elles sont inépuisables.
- Elles autorisent une production décentralisée adaptée à la fois aux ressources et aux besoins locaux.
- Elles offrent une importante indépendance énergétique.

En 2022, la part de l'énergie renouvelable dans la production mondiale d'électricité est représentée dans la figure (1.1), en fonction de la source d'énergie. Dans le monde, les combustibles fossiles demeurent la principale source d'électricité : seulement 30 % de cette production provient d'énergies renouvelables.

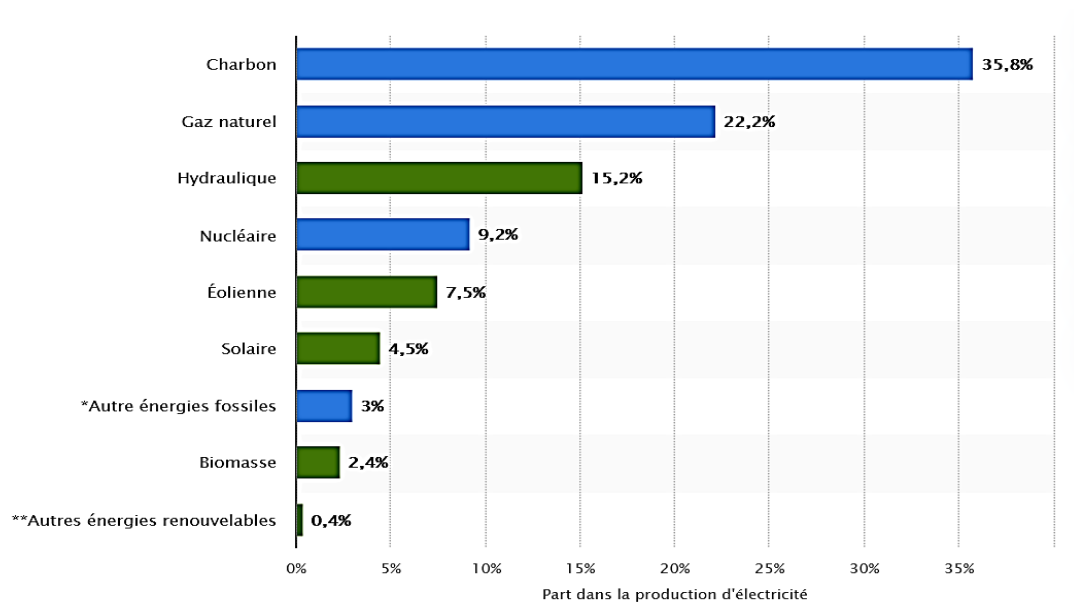


Figure 1.1 : Structure de la production mondiale d'électricité en 2022. [3]

## 1.2. Les différents types d'énergies renouvelables :

### 1.2.1. L'énergie solaire :

Transformation de l'énergie solaire en électricité ou en chaleur à partir de panneaux ou de capteurs solaires. Le soleil, principale source des différentes formes d'énergies renouvelables disponibles sur terre. Il existe trois types d'énergie solaire [4]:

#### 1.2.1.1. L'énergie solaire photovoltaïque :

L'énergie solaire photovoltaïque convertit directement le rayonnement lumineux (solaire ou autre) en électricité. Elle utilise pour ce faire des modules photovoltaïques composés de cellules solaires ou de photopiles qui réalisent cette transformation d'énergie.

#### 1.2.1.2. L'énergie solaire thermique :

Elle est radicalement différente de l'énergie solaire photovoltaïque, elle, produit de la chaleur à partir du rayonnement solaire infrarouge afin de chauffer de l'eau ou de l'air. On utilise dans ce cas des capteurs thermiques qui relèvent d'une toute autre technologie.



*Figure 1.2 : Chauffe-eau solaire.*

### **1.2.1.3. L'énergie solaire thermodynamique :**

Il y a aussi ce qu'on appelle l'énergie solaire thermodynamique, qui fonctionne sur le principe de concentration des rayons solaires au moyen des miroirs galbés, en un foyer placé sur une tour qui emmagasine les calories pour les restituer ensuite sous forme mécanique à l'aide d'une turbine à vapeur par exemple.



*Figure 1.3 : Tour solaire.*

### **1.2.2. L'énergie éolienne :**

Le principe des différents types d'éoliennes est simple : elles captent l'énergie cinétique du vent pour la transformer en énergie mécanique. Ce principe découle de son ancêtre le moulin à vent apparu en Perse dès l'an 620. Les moulins au fil du temps ont surtout été employés pour le pompage de l'eau abreuvent le bétail, l'irrigation des terres, mais aussi pour subvenir aux besoins quotidiens des éleveurs et cultivateurs. La première éolienne « industrielle » génératrice d'électricité a été mise au point par le Danois Poul La Cour en 1890, pour fabriquer de l'hydrogène par électrolyse. Cette technologie est d'ailleurs aujourd'hui plébiscitée pour stocker l'électricité générée par les éoliennes.

Il existe des éoliennes terrestres et des éoliennes en mer posées ou flottantes. Fixes et destinées aux fonds de moins de 50 mètres, les éoliennes en mer posées peuvent exploiter les forts vents marins côtiers. Avec une fondation flottante, reliée au fond par des lignes d'ancrage, ces éoliennes peuvent être implantées plus au large, dès 30 mètres de fond. Les éoliennes peuvent être à axe vertical ou à axe horizontal. Le modèle d'éolienne le plus répandu est l'éolienne à axe horizontal tri-pales mais il existe aussi des modèles d'éoliennes à axe vertical. [5]



Figure 1.4 : Types des éoliennes.[5]

#### **1.2.2.1. Éoliennes terrestres :**

Les éoliennes terrestres tri-pales à axe horizontal sont les éoliennes les plus implantées sur le territoire.

#### **1.2.2.2. Éoliennes en mer posées :**

Fixes et destinées aux fonds de moins de 50m, ces éoliennes, actuellement les plus puissantes, peuvent exploiter les forts vents marins côtiers.

#### **1.2.2.3. Éoliennes en mer flottantes :**

Avec une fondation flottante, reliée au fond par des lignes d'ancrage, ces éoliennes peuvent être implantées plus au large, dès 30m de fond.

### **1.2.3. La géothermie :**

Le terme géothermie provient du grec <Ge> et <thermos>, signifiant respectivement : la terre et la chaleur. La géothermie peut se définir comme étant la technique qui consiste à puiser dans

le sous-sol ou dans les roches, les calories qui y sont contenues, afin de les rendre disponibles en surface pour des applications de chauffage ou de production d'électricité.

Dans des cas particuliers, la géothermie peut consister à injecter de la chaleur dans le sous-sol afin de refroidir les installations de surface. Différentes sources de chaleur sont à l'origine de la chaleur interne de la terre : la radioactivité, la chaleur initiale, la chaleur de différenciation et les mouvements différentiels. [6]

Par rapport à d'autres énergies renouvelables, la géothermie présente l'avantage de ne pas dépendre des conditions atmosphériques ; c'est donc une énergie fiable et disponible dans le temps. Cependant, il ne s'agit pas d'une énergie entièrement inépuisable dans le sens où un puits verra un jour son réservoir calorifique diminuer. Si les installations géothermiques sont technologiquement au point et que l'énergie qu'elles prélèvent est gratuite, leur coût demeure, dans certains cas très élevé. [7]

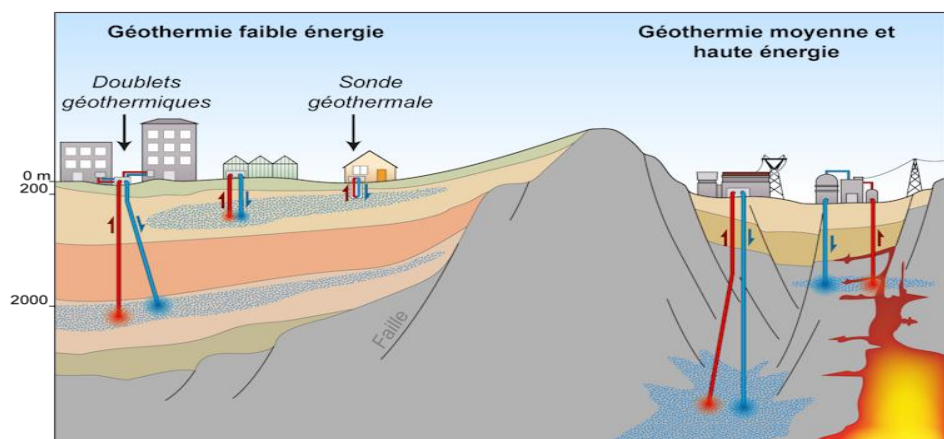


Figure 1.5 : Types de la géothermie. [8]

### 1.2.3.1. Géothermie de faible énergie :

La géothermie de faible énergie utilise la chaleur du sous-sol pour chauffer, refroidir et produire de l'eau chaude dans les habitations, les immeubles et les bâtiments.

Elle est souvent réalisée à très faible profondeur à l'aide de pompes à chaleur géothermiques reliées à des sondes ou des échangeurs.

### **1.2.3.2. Géothermie de moyenne énergie :**

La géothermie de moyenne énergie exploite des températures de plus de 90 °C pour produire de la chaleur ou de l'électricité, principalement pour des usages industriels comme l'extraction de produits chimiques ou le séchage de produits industriels.

### **1.2.3.3. Géothermie de haute énergie :**

Ce type vise à capturer de la vapeur d'eau à des températures dépassant 120 °C pour produire de l'électricité à l'aide de turbines. Elle est réalisée dans des contextes géologiques spécifiques, souvent près du manteau terrestre ou de corps magmatiques.[8]

### **1.2.4. L'énergie hydraulique :**

L'hydroélectricité ou énergie hydroélectrique exploite l'énergie potentielle des flux d'eau (fleuves, rivières, chutes d'eau, courants marins, etc.). L'énergie cinétique du courant d'eau est transformée en énergie mécanique par une turbine, puis en énergie électrique par un alternateur.

L'hydroélectricité constitue la première source renouvelable et la troisième source - toutes filières confondues - de production électrique au monde (15,8% en 2018) derrière le charbon (38%) et le gaz (23,2%).

Une centrale hydroélectrique se compose d'une retenue d'eau (prise « au fil de l'eau » ou barrage) ainsi que d'une installation de production.[9]

On peut distinguer deux catégories de centrales hydrauliques : les centrales gravitaires et les stations de transfert d'énergie par pompage.

#### **1.2.4.1. Centrales gravitaires :**

Les centrales gravitaires exploitent le débit d'eau et un dénivelé pour produire de l'électricité. Elles se divisent en trois types :[9]

1. Les centrales au fil de l'eau utilisent le débit d'un fleuve et fournissent une énergie de base directement injectée sur le réseau.
2. Les centrales d'écluse sont situées dans des grands fleuves à forte pente et utilisent des barrages pour provoquer des chutes d'eau décamétriques.

3. Les centrales-lacs sont associées à un barrage avec une retenue d'eau importante permettant un stockage saisonnier pour moduler la production d'électricité selon la demande.

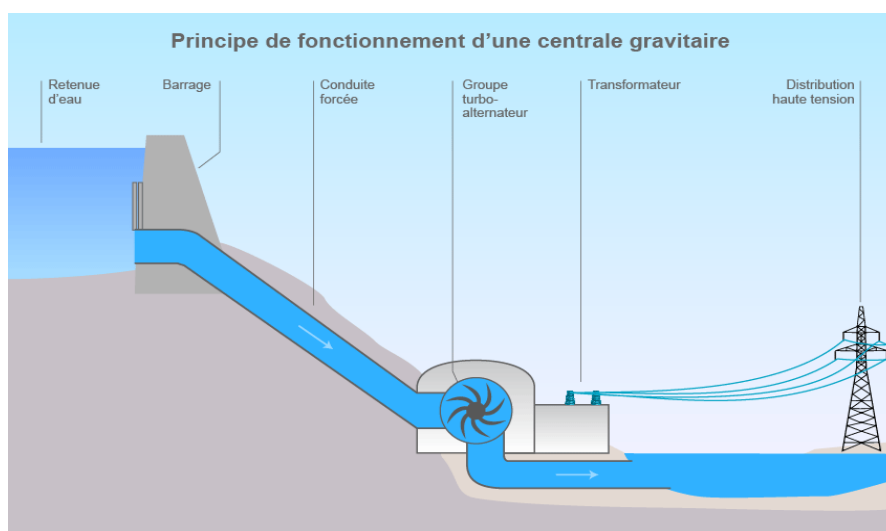


Figure 1.6 : Principe de fonctionnement d'une centrale gravitaire.[9]

#### 1.2.4.2. Stations de transfert d'énergie par pompage (STEP) :

Les stations de transfert d'énergie par pompage (STEP) utilisent deux bassins, un supérieur et un inférieur, reliés par des turbines et des pompes réversibles. Pendant les périodes de forte demande en électricité, l'eau du bassin supérieur est turbinée pour produire de l'électricité. En période de surplus énergétique, cette eau est pompée vers le bassin supérieur. [9]

#### 1.2.5. Les énergies marines :

Le terme « énergies marines » (également « thalasso-énergies » ou « énergies bleues ») est utilisé pour désigner toutes les formes d'exploitation des ressources renouvelables issues du milieu marin : marées, courants, vagues, chaleur, salinité, biomasse et enfin vents.

La planète est recouverte à plus de 70% par les océans et les mers. Ceux-ci recèlent d'énormes quantités de flux énergétiques qui ont deux origines :[10]

- L'énergie solaire qui est à l'origine des vents, de la houle, des grands courants marins et des différences de température de la mer ;
- La variation de la gravitation due aux positions respectives de la Terre, de la Lune et du Soleil qui engendrent les marées.

Il existe plusieurs technologies permettant d'utiliser la mer comme une source d'énergie. Celles-ci ne se trouvent pas toutes au même stade de développement.

#### **1.2.5.1. L'énergie marémotrice issue des marées :**

Les moulins à marée d'autrefois et les usines marémotrices exploitent l'énergie potentielle de la marée. Celle-ci correspond à l'énergie liée à la différence de niveau entre deux masses d'eau et aux courants induits.[10]

#### **1.2.5.2. L'énergie hydrolienne issue des courants :**

A l'image des éoliennes pour le vent, les hydroliennes exploitent l'énergie des courants de marée. La densité de l'eau est un facteur important à prendre en compte pour appréhender le dimensionnement des machines. Ainsi, pour une puissance installée équivalente, une hydrolienne est beaucoup plus petite qu'une éolienne.[10]

#### **1.2.5.3. L'énergie houlomotrice issue des vagues et de la houle :**

Les vagues créées par le vent à la surface des mers et des océans transportent de l'énergie cinétique. Lorsqu'elles arrivent sur un obstacle flottant ou côtier, elles cèdent une partie de cette énergie qui peut être transformée en courant électrique.[10]

#### **1.2.5.4. L'énergie thermique des mers issue de la chaleur des océans :**

Ce procédé vise à exploiter la différence de température entre le fond et la surface de l'océan afin de produire de l'électricité. Par exemple, dans les zones tropicales, la température peut passer d'environ 20°C en surface à environ 5°C au-dessous de 1 000 mètres de profondeur. On utilise pour cela des générateurs thermoélectriques, convertisseurs d'énergie transformant directement l'énergie thermique en énergie électrique par effet Seebeck (utilisation de la différence de potentiel). Ce procédé permet également de produire de l'eau douce ou du froid pour la climatisation par grande profondeur. Les océans sont à la fois un vaste capteur et un immense réservoir d'énergie solaire.[10]

#### **1.2.5.5. L'énergie osmotique issue de la salinité :**

La différence de salinité entre l'eau de mer et l'eau douce génère une différence de pression que l'on peut exploiter et transformer en électricité. Si un compartiment d'eau de mer et un compartiment d'eau douce sont mis en contact à travers une membrane semi-perméable, l'eau va naturellement franchir cette membrane vers le compartiment d'eau salée, y créant une surpression. Le débit d'eau alimente alors une génératrice électrique.[10]

#### **1.2.6. La biomasse :**



La biomasse est une source d'énergie renouvelable, dont l'utilisation dans les processus de transformation permet de produire de l'électricité, du biogaz, ou encore du biocarburant. Toutefois, il faut être vigilant quant à cette qualification de biomasse énergie renouvelable : celle-ci n'est possible que si la consommation de la biomasse ne dépasse pas sa capacité de régénération.[11]

La valorisation de la biomasse en énergie est obtenue par trois types de procédés :

#### **1.2.6.1. Voie sèche :**

La voie sèche dont le mode de production le plus utilisé reste la combustion du bois-énergie. Les déchets de bois secs sont brûlés dans des centrales biomasses – pour chauffer un liquide caloporteur. Celui-ci dégage de la vapeur d'eau utilisée soit dans le réseau de chauffage urbain ou soit pour actionner des turbines, qui elles-mêmes vont faire fonctionner un alternateur pour produire de l'électricité. En parallèle de la combustion existent d'autres filières de valorisation de la biomasse.[11]

#### **1.2.6.2. Voie humide :**

La voie humide dont la principale filière de production est la méthanisation. Elle consiste à utiliser, à grande échelle, un processus biologique naturel dont le principe repose sur la dégradation (fermentation) de la matière organique (déchets industriels périssables, agricoles, effluents d'élevage et boues d'épuration) par des micro-organismes. Le biogaz issu de ce processus permet de créer de la chaleur, de l'électricité et est employé en tant que carburant dans certains véhicules. Il peut remplacer le gaz naturel dans ses principales utilisations. Cependant, il est essentiellement composé de méthane, un puissant gaz à effet de serre.[11]

#### **1.2.6.3. Production de biocarburant :**

Comme le bio-éthanol fait à partir de sucres de la betterave ou du blé et que l'on retrouve dans l'essence SP95 ; ou le bio-diesel fait à partir d'huiles végétales comme l'huile de colza.[11]

### **1.3. Les énergies renouvelables en Algérie :**

L'Algérie s'intéresse de plus en plus à l'augmentation de la production d'énergie renouvelable pour accroître sa part dans la production d'électricité. Il s'agit de conserver ses réserves de combustibles fossiles et de bénéficier de l'exportation à mesure que les prix augmentent, tout en réalisant un mix énergétique durable pour faire face aux crises énergétiques potentielles.

D'ici 2035, le gouvernement algérien a pour objectif de produire environ 15 gigawatts d'énergie renouvelable (photovoltaïque, solaire thermique, éolien, cogénération, biomasse, géothermie).

La production d'environ 1000 mégawatts d'énergie solaire par an est l'objectif du pays, qui utilise ses ressources naturelles pour s'imposer sur le marché mondial de l'énergie renouvelable, en même temps que son rôle important dans le commerce du gaz, comme le souligne l'Unité de recherche sur l'énergie.[12]

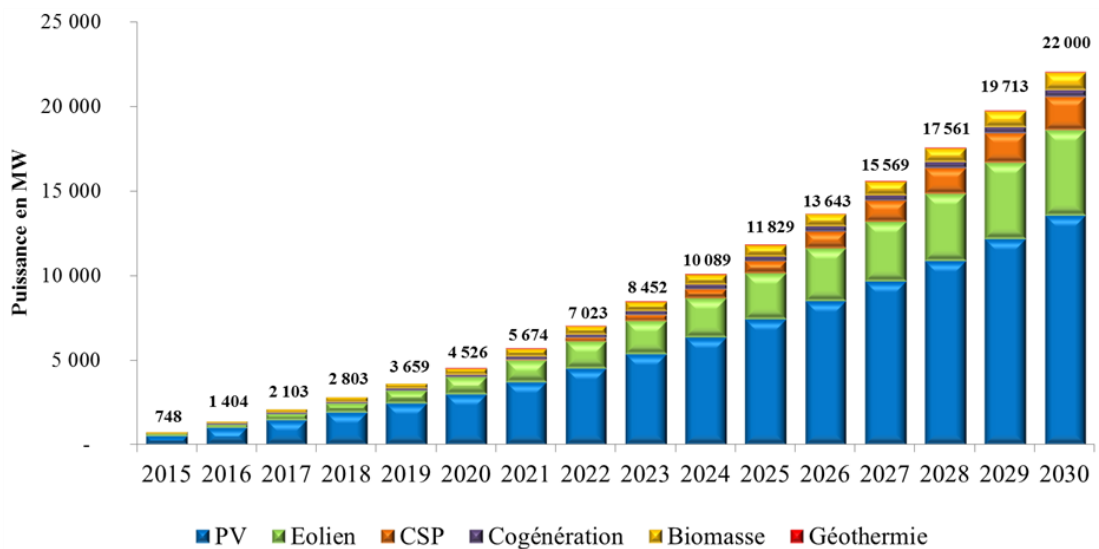


Figure 1.7 : Programme de développement des énergies renouvelables en Algérie. [13]

Selon l'Unité de recherche sur l'énergie, les dernières données gouvernementales révèlent que la capacité totale d'énergie renouvelable en Algérie s'est élevée à 567,1 mégawatts à la fin de décembre 2021.

À la fin de 2021, la capacité totale d'énergie renouvelable en Algérie était de 438,2 mégawatts, sans tenir compte de la capacité hydroélectrique.

Depuis janvier 2019, 27,6 mégawatts de nouvelles installations d'énergie renouvelable ont été ajoutés en Algérie, ce qui représente une augmentation de 7% à la fin de 2021.

D'après les chiffres officiels, la capacité totale d'énergie renouvelable connectée au réseau – sans prendre en compte les sources hydroélectriques – était d'environ 401,3 mégawatts, dont 12 mégawatts de nouvelles installations photovoltaïques solaires qui ont commencé à fonctionner en 2021. Les prévisions gouvernementales prévoient d'ajouter environ 59 mégawatts de centrales solaires photovoltaïques d'ici 2022.[12]

En ce qui concerne la capacité hors réseau d'énergie renouvelable, elle s'élève à 36,9 mégawatts, dont 15,6 mégawatts ont été ajoutés au cours des deux années (2020 et 2021), avec des prévisions d'ajouter environ 12 mégawatts hors réseau en 2022.

Les centrales photovoltaïques solaires représentent la majorité de la production totale d'énergie renouvelable en Algérie, la plupart étant connectées au réseau.

92% de l'énergie renouvelable en Algérie est produite par les centrales photovoltaïques solaires, sans prendre en compte l'hydroélectricité. De plus, 84% de la capacité totale des centrales photovoltaïques solaires sont connectées au réseau.

Les sources d'énergie renouvelable dans le pays sont composées de 6% d'énergie solaire thermique et de 2% d'énergie éolienne, sans tenir compte des sources hydroélectriques.

Selon l'Unité de recherche sur l'énergie, les données officielles montrent que le rayonnement solaire dans diverses régions de l'Algérie oscille entre 2000 et 3900 heures par an. De plus, le Forum mondial de l'énergie prévoit que l'énergie solaire devrait représenter entre 30 % et 40 % de l'électricité produite en Algérie d'ici 2030.

De la même manière, dans un rapport précédent, le Conseil mondial de l'énergie éolienne a déclaré que l'Algérie a un potentiel important en matière d'énergie éolienne. Toutefois, il a souligné que la dépendance croissante du pays aux énergies fossiles constitue un obstacle à leur utilisation et à leur diffusion.[12]

#### **1.4.Pompe à chaleur :**

Une pompe à chaleur « PAC » est par définition un dispositif qui permet de transmettre des calories d'un milieu à bas niveau de température vers un milieu où la température doit être supérieure.

La PAC permet l'écoulement inverse du sens naturel de la chaleur, qui se produit toujours d'un corps chaud vers un corps froid. Selon le deuxième principe de la thermodynamique, ce processus nécessite une énergie extérieure.

L'énergie motrice nécessaire au fonctionnement des pompes à chaleur peut être amenée :

- Soit sous la forme d'une énergie mécanique, ou équivalente.
- Soit sous la forme d'une énergie thermique fournie par une source thermique supplémentaire jouant le rôle d'une source de chaleur motrice.

Une pompe à chaleur peut agir comme une machine frigorifique lorsqu'elle est utilisée pour produire du froid, en extrayant la chaleur d'un corps ou d'un milieu pour le refroidir en

dessous de la température ambiante. En revanche, si l'objectif est de produire de la chaleur en utilisant de la chaleur récupérée à une température plus basse, alors la machine thermique devient une pompe à chaleur.

Dans certains cas spécifiques, on peut utiliser à la fois le froid produit à la source froide et la chaleur rejetée au « puits chaud ». Un tel système est alors généralement appelé thermofrigopompe.[19]

Les pompes à chaleur, comme illustré dans le schéma de principe de la figure 1.8 ci-dessous, sont largement utilisées dans divers contextes, qu'ils soient domestiques ou industriels. Par exemple : Le chauffage et production d'eau chaude sanitaire dans les résidences, chauffage des serres agricoles et le chauffage des produits dans les processus industriels.

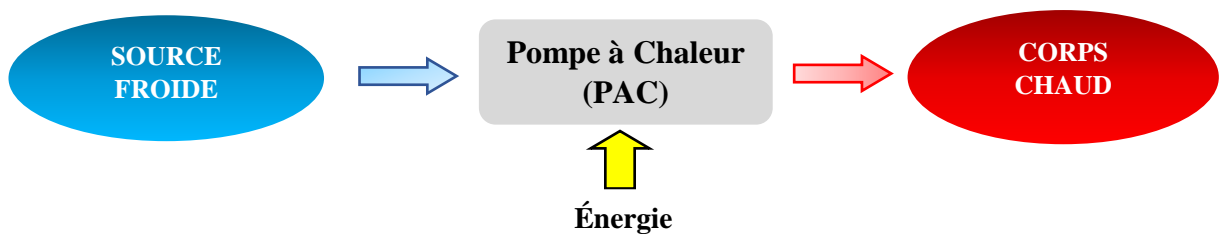


Figure 1.8 Principe de la pompe à chaleur.

## 1.5.Évolution des Pompes à Chaleur :

### 1.5.1. L'éveil des pompes à chaleur (1852 – 1950) :

L'histoire de la thermique est marquée par des étapes clés telles que l'ouvrage de Sadi Carnot en 1824 et le brevet de Jacob Perkins en 1835, qui ont jeté les bases des machines thermiques. En 1852, Lord Kelvin a envisagé pour la première fois l'utilisation de machines thermodynamiques pour le chauffage des bâtiments. Dès le milieu du 19ème siècle, il avait anticipé l'utilisation des pompes à chaleur, développées depuis lors.[20]

La recherche d'économies d'énergie s'est intensifiée lorsque les ressources en bois et en charbon ont diminué, en particulier pendant la deuxième guerre mondiale. En Suisse, une pénurie de charbon a conduit à l'utilisation précoce de pompes à chaleur, notamment dans une piscine à Zurich. Après la guerre, ces systèmes ont continué à être utilisés dans l'industrie, comme à l'aciérie Georg Fischer à Schaffhouse.

Dans les années 1930, les premières installations de pompes à chaleur dans des bâtiments résidentiels et commerciaux ont eu lieu aux États-Unis et en Europe.[20]

### **1.5.2. L'émergence d'un marché de masse (1950-1960) :**

Dans les années précédant la deuxième guerre mondiale, le nombre de pompes à chaleur installées aux États-Unis était limité, mais leur utilisation a rapidement augmenté après la guerre avec la construction massive de logements.

La prospérité économique des années 1950 et l'émergence de centrales nucléaires ont renforcé l'intérêt pour les pompes à chaleur, notamment dans le contexte d'une électricité abondante et bon marché. Des projets immobiliers d'envergure ont alors intégré ces systèmes énergétiquement efficaces, sous l'impulsion de pionniers comme J. Donald Kroeker.[20]

### **1.5.3. La crise du pétrole et la pompe à chaleur (1960 -1990) :**

La popularité des pompes à chaleur a diminué entre 1960 et 1975, mais leur installation n'a pas cessé, notamment dans certaines régions des États-Unis où les conditions climatiques et la disponibilité d'énergie renouvelable les rendaient attrayantes. [20]

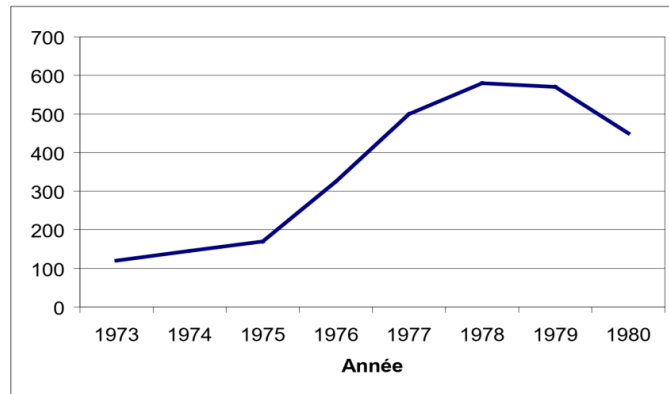
Cependant, en 1973, la crise pétrolière au Moyen-Orient a changé la donne. Les fournisseurs d'électricité, confrontés à une demande croissante et à des limitations dans la construction de nouvelles centrales, ont commencé à explorer sérieusement les pompes à chaleur comme solution efficace de chauffage et de gestion de la demande énergétique.

L'Agence Internationale de l'Énergie (AIE) identifia les pompes à chaleur comme l'une des technologies-clés pour les économies d'énergie dans les bâtiments et comme devant faire l'objet de travaux de R&D prioritaires au niveau international. Ce fut le début de l'Accord sur la mise en œuvre des pompes à chaleur.

Dans les années 1970, des pompes à chaleur améliorées ont été largement commercialisées, avec des ventes importantes aux États-Unis atteignant 325 000 unités en 1976. La figure 1.9 montre la croissance des ventes de pompes à chaleur aux États-Unis jusqu'en 1980.[20]

À la suite du choc pétrolier des années 1970, de nombreux gouvernements ont lancé des programmes d'économie d'énergie, incluant des seuils minimaux de performance énergétique. Comme le programme PERCHE en France.

Au milieu des années 1980, des efforts continus ont été déployés pour améliorer les pompes à chaleur, notamment aux États-Unis et au Japon, qui représentaient les principaux marchés mondiaux. [20]



*Figure 1.9 : Vente des pompes à chaleur domestiques aux États-Unis (en milliers d'unités).[20]*

L'intérêt pour les pompes à chaleur a également augmenté en Europe du Sud, où les appareils réversibles sont devenus populaires pour le rafraîchissement. Au Japon, les pompes à chaleur ont représenté la grande majorité des ventes d'unités de chauffage et de rafraîchissement dans les années 1990, et cette tendance s'est maintenue jusqu'à aujourd'hui.[20]

#### **1.5.4. Les enjeux environnementaux (1990-1999) :**

Dans les années 1980 et 1990, le marché des pompes à chaleur a été influencé par la disponibilité et le coût des combustibles, ainsi que par des réglementations environnementales plus strictes concernant les fluides frigorigènes. Suite au Protocole de Montréal et à l'Accord de Copenhague, la production de fluides frigorigènes (CFC et HCFC) est restreinte.

Bien que les applications industrielles aient rencontré des défis en raison des coûts d'investissement élevés, des progrès ont été réalisés dans des secteurs tels que les brasseries et les imprimeries.[20]

Les préoccupations croissantes concernant l'approvisionnement énergétique ont également contribué à la popularité croissante des pompes à chaleur, souvent combinées à des générateurs d'air chaud classiques pour assurer une efficacité énergétique optimale. L'efficacité des pompes à chaleur a également considérablement augmenté au fil du temps, en grande partie grâce à des réglementations et à des incitations financières encourageant l'adoption de technologies plus efficaces.[20]

#### **1.5.5. La pompe à chaleur aujourd'hui :**

La fin du 20ème siècle est témoin du développement certain du marché des PAC et de grands développements technologiques. Le secteur est en pleine croissance dans des pays émergents,

en Asie et en Europe de l'Est. Des pays comme la Chine connaissent d'ailleurs une forte croissance de l'usage du conditionnement d'air. L'objectif mondial commun est d'effectuer des économies d'énergie et de réduire les impacts sur notre environnement.

L'utilisation des PAC est une excellente façon d'y arriver ! Au cours des années 2010, le marché de la climatisation réversible est en plein essor. L'utilisation des PAC aérothermiques réversibles pour le chauffage passe de 2,2 % en 2010 à 3,3 % dans les résidences principales en 2014. En 2035, D'après les prévisions, cette technologie sera utilisée pour 20 % du parc de logements. 50 % d'ici 2050.[21]

## **1.6. Classifications des pompes à chaleur :**

### **1.6.1. Classification selon le mode de fonctionnement :**

Les pompes à chaleur se divisent en deux catégories principales selon leur fonctionnement : Pompe à chaleur à compression de vapeur et pompe à chaleur à sorption.

#### **1.6.1.1. Pompe à chaleur à compression de vapeur :**

Les pompes à chaleur à compression sont des machines thermodynamiques utilisées pour produire de la chaleur (air chaud ou eau chaude), ou encore du froid et de la chaleur de manière alternée (groupes réversibles) ou simultanée.[17]

Le compresseur des pompes à chaleur à compression peut être alimenté soit par de l'électricité (PAC à compression électrique) soit par du gaz (PAC à moteur gaz). Le fonctionnement d'une PAC à compression est comparable à celui d'un réfrigérateur ménager. Les principaux éléments d'une telle pompe sont :

- le compresseur, qui maintient la bonne chute de pression entre l'évaporateur et le condenseur pour maintenir les bonnes températures de changement de phase afin d'interagir avec les sources externes (à la PAC) ;
- le détendeur, entraînant de manière irréversible le réfrigérant de la pression du condenseur à celle de l'évaporateur ;
- le condenseur, où la vapeur surchauffée provenant du compresseur est surchauffée, est

d'abord condensé en liquide avec un certain degré de sous-refroidissement pour empêcher la vapeur de pénétrer dans le détendeur ;

- l'évaporateur, où le mélange provenant du dispositif de détente se vaporise. La vapeur sortante peut être saturée (évaporateur humide) ou surchauffée (évaporateur sec). Dans le premier cas, un dispositif approprié (séparateur) est nécessaire pour empêcher le liquide d'entrer dans le compresseur. Dans ce dernier cas, la vapeur sortant de l'évaporateur présente une surchauffe de quelques degrés Celsius dans le même but [22].

Le principe de fonctionnement d'une pompe à chaleur à compression de vapeur est illustré dans la figure 1.10 ci-dessous.

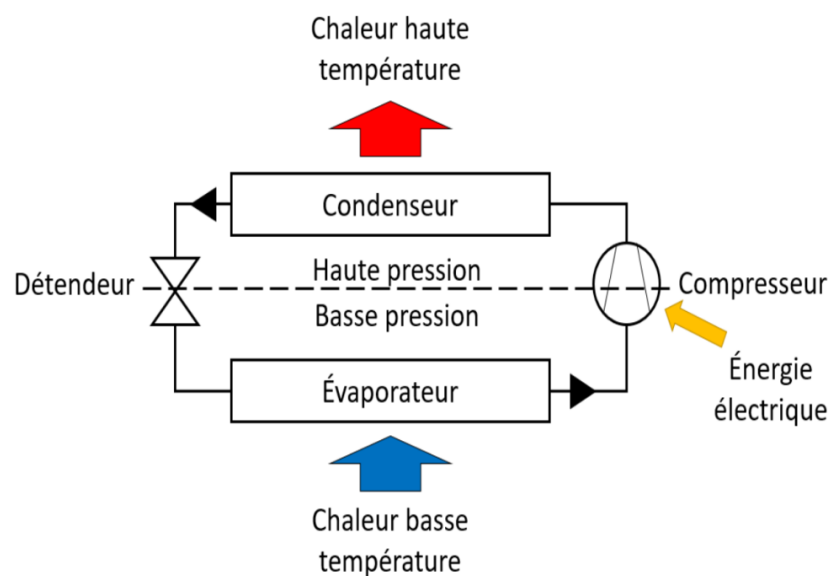


Figure 1.10: Principe de fonctionnement d'une pompe à chaleur à compression de vapeur.[23]

### 1.6.1.2. Pompe à chaleur à sorption :

Les pompes à chaleur à sorption permettent de remplacer la compression mécanique par une compression thermo-chimique résultant des phénomènes d'adsorption ou d'absorption (réaction exothermique) et de désorption (réaction endothermique) d'un réfrigérant par un solide ou une solution absorbante.[23]

Les pompes à sorption se divisent en deux types : les pompes à chaleur à absorption et les pompes à chaleur à adsorption

#### a) Pompe à chaleur à absorption :



C'est un brûleur à gaz qui permet en élevant la température d'une solution ammoniac/eau d'entamer un cycle frigorifique sans compression du type chimique(absorption).

Le brûleur à gaz naturel réchauffe dans le générateur la solution eau-ammoniac, faisant s'évaporer l'ammoniac de l'eau.

Le fluide frigorigène (ammoniac) cède sa chaleur au niveau du condenseur il est ici sous forme liquide puis subit une chute de pression brusque au passage du détendeur puis il s'évapore au niveau de l'évaporateur en absorbant l'énergie environnante et retrouve sa forme gazeuse. L'ammoniac se dissout dans l'eau dans l'absorbeur en dégageant de l'énergie puis un cycle recommence. La chaleur des gaz rejetés par le brûleur à gaz est récupérée par condensation ce qui améliore de façon notable les performances de ce type de pompe à chaleur.[24]

La schématisation (figure 1.11) qui suit démontre le fonctionnement fondamental d'une pompe à chaleur à absorption.

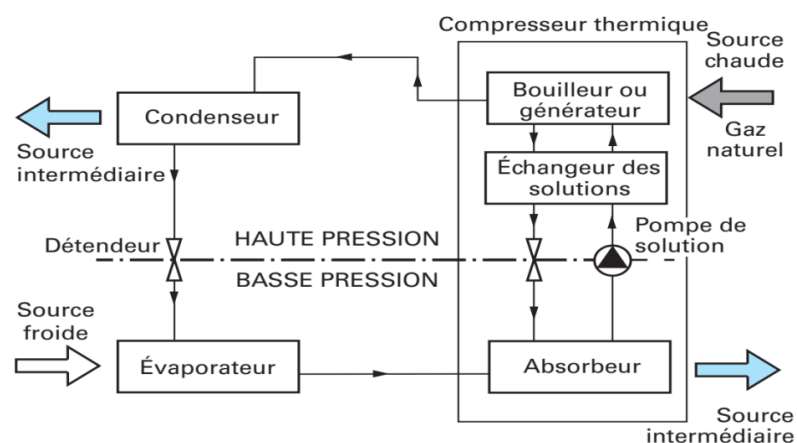


Figure 1.11 : Principe de fonctionnement d'une pompe à chaleur à absorption.[25]

### b) Pompe à chaleur à adsorption :

Un cycle de pompe à chaleur à adsorption de base se compose de quatre parties principales : un adsorbeur, qui est un récipient rempli d'un adsorbant (tel que la zéolite, le charbon actif, le gel de silice, etc.) ; un condenseur ; un évaporateur; et une vanne de détente. Fondamentalement, la pompe à chaleur à adsorption fonctionne en cyclant l'adsorbant entre l'adsorbeur, le condenseur et l'évaporateur [26].

Contrairement au processus d'absorption où l'absorbant liquide est pompé entre l'absorbeur et le désorbeur, l'adsorption est un processus discontinu, car l'adsorbant solide ne peut pas

facilement être déplacé d'un récipient à l'autre. L'adsorption et la désorption peuvent se produire successivement dans le même récipient [27].

## **1.6.2. Classification selon les types de source de chaleur :**

### **1.6.2.1. Pompe à chaleur aérothermie :**

Une pompe à chaleur aérothermique est une solution de chauffage écologique et performante qui exploite l'aérothermie, en prélevant de l'air extérieur pour produire de la chaleur, de l'eau chaude sanitaire et parfois de la climatisation. Il existe deux types de PAC aérothermique:[28]

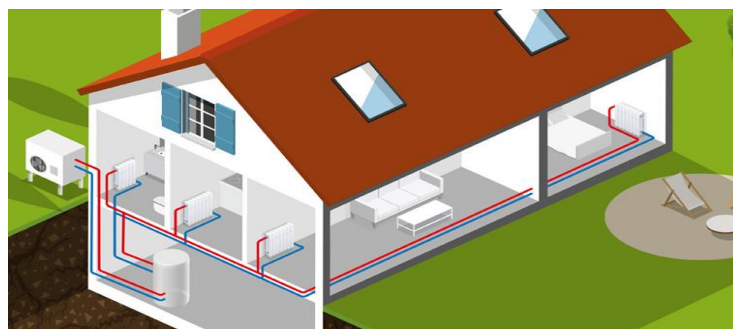
#### **a) Pompe à chaleur Air/Air :**

La pompe à chaleur Air/Air capte les calories de l'air extérieur ou intérieur selon les besoins. On parle alors de PAC Air/Air réversible qui assure les fonctions de chauffage et de climatisation de l'habitat. Pour fonctionner, la pompe à chaleur a besoin au minimum de deux unités. L'une, située à l'extérieur, récupère (ou évacue) les calories de l'air et l'autre, à l'intérieur, diffuse (ou capte) l'air au sein du logement. Ces équipements assurent le confort thermique en toutes saisons en maison individuelle.

#### **b) Pompe à chaleur Air/Eau :**

La pompe à chaleur Air/Eau utilise l'air comme source d'énergie pour le chauffage et peut également rafraîchir les espaces intérieurs. De plus, elle peut produire de l'eau chaude sanitaire.

Une unité extérieure prélève l'énergie de l'air extérieur, la transforme avant de la restituer vers l'unité intérieure grâce à un échangeur. Une unité intérieure, ou module hydraulique, transmet alors cette énergie transformée aux circuits de chauffage ou d'eau chaude sanitaire.



*Figure 1.12 : PAC Air/Eau.[28]*

### 1.6.2.2. Pompe à chaleur géothermique :

C'est un équipement qui va puiser les calories gratuites contenues dans le sol pour le chauffage, la production d'eau chaude sanitaire, et dans certains cas le rafraîchissement, à destination des locaux d'habitation, commerciaux ou de bureaux.

Cela concerne l'exploitation de deux types de ressources :

- **L'énergie présente directement dans le proche sous-sol** : La pompe à chaleur géothermique peut donc récupérer les calories en circuit fermé par le biais de sondes géothermiques verticales ou horizontales.
- **La chaleur contenue dans l'eau des aquifères souterrains peu profonds** : La pompe à chaleur géothermique peut donc récupérer les calories en circuit ouvert, par le biais d'un puits de production et d'un puits d'injection.

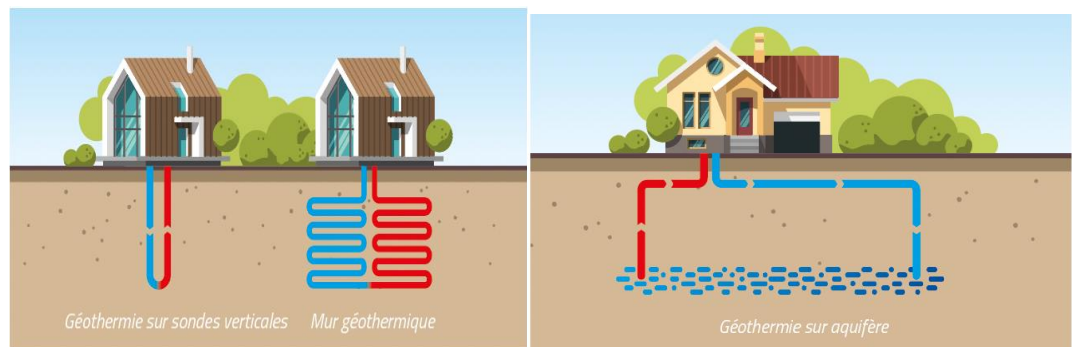


Figure 1.13 : Les PAC géothermiques.[28]

### 1.7. Performances des pompes à chaleur :

On mesure l'efficacité énergétique ou rendement d'une PAC par la relation :

$$\text{Efficacité} = \frac{\text{Energie utile}}{\text{Energie consommée}}$$

On nomme couramment cette efficacité : coefficient de performance (COP) pour le dissocier des rendements d'autres machines thermiques toujours inférieurs à 100%. Ce COP n'a de sens que si l'on sait exactement ce qu'il intègre dans l'énergie utile et l'énergie consommée qui le compose.[29]

Le terme "Energie utile" désigne la puissance calorifique fournie par la PAC pour répondre aux besoins de chauffage des locaux, tandis que le terme "Energie consommée" désigne l'énergie requise pour fournir cette puissance. Il y a peu d'ambiguïté concernant l'énergie utile.

Cependant l'énergie consommée peut entraîner quelques désaccords. Les PAC sont composées d'éléments consommateurs d'énergie qui, selon les auteurs et les méthodes, sont intégrés ou non dans le calcul du COP.

Les principaux éléments qu'il convient de prendre en compte pour évaluer mieux leur performance sont le compresseur et les auxiliaires (ventilateurs). D'autres auxiliaires comme une pompe de circulation dans le circuit de chauffage ne sont pas inclus.[29]

### 1.7.1. Indice de performance :

L'indice de performance «  $\epsilon$  » correspond à la performance instantanée du cycle thermodynamique. Il est typiquement le résultat de l'application du premier principe de la thermodynamique au circuit fermé de fluide frigorigène:[29]

$$\epsilon = \dot{Q}_{\text{calo}} / \dot{W}_{\text{abs, compresseur}}$$

$\dot{Q}_{\text{calo}}$  : Puissance calorifique délivrée par la PAC [W]

$\dot{W}_{\text{abs, compresseur}}$  : Puissance absorbée par le compresseur de la PAC [W]

### 1.7.2. Coefficient de performance :

Le coefficient de performance COP traduit également une performance instantanée du cycle thermodynamique mais en intégrant cette fois la puissance appelée par les auxiliaires : ventilateur intérieur, ventilateur extérieur et appoints électriques. Dans le cadre de l'étude du couplage de la PAC avec des sources d'air tempérées, l'ajout de ventilateurs supplémentaires afin de transporter l'air d'une source à l'unité extérieure de la PAC sera également envisagé et intégré au bilan.[29]

$$\text{COP} = \frac{Q_{\text{calo}}}{\dot{W}_{\text{abs, compresseur}} + \dot{W}_{\text{abs, auxiliaires}}}$$

$\dot{W}_{\text{abs, auxiliaires}}$  : Puissance absorbée par les auxiliaires [W]

On précisera  $\text{COP}_{\text{moyen}}$  si le calcul est intégré sur une durée inférieure à une année ou à une saison de chauffe.

$$\text{COP}_{\text{moyen}} = \frac{Q_{\text{calo}}}{W_{\text{abs, compresseur}} + W_{\text{abs, auxiliaires}}}$$

$Q_{calo}$  : Quantité de chaleur délivrée par la PAC [Wh]

$W_{abs,compresseur}$  : Quantité d'énergie consommée par le compresseur [Wh]

$W_{abs,auxiliaires}$  : Quantité d'énergie consommée par les auxiliaires [Wh]

### 1.7.3. Facteur de performance saisonnier :

Parfois appelé « coefficient de performance saisonnier » (SCOP), le « facteur de performance saisonnier » (FPS) traduit la performance moyenne sur une longue période. Elle correspond à la définition du  $COP_{moyen}$  sur une année ou sur une saison de chauffe.[29]

$$FPS = \frac{Q_{calo}}{W_{abs,compresseur} + W_{abs,auxiliaires}}$$

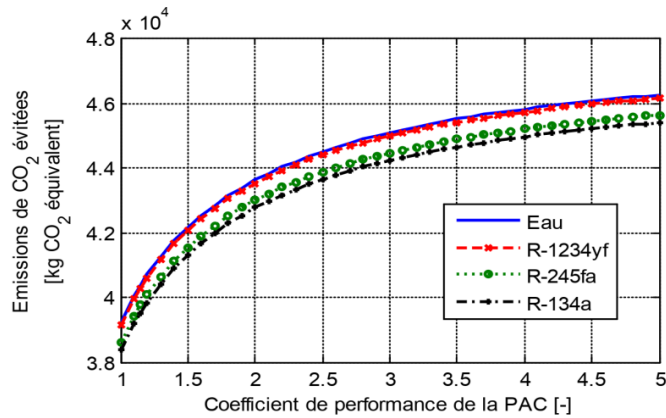
## 1.8. Intérêts de l'utilisation des PAC :

Les pompes à chaleur présentent des avantages importants sur le plan environnemental, énergétique et économique :

### 1.8.1. Intérêt environnemental :

Du point de vue écologique, l'utilisation de pompes à chaleur offre une nette réduction des émissions de  $CO_2$  par rapport à l'utilisation de chaudières classiques. La quantité de  $CO_2$  évitée par kilowattheure de chaleur produite grâce à une pompe à chaleur est représentée dans la figure 1.14 en fonction du coefficient de performance (COP) de la PAC, pour différents fluides frigorigènes.

Ces réductions résultent de la substitution d'une chaudière à gaz par une pompe à chaleur. Cette transition entraîne une considérable diminution de l'impact environnemental, avec une réduction des émissions de  $CO_2$  pouvant atteindre environ 96 % par rapport aux émissions d'une chaudière sur une période de 20 ans (soit 46 tonnes de  $CO_2$  équivalent).[30]



*Figure 1.14 :Emissions de CO<sub>2</sub> évitées par kW chaud par substitution d'une chaudière (rendement 85 %) par une pompe à chaleur fonctionnant 8000 h par an, pendant 20 ans, en France pour différents fluides frigorigènes.[30]*

La figure 1.14 montre que les variations des émissions de CO<sub>2</sub> entre les différents fluides frigorigènes demeurent modestes, généralement de l'ordre de 3 %, indépendamment du COP. L'augmentation du COP conduit à une augmentation de la réduction des émissions, car elle réduit l'impact de l'émission indirecte de gaz à effet de serre liée à la consommation électrique du compresseur.

### **1.8.2. Intérêt économique :**

La figure 1.15 présente le temps de retour sur investissement (TRI) d'une pompe à chaleur en fonction de son COP. Elle montre que des augmentations du nombre d'heures de fonctionnement et du COP de la PAC réduisent significativement le temps de retour sur investissement, pouvant atteindre jusqu'à 3 ans pour une PAC avec un COP supérieur à 3. Cependant, l'optimisation du COP doit être prudente, car au-delà d'une certaine valeur, les coûts supplémentaires peuvent dépasser les bénéfices économiques.[30]

En effet, la diminution du TRI en fonction du COP est exponentielle. Ainsi, une amélioration du TRI de 70 % est obtenue en augmentant le COP de 2 à 3 alors qu'elle n'est que de 20 % en augmentant le COP de 4 à 5. Cette réduction de l'amélioration du TRI avec l'augmentation du COP montre l'importance d'une étude des coûts engendrés sur les différents composants techniques ainsi que celles des coûts engendrés par le fonctionnement du système (maintenance, encrassement...).[30]

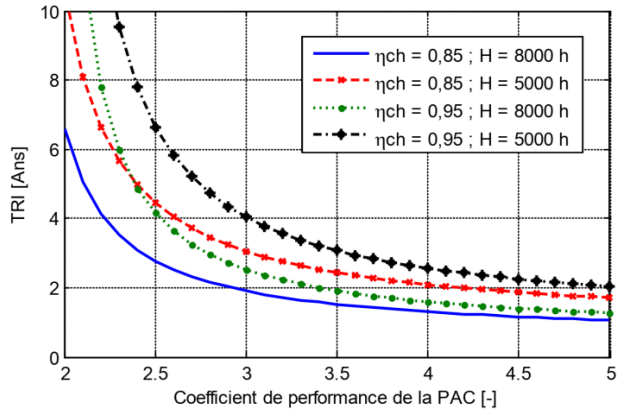


Figure 1.15 : Temps de retour sur investissement en fonction du rendement de la chaudière, du temps de fonctionnement et du COP de la PAC.[30]

### 1.8.3. Intérêt énergétique :

Energétiquement, l'utilisation des pompes à chaleur doit permettre une économie d'énergie primaire consommée pour une certaine puissance calorifique.

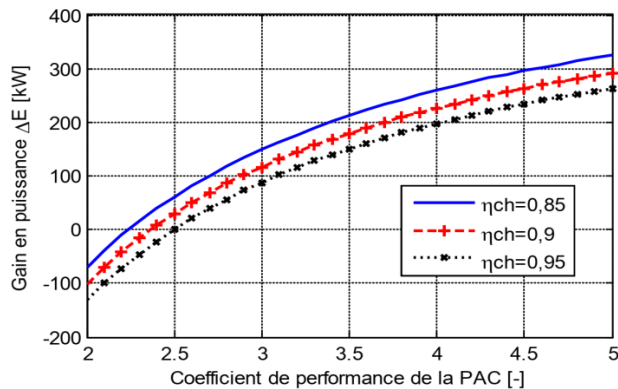


Figure 1.16 : Economies de puissance primaire réalisées par remplacement d'une chaudière par une PAC (500 kW chaud) en fonction de son COP et du rendement de la chaudière.[30]

La différence entre la consommation de la PAC et celle de la chaudière est présentée sur la figure 1.16. L'économie d'énergie primaire n'apparaît qu'à partir d'un COP minimal de 2,5 pour la pompe à chaleur (rendement de chaudière de 95 %).[30]

# CHAPITRE 2

REVUE DE LITTÉRATURE



## 2.1.Introduction :

Ce chapitre constitue une exploration approfondie des recherches antérieures consacrées aux pompes à chaleur. À travers une synthèse minutieuse des études préexistantes, cette revue de la littérature vise à offrir une perspective globale sur les avancées, les défis et les découvertes dans le domaine des pompes à chaleur.

## 2.2.Travaux précédents sur les pompes à chaleur :

### 2.2.1. Philippe H. et al. (2007) :

Cette étude présente la conception et la réalisation d'un banc d'essais de pompe à chaleur air/eau fonctionnant au dioxyde de carbone, permettant d'obtenir des informations sur le comportement de ces machines en régime permanent et transitoire. Le modèle proposé tient compte des évolutions locales de la charge en fluide et des débits dans les échangeurs, ainsi que des inerties thermiques, à l'exception de celles des canalisations et de la bouteille de réserve de liquide. Il est considéré comme général et complet, mais nécessite la connaissance de certains paramètres propres à chaque installation.[31]

Le modèle prend en compte aussi bien le fonctionnement en cycle sous-critique que transcritique, permettant de rendre compte des démarrages de la pompe à chaleur.

La comparaison entre les résultats du modèle et de l'expérience valide celui-ci pour les régimes permanents, mais révèle une insuffisance dans la prise en compte de l'inertie thermique du compresseur. Ceci souligne l'importance d'une connaissance expérimentale approfondie du comportement dynamique des composants pour les modélisations des régimes transitoires.

La figure 2.1 ci-dessous illustre le schéma du banc d'essai.[31]

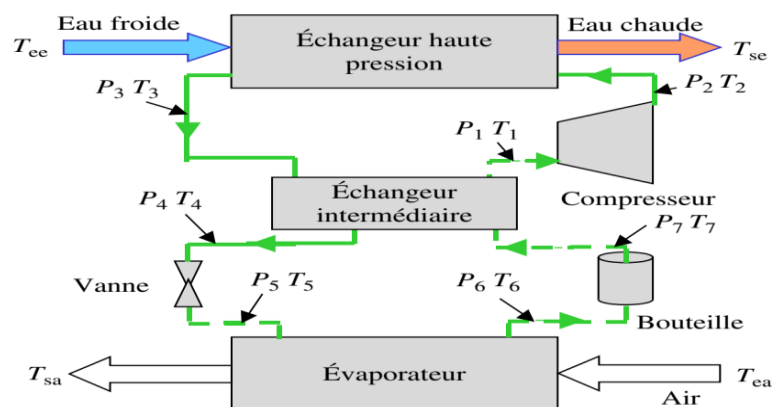


Figure 2.1 : Schéma du banc d'essai.[31]

### 2.2.2. Lemire N. (1999) :

Il a utilisé le logiciel TRNSYS/IISiBat pour optimiser le débit de circulation du fluide caloporteur dans la boucle thermique d'un réseau de pompes à chaleur géothermiques. L'étude vise à améliorer l'efficacité du système en ajustant les paramètres de circulation du fluide caloporteur. Le système examiné lors de cette étude est présenté dans la figure 2.2. [32]

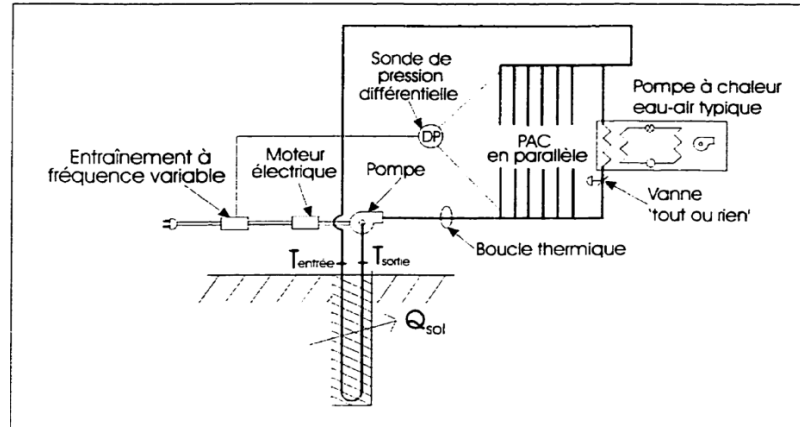


Figure 2.2 : Représentation schématique du système étudié.[32]

En conclusion, Il suggère que la pompe la moins énergivore utilise une pompe dont le débit nominal est de 0,05 L/S par kW, en fonction des charges, et qui est connectée à un entraînement à fréquence variable.

### 2.2.3. Pinel P. (2003) :

Les apports majeurs de cette étude incluent la création d'une méthode numérique pour évaluer l'interférence thermique entre les capteurs et l'élaboration d'un algorithme d'agrégation multiple qui permet de réduire le nombre de termes calculés.

L'utilisation de la méthode complète et de techniques connues, comme l'utilisation de la solution de la source cylindrique dans une méthode hybride, peut être perçue comme des contributions. De plus, les intégrations dans les logiciels CA-SIS et ESP-r, ainsi que l'intégration à des outils de dimensionnement sous EES (Engineering Equation Solver), sont des contributions intéressantes.[33]

### 2.2.4. Pahud D. et Bernard L. (2005) :

Ils ont analysé une installation de chauffage combinant énergie géothermique et solaire à Lugano (Suisse) sur deux ans, avec des mesures et des simulations détaillées.

Une pompe à chaleur de 14 kW thermique, associée à trois sondes géothermiques, chauffe une maison de 250 m<sup>2</sup>, avec des capteurs solaires thermiques pour l'eau chaude (figure 2.3).

Les performances de l'installation restent constantes, avec un COP annuel de 4.1 à 4.2 pour la pompe à chaleur, considéré comme élevé pour une maison construite dans les années 80. L'injection des gains solaires dans le sol permet une recharge de 20% de l'énergie extraite, maintenant les performances de l'installation. Le modèle de simulation utilisé (TRNSYS) pour évaluer les performances thermiques et économiques de l'installation. [34]

Cette étude démontre l'efficacité et la viabilité d'une installation combinant énergie géothermique et solaire, soulignant l'importance de la conception et du dimensionnement appropriés pour garantir des performances optimales.

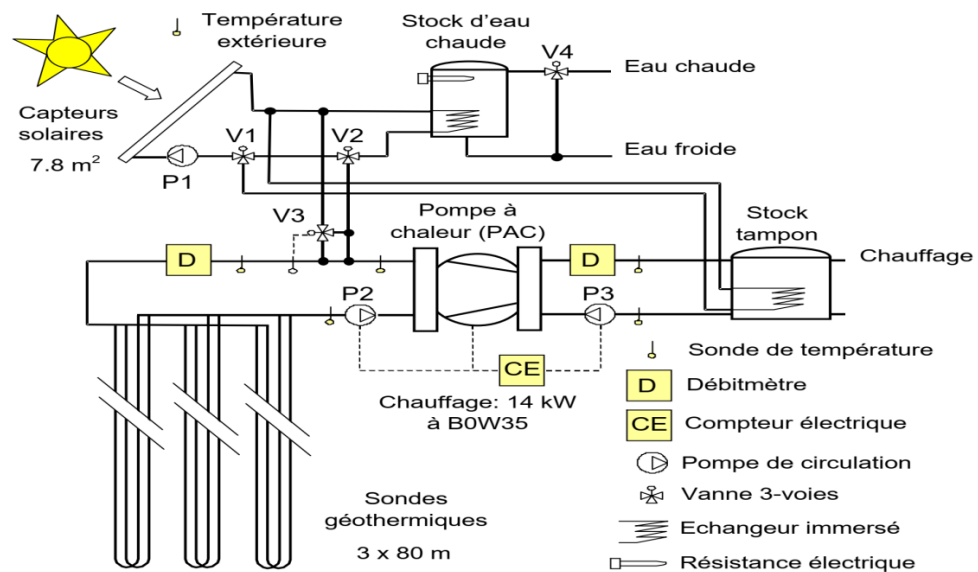


Figure 2.3 : Schéma de principe de l'installation géothermico-solaire et emplacement des capteurs de mesures.[34]

### 2.2.5. Biao Xiao et al. (2019) :

L'article compare les performances des pompes à chaleur air-air (ATAHP) et air-eau (ATWHP) dans des conditions similaires à Beijing et Tianjin (Chine). Les résultats indiquent que la dégradation des performances de l'ATAHP est inférieure à celle de l'ATWHP dans des conditions de température ambiante basse, et il est conclu que le transfert de chaleur unique de l'ATAHP est meilleur que le second échange de chaleur de l'ATWHP dans des conditions de fonctionnement à basse température. La distribution de l'air à l'intérieur avec l'ATWHP est plus uniforme, mais celle avec l'ATAHP est plus conforme aux exigences de confort thermique. Ainsi, l'ATAHP est suggéré pour une application et une popularisation dans le nord de la Chine. [35]

Les aspects principaux sont :[35]

1. L'ATAHP a une plus grande capacité de chauffage que l'ATWHP, surtout à basse température ambiante. Avec une température ambiante diminuant de 7 °C à -20 °C, le COP de fonctionnement réel de l'ATAHP diminue de 28,30 %, tandis que celui de l'ATWHP est de 1,35 à -20 °C, soit une réduction d'environ 43,75 % par rapport à son COP de système de 2,38 à 7 °C. L'ATAHP a de meilleures performances.
2. À une température ambiante de 0 °C et une température cible de la pièce de 20 °C, la température moyenne intérieure de la section médiane le long de l'axe x avec l'ATAHP est de 19,43 °C, soit 1,45 °C plus élevée qu'avec l'ATWHP ; les températures moyennes des sections transversales du pied et de la tête avec l'ATAHP sont respectivement de 1,30 °C et 0,68 °C plus élevées qu'avec l'ATWHP.
3. À une température ambiante de 0 °C et une température cible de la pièce de 20 °C, la vitesse de l'air de la section médiane avec l'ATWHP est plus faible et la distribution est plus uniforme, mais l'air à haute vitesse et à haute température avec l'ATAHP qui souffle directement sur la tête et les pieds peut fournir un meilleur confort thermique.
4. Lorsque la température ambiante est basse, l'ATAHP a de meilleures performances et est plus conforme aux exigences de confort thermique. Ainsi, l'ATAHP est prévu pour être appliqué et popularisé dans le nord de la Chine selon les conditions locales.

#### **2.2.6. Uğur Ç. et al. (2013) :**

C'est une analyse énergétique et exergetique de quatre types différents de pompes à chaleur (air-air, air-eau, eau-eau et eau-air) en tenant compte des variations de température et de débit massique du fluide évaporateur utilisé comme source de chaleur.[36]

Les résultats montrent que :[36]

- Le coefficient de performance (COP) varie principalement en fonction de la température de la source de chaleur et du débit massique du fluide source.
- La pompe à chaleur eau-air présente le COP maximal (3,94), tandis que la pompe à chaleur air-eau affiche le COP le plus bas (3,40).
- Les performances énergétiques des différentes pompes à chaleur sont similaires à celles d'autres études antérieures.
- En termes d'efficacité exergetique, les pompes à chaleur eau-air et air-air surpassent les pompes à chaleur eau-eau et air-eau.
- Les variations d'efficacité exergetique et de destruction exergetique dépendent de la température et du débit massique du fluide évaporateur.

- L'utilisation de l'air comme fluide évaporateur entraîne une augmentation significative de la destruction exergetique avec l'augmentation du débit massique.

### **2.2.7. O'Hegarty R. et al. (2022) :**

Ils mettent en évidence un écart significatif entre les performances attendues et réelles des pompes à chaleur, avec une réduction de 40 % du facteur de performance saisonnière pour le chauffage (moyenne à partir de 378 études sur le terrain = 2,59) par rapport aux attentes qui étaient de 4,12. [37]

Cinq facteurs clés contribuent à cet écart, notamment les conditions climatiques supposées, les pertes de chaleur négligées dans les conduites et les effets sous-estimés du cycle de fonctionnement.

Pour combler cette lacune, il est nécessaire d'améliorer les normes et la conception des pompes à chaleur, notamment en ajoutant des conditions de test supplémentaires et en améliorant l'isolation des conduites. [37]

### **2.2.8. Ito S. et al.(1999) :**

Cette étude est focalisée sur les performances thermiques d'une pompe à chaleur qui utilise des collecteurs solaires à plaque plate comme évaporateur. On peut voir le schéma du système dans la Figure 2.4.[38]

Les équations empiriques sont utilisées dans l'analyse afin d'exprimer la consommation d'énergie électrique et le COP en fonction de différents paramètres. Les résultats sont comme suit :[38]

- La consommation d'énergie et le COP d'une PAC peuvent être représentés par des fonctions empiriques de la température d'évaporation et de condensation.
- Les modèles théoriques d'un collecteur plat sans ailettes peuvent prédire avec précision la température d'évaporation, le COP et le gain de chaleur pour une pompe à chaleur avec un collecteur plat.
- Les simulations montrent un faible impact sur le COP de l'augmentation de la surface du collecteur par rapport à l'expérience.
- La surface totale des collecteurs recueillis était appropriée.
- L'épaisseur de la plaque du collecteur pourrait être réduite à 0,5 mm, et l'espace entre les tubes pourrait être porté à 190 mm au lieu de 100 mm.

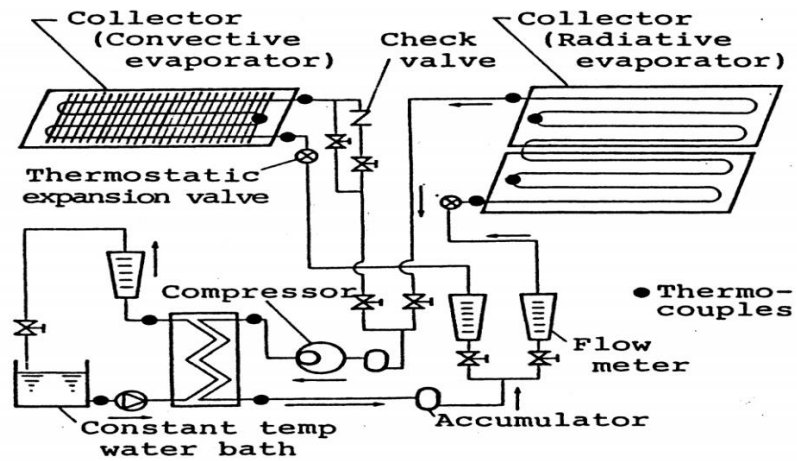


Figure 2.4 : Schéma du système de pompe à chaleur pour les expériences.[38]

### 2.2.9. Zhang T. et al. (2023) :

L'étude a élaboré un système hybride collecteur/évaporateur PV/T ainsi qu'un système de pompe à chaleur assistée par énergie solaire photovoltaïque et par gravité (PV-SAHP/GHP) capable de fonctionner dans les modes GHP-PV/T et PV-SAHP.

Une plate-forme d'essai expérimentale a été mise en place et des expériences en conditions réelles ont été menées pour comparer les performances opérationnelles, les rendements nets et les économies d'énergie, permettant de déterminer la priorité des différents modes.[39]



Figure 2.5 : Plateforme expérimentale du système hybride PV-SAHP/GHP. [39]

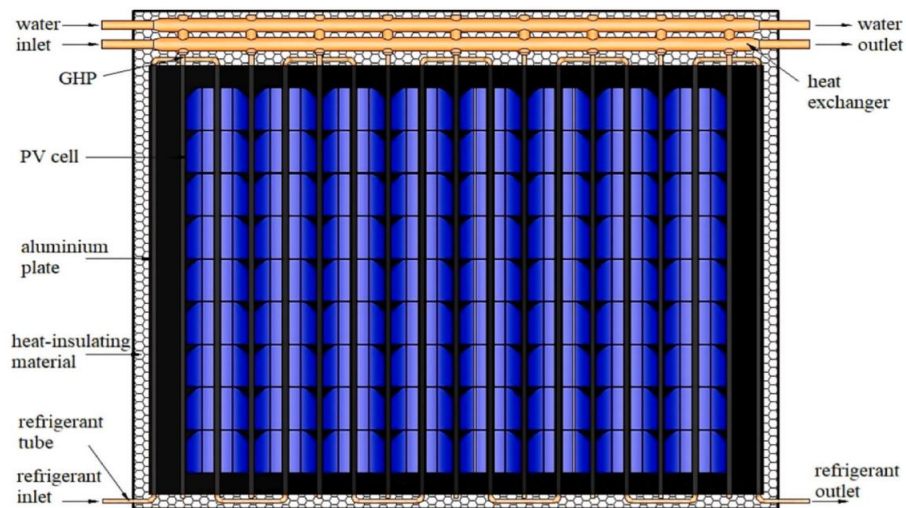


Figure 2.6 : Représentation schématique du collecteur/évaporateur PV/T.[39]

Les conclusions sont résumées comme suit :[39]

- L'étude a révélé que l'efficacité thermique instantanée du système hybride augmentait puis diminuait.
- L'efficacité thermique moyenne du système PV et celle du système primaire PV était de 30,22 % et 10,83 % respectivement.
- L'efficacité moyenne du système photovoltaïque primaire et l'efficacité moyenne de celui-ci ont été respectivement de 36,87 % et 7,09 %.
- Les valeurs d'ajustement linéaire du collecteur/évaporateur PV/T et du système en mode PV-SAHP étaient plus élevées que celles du mode GHP-PV/T, ce qui a entraîné une perte de chaleur plus faible.
- Le mode GHP-PV/T produisait des facteurs d'énergie et de production plus élevés, mais son efficacité thermique n'était pas satisfaisante et la température finale de l'eau ne pouvait pas répondre à la demande intérieure.
- Le mode PV-SAHP pouvait mieux fonctionner thermiquement et avoir une température finale satisfaisante de l'eau, mais ses facteurs de sortie étaient faibles et les économies d'énergie étaient inacceptables en raison de la consommation élevée d'électricité du compresseur.
- L'étude recommande d'utiliser le mode GHP-PV/T à midi et le mode PV-SAHP à d'autres heures pour répondre aux exigences de température de l'eau, améliorer l'utilisation des ressources solaires et réaliser des économies d'énergie plus élevées.

#### 2.2.10. Quanwen P. et al. (2018) :

Ils ont mené une étude sur le cycle de pompe à chaleur à adsorption (AHP) à récupération de masse en cascade, utilisant plusieurs processus de récupération de masse. De plus, un calcul théorique d'un cycle AHP à gel de silice-eau, utilisant différents cycles, a été réalisé. Les résultats de cette étude sont:[40]

- Le cycle de récupération de masse en cascade présente un COP/CAQ supérieur à celui du cycle de base ou du cycle de récupération de masse traditionnel. Ainsi, il est possible d'améliorer considérablement les performances de l'AHP en utilisant le cycle de récupération de masse en cascade.
- Le processus de récupération de masse en cascade convient aux conditions de travail où la source de chaleur est basse, le puits de chaleur est chaud et l'évaporation est basse. Son amélioration de performance est particulièrement notable, en comparaison avec le processus de base et le processus de récupération de masse.
- Au début, la performance du COP/CAQ du cycle à récupération de masse en cascade connaît une amélioration significative, mais elle diminue considérablement après 4 étapes. Il est recommandé de réduire le nombre d'étapes du cycle de récupération de masse en cascade à 4 pour une utilisation pratique.

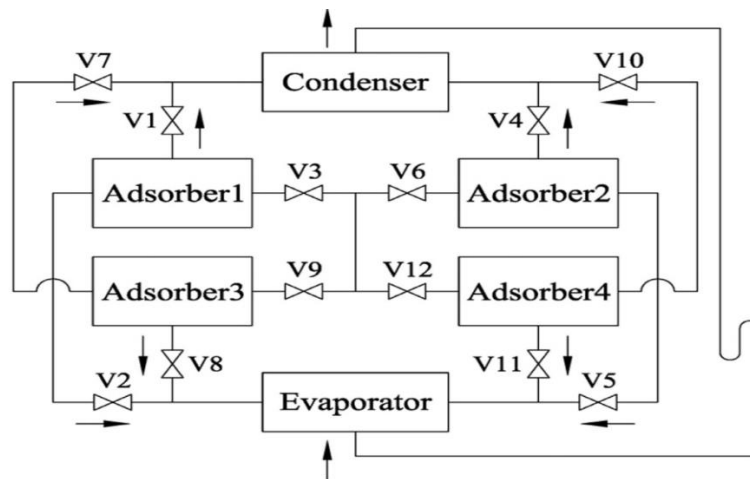


Figure 2.7 : Configuration du système du cycle de récupération de masse en cascade (en deux étapes cycle de récupération de masse à titre d'exemple).[40]

### 2.2.11. Ataoua N. (2020) :



L'étude effectue une analyse paramétrique des machines à absorption  $NH_3/H_2O$  avec un échangeur de solution, utilisant un programme en FORTRAN.

Ce programme est basé sur les équations de bilan massique et énergétique, les propriétés physiques et thermodynamiques d'une solution binaire d'eau et d'ammoniac ( $NH_3/H_2O$ ).

Les résultats significatifs :[41]

1. L'augmentation du taux de circulation de la solution diminue la différence de concentration entre les solutions riche et pauvre, ce qui affecte la performance globale du système.
2. Les pertes de chaleur du système peuvent être considérables avec une augmentation du taux de circulation de la solution, ce qui nécessite une attention particulière lors de la conception et du fonctionnement du système.
3. Le coefficient de performance du système augmente avec l'augmentation de la température du générateur jusqu'à atteindre un maximum à une certaine valeur ( $T_{gmax}$ ) avant de diminuer.
4. Une augmentation de la température d'absorption entraîne une diminution du COP, ce qui souligne l'importance de maintenir des températures d'absorption plus basses pour optimiser l'efficacité du système.

#### **2.2.12. Boulkamh M. (2008) :**

C'est une étude sur l'intégration de l'énergie solaire et des pompes à chaleur pour le chauffage d'un bâtiment sans recours à une source d'énergie auxiliaire. À travers des simulations spécifiques à la région de Constantine (Algérie).Le système de chauffage est illustré à la figure 2.8.[17]

Des résultats significatifs ont été obtenus, Par exemple, il a été démontré que l'augmentation de la surface des capteurs solaires ne garantit pas une augmentation proportionnelle de la chaleur captée.

Les chiffres révèlent une efficacité de captage solaire de 59,88 % et une fraction solaire de 82,03 % pour le système étudié. [17]

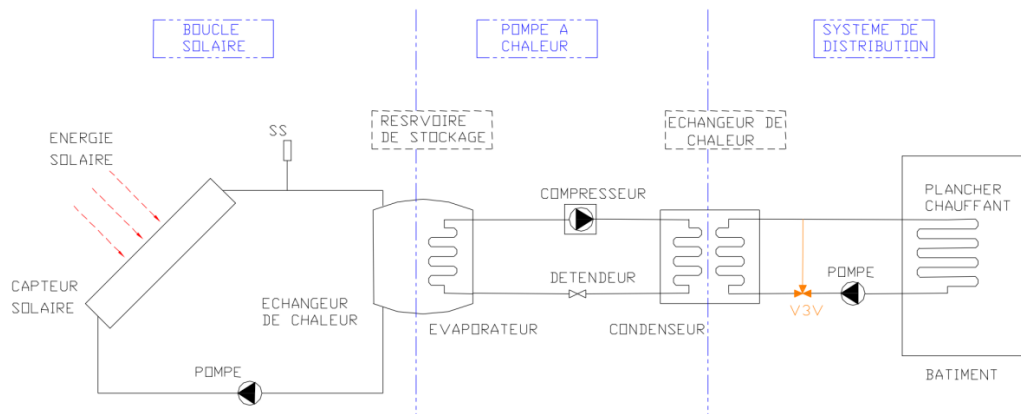


Figure 2.8 Structure du système de chauffage global et les trois sous-systèmes.[17]

L'introduction des pompes à chaleur a également été analysée, montrant des améliorations notables dans les performances globales du système.

Enfin, l'étude recommande l'utilisation de systèmes de chauffage à basse température, tels que les planchers chauffants, pour optimiser l'efficacité énergétique.

### 2.2.13. Yeweon K. (2006) :

Il a réalisé un prototype de pompe à chaleur thermoélectrique novatrice qui intègre un échangeur thermique à impact jet avec des aiguilles, afin d'améliorer l'efficacité énergétique des systèmes de chauffage et de détente.

Une approche multi-physique est proposée dans cette étude afin de représenter le module thermique et l'échangeur de chaleur, ce qui suggère une amélioration potentielle des performances du système. La figure 2.9 ci-dessous présente l'image du prototype réalisé.[42]

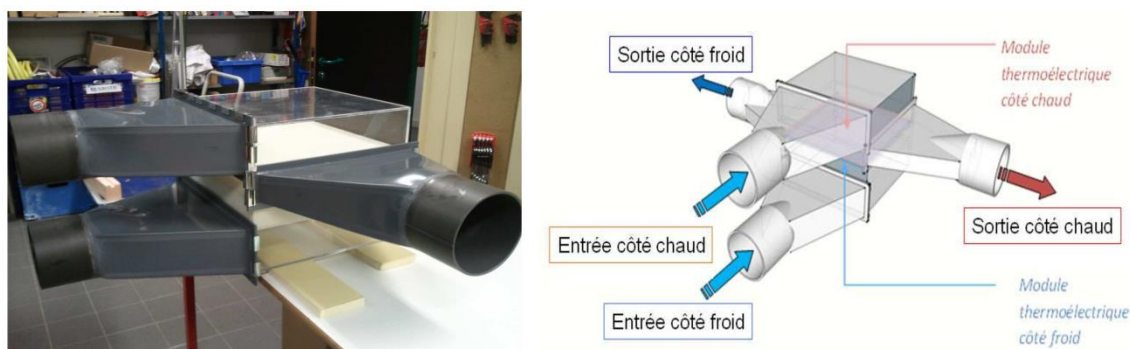


Figure 2.9 :Vue d'ensemble du prototype de la PACTE [42]

#### 2.2.14. Saadi M. S. (2018) :

Il a exposé un modèle numérique de transition axisymétrique en deux dimensions pour l'intégration des systèmes de pompes à chaleur de source souterraine (GSHPS) avec des échangeurs de chauffage à trou de forage (BHE).

Les résultats de cette étude montrent que les sols poreux sont préférés pour l'installation du système, l'évitement de changements de phase qui entraînent la déformation du capteur et favorise également un écoulement d'eau souterraine. [43]

La température optimale du liquide est proportionnelle à la température moyenne de la paroi du puits.

Cette approche réduit la consommation d'énergie d'environ deux tiers par rapport à une chaudière à gaz ayant un rendement de 85%. [43]

#### 2.2.15. Pacho A. (2015):

L'objectif de cette étude est d'examiner les technologies de pompes à chaleur alimentées par l'ammoniac au carbone afin de garantir un chauffage à faible émission de carbone dans les domiciles.

Il visait à concevoir et à fabriquer un échangeur de chaleur à faible masse thermique et à haute densité. Les performances du cycle de la pompe à chaleur à quatre lits ont été analysées en utilisant une modélisation informatique. [44]

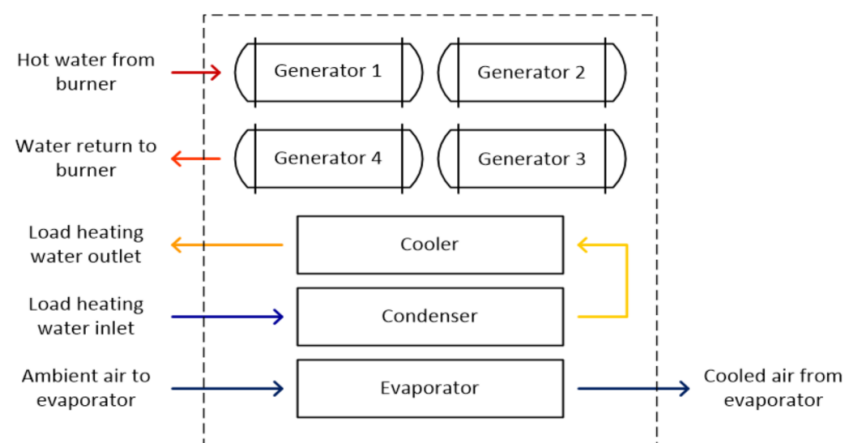


Figure 2.10 : Schéma du système de pompe à chaleur. [44]

Le matériau adsorbant, le carbone actif, a été développé et testé pour les propriétés de transfert de chaleur. Les mélanges binaires de grains et de poudre ont obtenu des densités plus élevées, des conductivités thermiques et des résistances de contact plus faibles. [44]

Le système de pompe à chaleur de laboratoire a testé les générateurs d'adsorption et le cycle, mais les performances de la machine étaient faibles en raison de distorsions des distributeurs d'eau.

Il a proposé de :[44]

- L'amélioration de la fabrication des générateurs pour une commercialisation efficace.
- La réparation des distributeurs d'eau et ajustement des emplacements des vannes pour minimiser les pertes.
- Prétraitement du charbon pour éliminer les impuretés responsables des blocages.
- L'étude approfondie sur le transfert de chaleur pour réduire la résistance de contact.
- Compacter le système pour une meilleure efficacité et une utilisation plus pratique.

### 2.2.16. Sezen K. et al. (2021):

Cette revue examine l'impact des conditions ambiantes sur les systèmes de pompe à chaleur assistée par énergie solaire (SAHP). Il passe en revue 47 études et identifie les plages de conditions préférables pour chaque mode de chauffage.

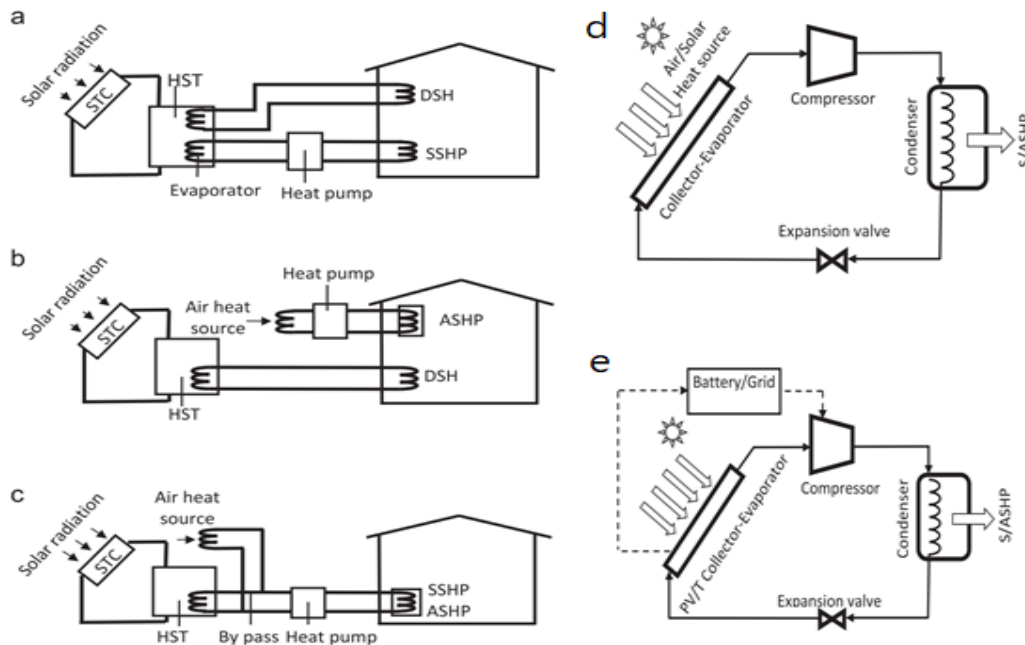


Figure 2.11 : Schéma des types de systèmes IDX-SAHP de base : (a) Système IDX-SAHP en série, (b) Système IDX-SAHP en parallèle, (c) Système IDX-SAHP à double source, (d) Système DX-SAHP, (e) Système DX-PV/T-SAHP.[45]

Les résultats principaux se résument comme suit :[45]

- Le mode DSH nécessite une irradiation solaire élevée d'environ  $800 \text{ W/m}^2$ , rendant les SAHP en série et parallèles inappropriés pour les climats à faible irradiation solaire.
- Le mode SSHP permet de tirer parti des faibles irradiances solaires, mais nécessite un rayonnement solaire supérieur à  $350 \text{ W/m}^2$  pour être plus efficace que le mode ASHP.
- Le mode ASHP protège les systèmes SAHP en cas de faible irradiation solaire.
- Les systèmes DX-SAHP utilisent l'air à côté du solaire comme sources de chaleur. Si l'irradiation solaire moyenne est inférieure à  $350 \text{ W/m}^2$ , le DX-SAHP est préférable, tandis que si elle dépasse  $500 \text{ W/m}^2$  mais ne dépasse pas  $800 \text{ W/m}^2$ , le SAHP à double source est recommandé.
- Le givrage sur l'évaporateur d'air à ailettes détériore les performances du mode ASHP. Par conséquent, pour les climats avec une température ambiante inférieure à  $5 \text{ }^\circ\text{C}$  et une humidité relative supérieure à  $70 \%$ , les systèmes SAHP parallèles et à double source ne sont pas préférables. En revanche, le DX-SAHP est protégé contre le givrage.
- La condensation de l'humidité sur l'évaporateur d'air permet d'utiliser la chaleur latente, ce qui est bénéfique pour le mode ASHP lorsque l'humidité relative est élevée.
- L'utilisation de collecteurs PV/T est avantageuse, mais nécessite une protection contre la surchauffe pour les SAHP à double source, tandis que les systèmes DX-SAHP peuvent utiliser des collecteurs-évaporateurs PV/T sans dispositif de sécurité supplémentaire.

#### **2.2.17. Ran S. et al. (2020):**

Une pompe à chaleur hybride solaire-air avec thermosiphon (SASHPT), utilisant un évaporateur multifonction, a été proposée pour exploiter efficacement à la fois l'énergie solaire et l'énergie thermique de l'air ambiant.

Cette pompe à chaleur peut absorber la chaleur à partir d'une seule source de chaleur ou les combiner, et peut fonctionner en mode thermosiphon ou pompe à chaleur en fonction de l'intensité solaire.

Un modèle numérique validé a été utilisé pour simuler les performances du système dans différentes conditions et le comparer avec des systèmes de chauffage conventionnels. [46]

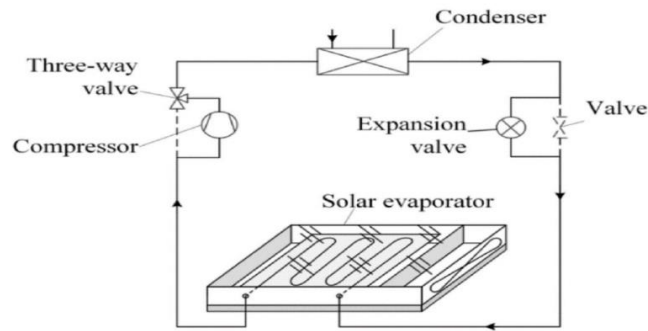


Figure 2.12 : Diagramme schématique du système SASHPT.[46]

Le système SASHPT démontre une grande efficacité dans des conditions de conception, fournissant efficacement de la chaleur avec une faible consommation d'électricité lorsque l'énergie solaire est abondante.

En utilisant différents modes de fonctionnement, ses performances sont mesurées par des coefficients de performance (COP) allant jusqu'à 3,89. Dans des applications réelles de chauffage dans des villes chinoises typiques, le système offre des efficacités énergétiques primaires supérieures à celles des systèmes conventionnels, réalisant des économies d'énergie importantes de 56% à 66% par rapport au chauffage solaire traditionnel et de 20% à 48% par rapport à la pompe à chaleur air-air. [46]

Bien que le coût initial soit plus élevé, le système présente des coûts d'exploitation nettement inférieurs, avec des périodes de retour sur investissement allant de 3,24 à 5,16 ans selon la localisation.[46]

#### 2.2.18. Badache M. et al.(2018) :

Les résultats d'une étude expérimentale sur une pompe à chaleur géothermique à compression directe, qui utilise du CO<sub>2</sub> transcritique comme moyen de chauffage, ont été présentés.

Une installation d'essai de ce système a été équipée de capteurs et soumise à des tests dans diverses conditions opérationnelles. La figure 2.13 illustre le système étudié.[47]

L'étude a porté sur la performance globale du système, les changements de phase d'évaporation du CO<sub>2</sub> dans l'échangeur de chaleur géothermique, ainsi que l'impact du nombre de puits actifs sur ses performances.

Résultats expérimentaux sont :[47]

- Le réfrigérant CO<sub>2</sub> génère une faible chute de pression dans l'échangeur de chaleur géothermique (GHX), avec une chute de pression maximale de moins de 80 kPa avec 40 % d'ouverture des vannes d'expansion (EV).

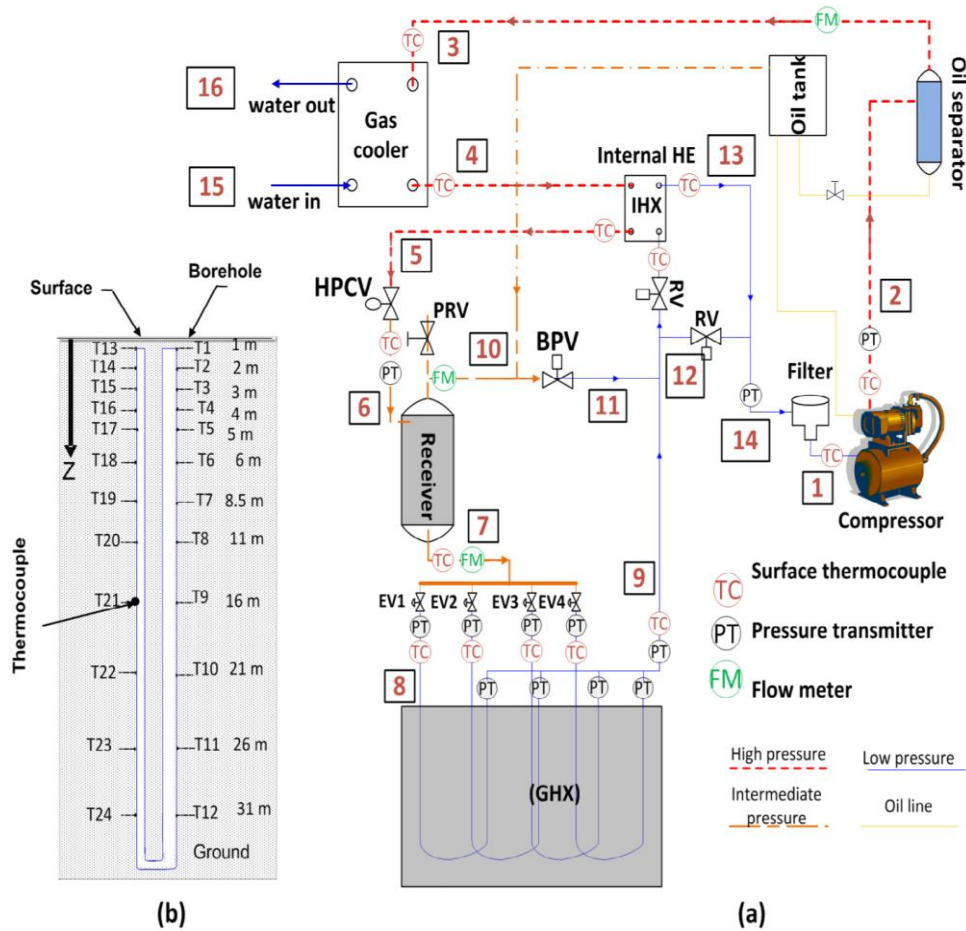


Figure 2.13 : (a) Schéma simplifié du système DX-CO<sub>2</sub> GSHP ; et (b) position des thermocouples dans le puits de forage.[47]

- Le système ne montre que des traces d'huile dans le CO<sub>2</sub> provenant du GHX, indiquant qu'il n'y a pas d'accumulation de lubrifiant au fond du GHX.
- L'ouverture des EV affecte significativement la température d'évaporation, le débit massique et le changement de phase du CO<sub>2</sub> le long du GHX.
- La température de sortie du CO<sub>2</sub> du refroidisseur à gaz et le COP H de la pompe à chaleur géothermique DX-CO<sub>2</sub> varient avec la température de l'eau d'entrée.
- Avec une faible ouverture des EV, le changement de phase du CO<sub>2</sub> se produit plus rapidement et nécessite moins de longueur pour l'évaporation, entraînant un transfert de chaleur réduit dans le GHX.
- L'augmentation du nombre de puits actifs réduit le débit massique de réfrigérant par puits, réduisant ainsi la capacité thermique par puits.

- Dans le cas spécifique de l'étude, le coefficient de performance de la pompe à chaleur géothermique à compression directe utilisant du CO<sub>2</sub> comme réfrigérant peut atteindre 3,5.

### 2.2.19. Dias J. M. et Costa V. A. (2022) :

Un modèle détaillé d'un système de pompe à chaleur à adsorption (AHP) complet pour le chauffage de l'eau domestique a été présenté, ce qui comble le manque de modèles capables de simuler la dynamique de ces systèmes.

Il explique en détail les éléments clés du système, tels que l'adsorbeur, l'évaporateur, le condensateur, les éléments de chauffage, le réservoir d'eau, la soupape d'expansion et la pompe à eau. [48]

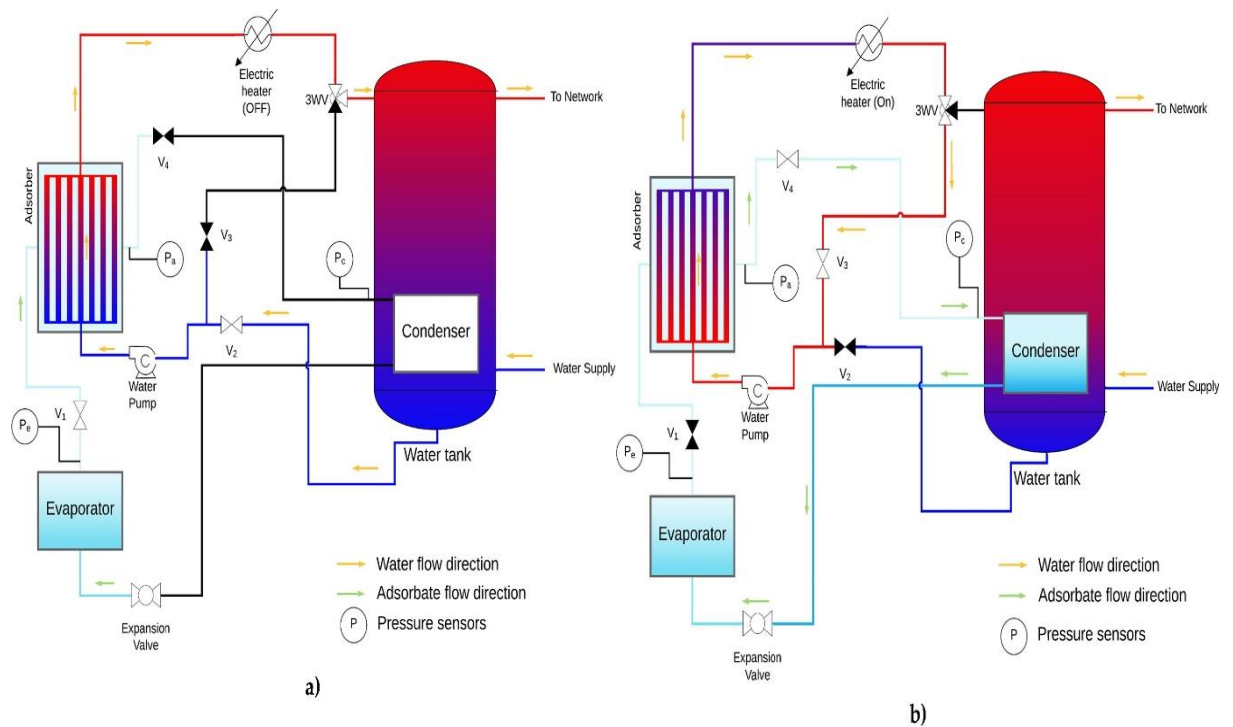


Figure 2.14 : Le système AHP : a) Pendant la phase d'adsorption, et b) Pendant la phase de régénération (désorption).[48]

L'étude traite aussi de la paire de travail de la silice et du gel d'eau, en donnant une description approfondie du matériau adsorbant et de ses caractéristiques. Pour l'adsorbeur et le réservoir d'eau, l'étude utilise des modèles en 2D et 1D, en utilisant des méthodes paramétriques distribuées et agrégées pour d'autres éléments du système. Grâce à l'intégration de modèles



établis et validés, il est possible d'effectuer une analyse exhaustive et précise de la dynamique du système.

La simulation dynamique joue un rôle essentiel dans l'étude, car elle permet d'étudier l'évolution du système au fil du temps à travers cinq cycles de simulation complets.[48]

Selon l'étude, il ressort que :[48]

- Étude des répartitions de température, de pression et d'absorption dans le lit adsorbant, soulignant les fluctuations importantes de ces paramètres.
- La valeur de 1,35 du coefficient de performance (COP) du système indique son efficacité pour le chauffage de l'eau domestique.
- L'étude de l'évolution des variables du système à travers cinq cycles complets simulés permet d'obtenir une vision approfondie de la dynamique du système.
- Évaluation des résultats du système, soulignant l'efficacité de la pompe à chaleur par adsorption dans le chauffage de l'eau à domicile.

#### **2.2.20. Langlois A. (2010) :**

Il a proposé une approche de dimensionnement des puits géothermiques verticaux en utilisant l'approche du ASHRAE Handbook (2003b), ce qui constitue une alternative à l'utilisation de logiciels sur mesure. [49]

Les résultats obtenus avec cette méthode sont comparés à ceux des logiciels et jugés satisfaisants. Ensuite, l'impact de l'ajout de réservoirs de stockage thermique sur les systèmes géothermiques est évalué à l'aide d'une étude de cas, démontrant qu'en utilisant deux réservoirs d'eau de 120 m<sup>3</sup> chacun, la longueur des puits géothermiques peut être réduite de 15% sans effet significatif sur la consommation énergétique des PAC.

De plus, un modèle TRNSYS de réservoir de stockage thermique utilisant les MCP est développé, permettant une modélisation précise du transfert de chaleur.[49]

Ce modèle est intégré dans des simulations TRNSYS pour évaluer l'impact des réservoirs à MCP sur les systèmes géothermiques, montrant une réduction significative du volume de stockage sans impact notable sur la consommation énergétique des PAC.[49]

Les simulations permettent également de visualiser le comportement transitoire du stockage de chaleur latente, offrant une meilleure compréhension du phénomène.

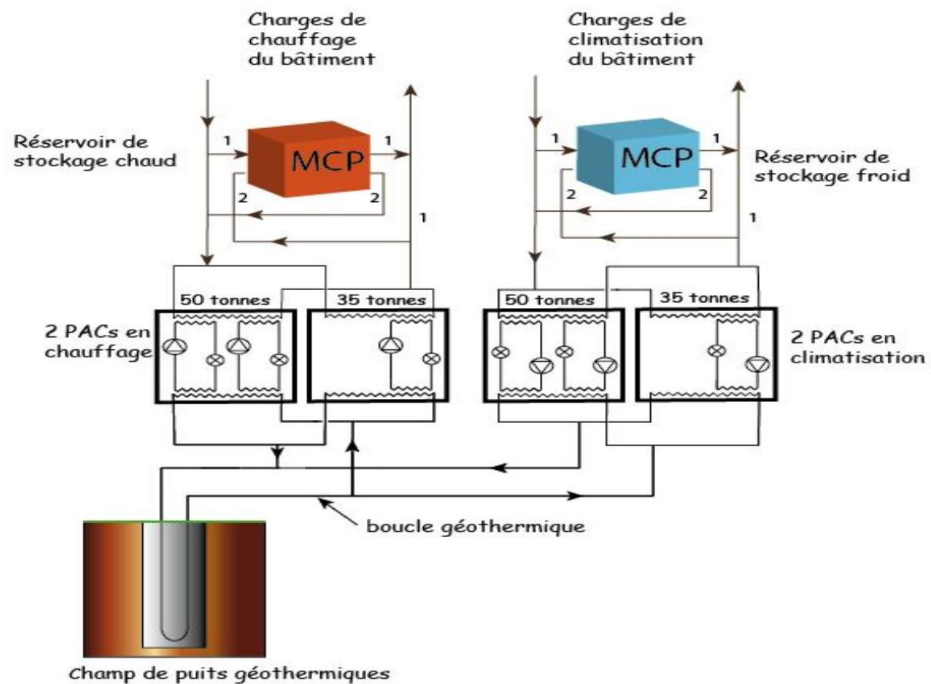


Figure 2.15 : Représentation schématique du système avec réservoirs de stockage à MCP.[49]

### 2.2.21. Kuanrong Q. et Martin T. (2024) :

L'article de examine un système de pompe à chaleur à compression en deux étapes pour les applications en climat froid, mettant en évidence l'importance des paramètres intermédiaires pour améliorer les performances. Le modèle développé inclut un cycle économiseur fermé et une injection de réfrigérant entre les compresseurs basse et haute pression, avec des paramètres optimaux déterminés pour un COP maximal. Les résultats de cette recherche sont : [50]

- L'étude a déterminé les paramètres intermédiaires optimaux pour le système de pompe à chaleur en deux étapes, influant sur ses performances opérationnelles, et a comparé les performances en utilisant des réfrigérants R410A et R290.
- Il a été constaté que la pompe à chaleur à deux étapes atteignait un COP de 2,85 et 2,7 à une température ambiante de  $-30^{\circ}\text{C}$ , ce qui montre une efficacité améliorée dans des conditions climatiques froides.
- En réduisant l'efficacité de l'économiseur, les surfaces totales de finition des échangeurs de chaleur d'évaporateur et de condensateur augmentent. Les surfaces totales optimisées varient entre 115 et 132  $\text{m}^2$  pour le R410A et 122 et 141  $\text{m}^2$  pour le

R290, ce qui permet d'obtenir une capacité de pompe à chaleur de 17,6 kW, avec des niveaux d'efficacité de l'économiseur variant de 0,9 à 0,5. On pourrait utiliser ces résultats afin d'évaluer le prix initial de l'équipement.

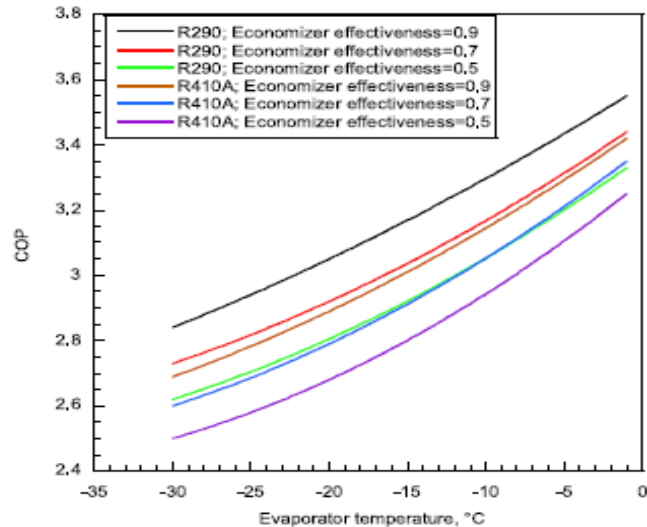


Figure 2.16 : Variations de la COP de la pompe à chaleur à compression à vapeur à deux étapes avec température d'évaporateur à différents niveaux d'efficacité de l'économiseur pour R410A et R290. Température du condensateur : 50 °C.[50]

### 2.2.22. WU, Di et al. (2021):

L'accent a été mis sur l'utilisation de réfrigérants à faible émission de gaz (GWP) dans les pompes à chaleur à compression de vapeur pour améliorer leur efficacité et diminuer leur impact sur l'environnement.

Diverses études de simulation ont été menées pour comparer les performances des différents réfrigérants et déterminer leur aptitude pour les applications de pompe à chaleur. Des lignes directrices pour l'application de ces pompes à chaleur ont été élaborées sur la base d'un examen approfondi de la littérature existante et d'études de simulation utilisant des réfrigérants purs à faible (GWP).[51]

Les résultats définitifs ont établi : [51]

Parmi les réfrigérants examinés, R718 a démontré des performances supérieures lorsqu'il est soumis à des températures de condensation de plus de 100°C.

La performance optimale de la plupart des réfrigérants a été observée lorsque la température de condensation était d'environ 30 à 50 °C inférieure à la température critique. [51]

Les fluides étudiés ont été évalués par groupe : [51]

1. Le premier groupe était composé de réfrigérants tels que R601, R1336mzz(Z), et R1233zd(E), qui avaient des températures de sortie allant de 120°C à 160°C.
2. Dans le deuxième groupe, R1234ze(Z) a démontré une valeur de COP et une efficacité Carnot légèrement supérieure par rapport à R600 et R1224yd(Z), dans la plage de température de sortie de 100°C à 120°C.
3. Les réfrigérants tels que R717, R152a, R161, R600a et R1234ze(E) ont été classés dans la troisième catégorie, présentant des performances dans la plage de température de 60°C à 100°C.

### **2.2.23. Bamigbetan, O. et al. (2017) :**

L'objectif principal de cette recherche, est d'analyser le développement et les avantages des pompes à chaleur à haute température sur l'environnement, en mettant l'accent sur la recherche de fluides de travail naturels adaptés aux HTHP.

En outre, l'étude vise à souligner le soutien qui a été apporté par diverses organisations et partenaires industriels au projet, en soulignant l'importance d'une amélioration de l'efficacité énergétique et de la réduction des émissions de gaz à effet de serre dans les processus industriels. [52]

Cette étude traite également de l'analyse des performances des HTHP, en prenant en compte les configurations du système, les dispositions du compresseur et de l'échangeur de chaleur, ainsi que l'impact des différentes configurations de cycle sur le coefficient de performance (COP) d'une pompe à chauffage. Les résultats de cet article sont : [52]

- Selon l'étude, il a été démontré que les fluides naturels peuvent apporter des avantages aux HTHP et à la récupération de chaleur de faible intensité.
- Dans un HTHP, l'emplacement des compresseurs et des échangeurs de chaleur a également un impact sur ses performances.
- Une recherche analytique et expérimentale a été réalisée par Wang et ses collègues (2010) pour comparer les performances des HTHP à différents cycles parallèles

avec chauffage en série du côté de l'eau, à savoir le cycle de compression à deux étages et la compression mono-stade.

- L'étude est concentrée sur l'optimisation des mécanismes de transfert de chaleur du refroidisseur de gaz.
- Des recherches supplémentaires ont étudié comment améliorer les performances globales du système en utilisant la compression à plusieurs niveaux et les techniques de refroidissement entre les différents niveaux.
- Il est également essentiel de développer l'appareil de détente afin de maintenir la pression constante du refroidisseur de gaz à haute pression.

#### **2.2.24. Perez-Blanco, H. (1984):**

Il a examiné les performances de la pompe à chaleur à absorption pour diverses solutions. Il a pour objectif d'étudier et d'améliorer le coefficient de performance (COP) des pompes à chaleur d'absorption à effet unique en examinant diverses solutions de fluide de travail.

Son objectif est de comprendre comment les solutions qui dévient de la loi de Raoult, ainsi que leurs caractéristiques thermodynamiques, peuvent améliorer les performances.

L'objectif de l'article est d'identifier les propriétés optimales des paires de fluides de travail qui peuvent optimiser la performance énergétique des pompes à chaleur d'absorption en se basant sur des principes thermodynamiques et des comportements de solution. [53]

L'étude a conclu que les solutions  $NH_3-H_2O$  se trouvaient dans les limites ou très proches des paramètres optimisés pour l'optimisation de la COP. [53]

Il a noté que la pression et la chaleur de la vaporisation des vapeurs de réfrigération influencent considérablement les performances, bien qu'elles ne soient pas explicitement prises en considération dans cette analyse.[53]

#### **2.2.25. XU, Z. et WANG, R. (2017):**

Ils ont pour objectif d'améliorer l'efficacité énergétique dans différentes entreprises en utilisant des pompes à chaleur d'absorption. Ceci pourrait conduire à une réduction de la consommation d'énergie et à une diminution de l'impact sur l'environnement.

L'objectif de cette étude est de favoriser l'emploi de pompes à chaleur d'absorption comme moyen de diminuer les émissions de CO<sub>2</sub> en absorbant et en réutilisant de manière efficace les chaleurs usées, ce qui contribue de manière positive à la préservation de l'environnement.[54]

L'étude a aussi l'intention de montrer les avantages économiques de l'utilisation de pompes à chaleur d'absorption pour réutiliser la chaleur résiduelle. Il vise à illustrer les éventuelles économies de coûts et les gains financiers que les entreprises peuvent obtenir en déployant ces systèmes. Leur recherche a révélé que : [54]

- Afin d'augmenter les performances et l'efficacité, la recherche définit plusieurs cycles de pompe à chaleur d'absorption, y compris des cycles simples à effet unique et des cycle plus complexes tels que le cycle à double effet, double cycle de phase, cycle GAX et cycle ouvert
- La recherche classe les paires de travail utilisées dans les pompes à chaleur d'absorption en fonction du type de réfrigérant qu'elles utilisent. Ceux-ci comprennent des paires à base d'eau, d'ammoniac, de l'alcool et d'hydrocarbures halogénés. L'étude met l'accent sur l'importance de certaines qualités telles que la chaleur latente, la solubilité, la stabilité et la corrosivité lors du choix d'une paire de travail préférée.
- La recherche démontre l'utilisation de pompes à chaleur d'absorption et de transformateurs thermiques d'absorption pour réutiliser la chaleur résiduelle dans de nombreux secteurs, y compris les centrales électriques, les chaudières, les installations de traitement des déchets et les processus industriels pour le chauffage, le séchage et l'amélioration des processus de production. Il s'agit notamment de la récupération de la chaleur résiduelle provenant du gaz d'échappement dans les centrales électriques et les chaudières, ainsi que de l'utilisation de chaleurs résiduelles provenant de processus tels que le compostage et le séchage.

### **2.3. Conclusion :**

Cette analyse approfondie des 25 études précédentes sur les pompes à chaleur a permis de dresser un panorama complet des avancées, des obstacles et des découvertes dans ce domaine. Elle met en évidence les tendances émergentes, les lacunes de recherche et les défis techniques, tout en soulignant les progrès significatifs réalisés jusqu'à présent.

# CHAPITRE 3

## MODÉLISATION

### 3.1. Introduction :

L'objectif de ce chapitre est de créer une modélisation mathématique du débit massique d'air dans un capteur solaire à air qui est intégré à une pompe à chaleur. Par la suite, nous simulerons cette modélisation avec MATLAB pour évaluer l'impact de la longueur, de la largeur du capteur et de la hauteur du canal d'écoulement de l'air sur le débit massique, dans le but d'améliorer les performances du système.

### 3.2. Approche pour la modélisation mathématique:

La prédiction du débit d'air à travers le capteur solaire à air était l'objectif du modèle mathématique.

Ce capteur est installé sur la terrasse du bâtiment et raccordé à l'évaporateur de la pompe à chaleur à compression de type Air/eau, qui assure le chauffage du bâtiment via un plancher chauffant (serpentin), comme illustré à la figure 3.1

Dans le but de prédire les performances d'un capteur solaire à air, une étude a été menée sur le transfert de chaleur par convection naturelle. Les paramètres clés de cette étude sont la température de l'absorbeur et du verre, la surface, la température de l'air à l'entrée et à la sortie, la température ambiante et la vitesse d'écoulement.

En rédigeant des équations de bilan d'énergie pour la surface de l'absorbeur, la surface du verre et la colonne d'air, puis en les résolvant pour  $T_v$ ,  $T_w$  et  $T_m$ , on a cherché une solution mathématique pour calculer le débit d'air.

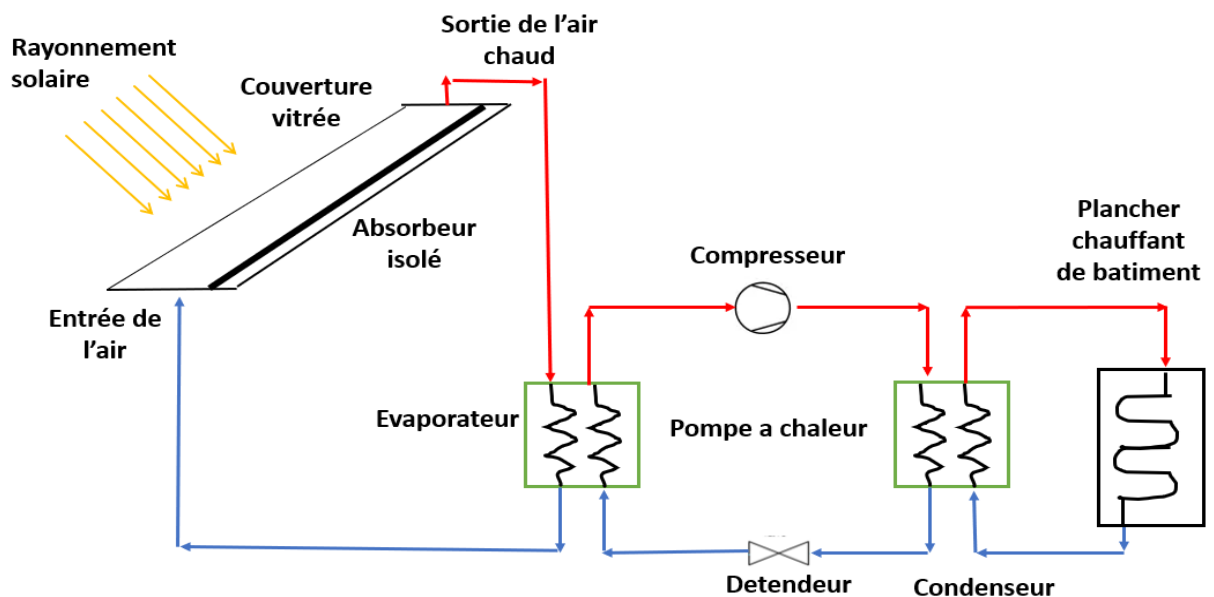




Figure 3.1 : L'installation d'une pompe à chaleur solaire.

Nous avons établi les hypothèses suivantes dans cet exercice :

- On a supposé qu'il y a des conditions d'équilibre dans tout le système complet.
- Chaque processus de transfert d'énergie à travers le couvercle en verre, la plaque absorbante et le canal d'air était de nature unidimensionnelle.
- Le flux d'air dans le canal était de nature laminaire.
- L'absorbeur et le couvercle en verre étaient toujours parallèles
- À l'entrée du canal d'écoulement, la température de l'air était équivalente à la température ambiante.
- Les pertes causées par le frottement ont été négligées en raison de la vitesse d'écoulement très faible.
- Les différentes propriétés thermophysiques ont été évaluées à une température moyenne.

Les équations du bilan énergétique pour trois parties du capteur solaire à savoir le couvercle en verre, le canal d'écoulement et la plaque absorbante, ont été élaborées en se basant sur les hypothèses avancées par Hirunlabh et al. [55] et Ong et Chow [56].

### 3.3. Développement de l'équation du bilan énergétique pour le verre, air et absorbeur :

#### 3.3.1. Bilan énergétique du couvercle en verre :

On peut représenter le bilan énergétique de la façon suivante :

$$\begin{aligned}
 & [\text{Rayonnement solaire incident}] + \\
 & [\text{gain de chaleur radiative par le couvercle en verre de la paroi absorbante}] = \\
 & [\text{perte de chaleur par convection dans l'air dans le canal d'écoulement}] + [\text{coefficient global de perte} \\
 & \text{de chaleur du verre vers la température ambiante}]
 \end{aligned}$$

En termes mathématiques :

$$[\phi_1 S_v] + [h_{vm} S_m (T_w - T_v)] = [h_{va} S_v (T_v - T_m)] + [\phi_{vc} S_v (T_v - T_a)] .$$

L'équation précédente peut être réorganisée comme suit :

$$(h_{va} S_v + h_{vm} S_m + \phi_{vc} S_v) T_v - h_{va} S_v T_m - h_{vm} S_m T_w = \phi_{vc} S_v + \phi_{vc} S_v T_a \quad (1)$$

Dans l'équation ci-dessus, la surface du verre et du mur peut être mesurée directement. ( $S_v$ ,  $S_m$ ). De plus, on peut calculer  $\phi_{vc}$ ,  $\phi_1$ ,  $h_{va}$  et  $h_{vm}$  comme indiqué dans l'annexe A, ce qui laisse  $T_v$ ,  $T_w$  et  $T_m$  à déterminer.

### 3.3.2. Bilan énergétique de l'air :

On peut représenter l'énergie de l'air entre le couvercle en verre et l'absorbeur de la manière suivante :

[Convection depuis l'absorbeur] + [convection depuis le verre] = [gain de chaleur utile par l'air]

Mathématiquement :

$$[h_w S_m (T_w - T_m)] + [h_{va} S_v (T_v - T_m)] = [q''] \quad (2)$$

L'équation suivante permet de calculer le gain de chaleur utile par l'air pour une longueur de l'absorbeur (L) limitée, en supposant que la température du verre ( $T_v$ ) et du mur ( $T_w$ ) reste constante sur toute la surface.

$$q'' = m C_a (T_{sc} - T_{ec}) \quad (3)$$

La température moyenne de l'air peut être déterminée comme suit :

$$T_m = \gamma_m T_{sc} + (1 - \gamma_m) T_{ec} \quad (4)$$

Selon Ong et Chow [56], la valeur de  $\gamma_m$  (coefficient d'approximation de la température moyenne) a été fixée à 0,74 dans l'équation ci-dessus. En outre, comme prévu auparavant, ( $T_{ec}$ ) a été considéré comme étant la température ambiante ( $T_p$ ). Ainsi, il est possible de réécrire l'équation de la chaleur utile transférée au flux d'air en mouvement en utilisant les températures moyennes et l'entrée d'air comme suit :

$$q'' = \frac{m C_a (T_m - T_p)}{\gamma_m} \quad (5)$$

Restructurer l'équation. (2) et si nous substituons les valeurs de  $q''$ , nous obtenons ainsi :

$$h_{va} S_v T_v - \left( \frac{h_{va} S_v + h_w S_m + m C_a}{\gamma_m} \right) T_m + h_w S_m T_w = - \left( \frac{m C_a}{\gamma_m} \right) T_p \quad (6)$$

Dans l'équation précédente,  $C_a$  et  $\gamma_m$  sont des valeurs constantes,  $S_v$ ,  $S_m$  peuvent être mesurés directement,  $m$ ,  $h_{va}$  et  $h_w$  peuvent être calculés comme mentionné dans l'annexe B, laissant  $T_v$ ,  $T_w$  et  $T_m$  à déterminer.

### 3.3.3. Bilan énergétique de l'absorbeur :

Le bilan énergétique de l'absorbeur est écrit de la même façon que pour le couvercle en verre et le canal d'air :

$$[\text{Rayonnement solaire}] = [\text{convection vers l'air dans le canal d'écoulement}] + [\text{Ré-irradiation à ondes longues vers le verre}] + [\text{Conduction vers la pièce principale}]$$

De manière mathématique :

$$[\varphi_2 S_m] = [h_w S_m (T_w - T_m)] + [h_{vm} S_m (T_w - T_v)] + [\phi_{mp} S_m (T_w - T_p)] \quad (7)$$

L'équation précédemment mentionnée a été réorganisée de la manière suivante :

$$- h_{vm} S_m T_v - h_w S_m T_m + (h_w S_m + h_{vm} S_m + \phi_{mp} S_m) T_w = \varphi_2 S_m + \phi_{mp} S_m T_p \quad (8)$$

Dans l'équation précédente, on peut mesurer directement  $S_v$ ,  $S_m$  et calculer  $h_{vm}$ ,  $h_w$ ,  $\phi_{mp}$  et  $\varphi_2$  comme mentionné dans l'annexe C, laissant à déterminer  $T_v$ ,  $T_w$  et  $T_m$ .

### 3.4. Calcul du débit massique à travers le capteur solaire :

La réorganisation de l'équation du bilan thermique en trois parties, le verre, l'air et l'absorbeur, a permis d'obtenir les équations simultanées suivantes :

$$(h_{va} S_v + h_{vm} S_m + \phi_{vc} S_v) T_v - h_{va} S_v T_m - h_{vm} S_m T_w = \phi_{vc} S_v + \phi_{vc} S_v T_a \quad (1)$$

$$h_{va} S_v T_v - \left( \frac{h_{va} S_v + h_w S_m + m C_a}{\gamma_m} \right) T_m + h_w S_m T_w = - \left( \frac{m C_a}{\gamma_m} \right) T_p \quad (6)$$

$$- h_{vm} S_m T_v - h_w S_m T_m + (h_w S_m + h_{vm} S_m + \phi_{mp} S_m) T_w = \varphi_2 S_m + \phi_{mp} S_m T_p \quad (8)$$

En utilisant la méthode des déterminants, on a résolu ces équations simultanées pour  $T_v$ ,  $T_w$  et  $T_m$ . Le débit massique dans le capteur a air a été déterminé de la manière suivante :

$$m = C_r \rho_{f1} S_s \sqrt{\frac{2g L_p \sin \theta (T_m - T_p)}{(1 + S_r^2) T_p}} \quad (9)$$

Dans cette équation,  $S_r = S_s/S_e$ , où  $S_s$  et  $S_e$  représentaient respectivement les zones de sortie et d'entrée. Le coefficient de décharge «  $C_r$  » a été fixé à 0,57, conformément à la recommandation de [58].

On peut calculer la vitesse de l'air dans le canal d'écoulement qui est finalement utilisée pour déterminer le débit massique à travers le capteur en utilisant l'équation suivante :

$$\vartheta_0 = \frac{m}{\rho_{f1} S_s} \quad (10)$$

Une simulation d'un capteur solaire a air a été étudiée à travers un programme informatique (MATLAB). Il était crucial de prendre en compte la surface dans ce programme, Le modèle et le logiciel théoriques élaborés permettent d'évaluer le débit massique à travers le capteur solaire en fonction de ses caractéristiques géométriques.

### 3.5. Résultats et discussion :

Les paramètres de configuration des capteurs solaires d'air considérés ici sont : L, W, H

Les paramètres caractérisant la performance de ce collecteur est le débit massique d'air.

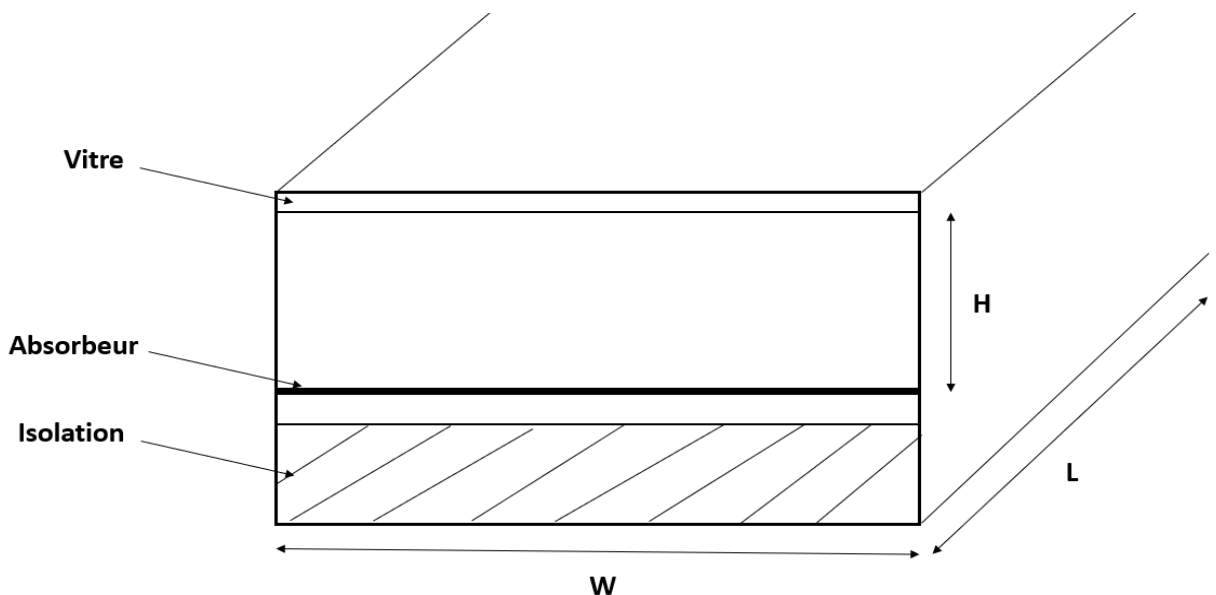


Figure 3.2 : plan de coupe du capteur solaire a air

Les valeurs suivantes sont utilisées pour les paramètres sous les configurations typiques et conditions de fonctionnement :

$C_p = 1005$  Capacité thermique spécifique de l'air (J/kg.K)

$\rho = 1.2$  Densité de l'air ( $\text{kg/m}^3$ )

$k_{\text{air}} = 0.026$  Conductivité thermique de l'air (W/m.K)

$g = 9.81$  Accélération due à la gravité ( $\text{m/s}^2$ )

$\beta = 1/300$  Coefficient de dilatation thermique (1/K)

$\mu = 1.81 \times 10^{-5}$  Viscosité dynamique de l'air (kg/m.s)

$Pr = 0.71$  Nombre de Prandtl pour l'air

$T_{\text{entrée}} = 293$  Température d'entrée de l'air (K)

$T_{\text{sol}} = 323$  Température de la surface chauffée par le soleil (K)

La stratégie utilisée ci-dessous pour analyser l'effet d'un paramètre spécifique sur la performance thermique de capteur est de ne changer que les valeurs de ce paramètre spécifique alors que les valeurs utilisées dans les configurations typiques et les conditions de fonctionnement comme présentés précédemment sont utilisés pour les autres paramètres.

### 3.5.1. Influence de la longueur L :

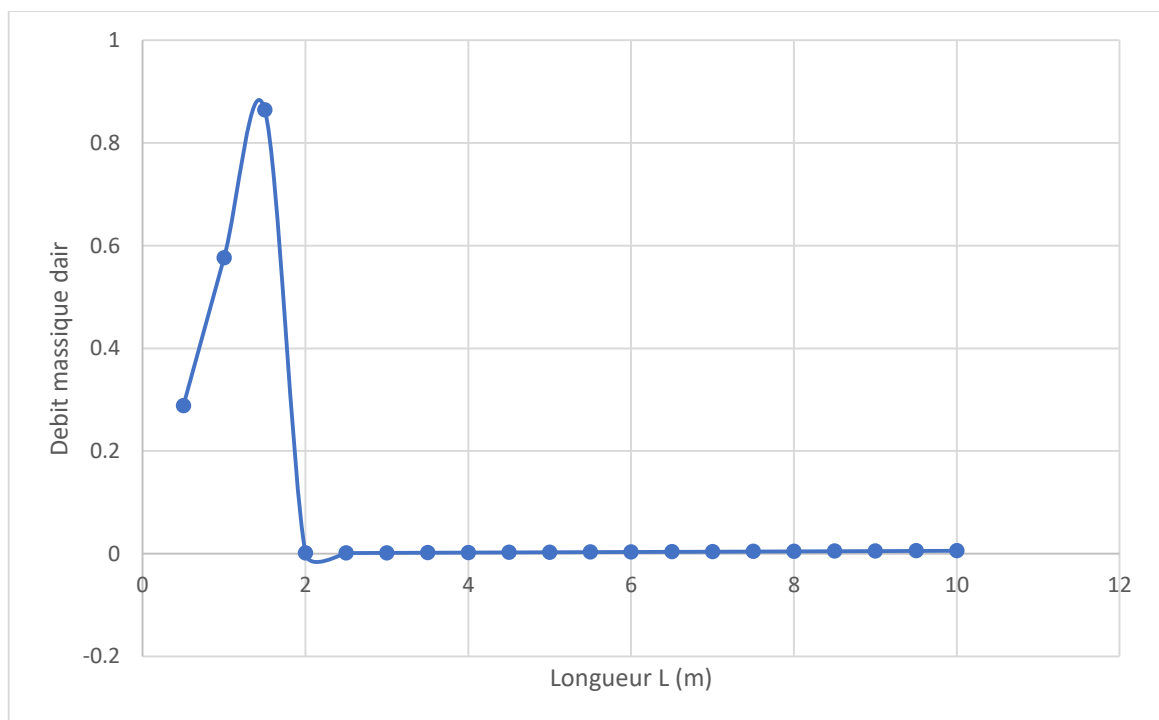
Les résultats montrant l'effet de la longueur de collecteur L sur le débit massique d'air de collecteur sont présentés sur le tableau et la courbe ci-dessus, où L varie entre 0,5 m et 10 m et les valeurs de la largeur W et la hauteur de canal est constantes :  $W = 0.2\text{m}$ ,  $H = 0.05\text{m}$ .

Le débit massique de l'air variera comme suit :

L (m)	$\dot{m}$ (kg/s)
0,5	0,2882
1	0,5763
1,5	0,8645
2	0,0012
2,5	0,0014
3	0,0017

3,5	0,0020
4	0,0023
4,5	0,0026
5	0,0029
5,5	0,0032
6	0,0035
6,5	0,0037
7	0,0040
7,5	0,0043
8	0,0046
8,5	0,0049
9	0,0052
9,5	0,0055
10	0,0058

**Tableau 3.1** : Les variations du débit massique de l'air en fonction de la longueur (L)



**Figure 3.3** : Courbede débit massique d'air en fonction de la longueur de capteur

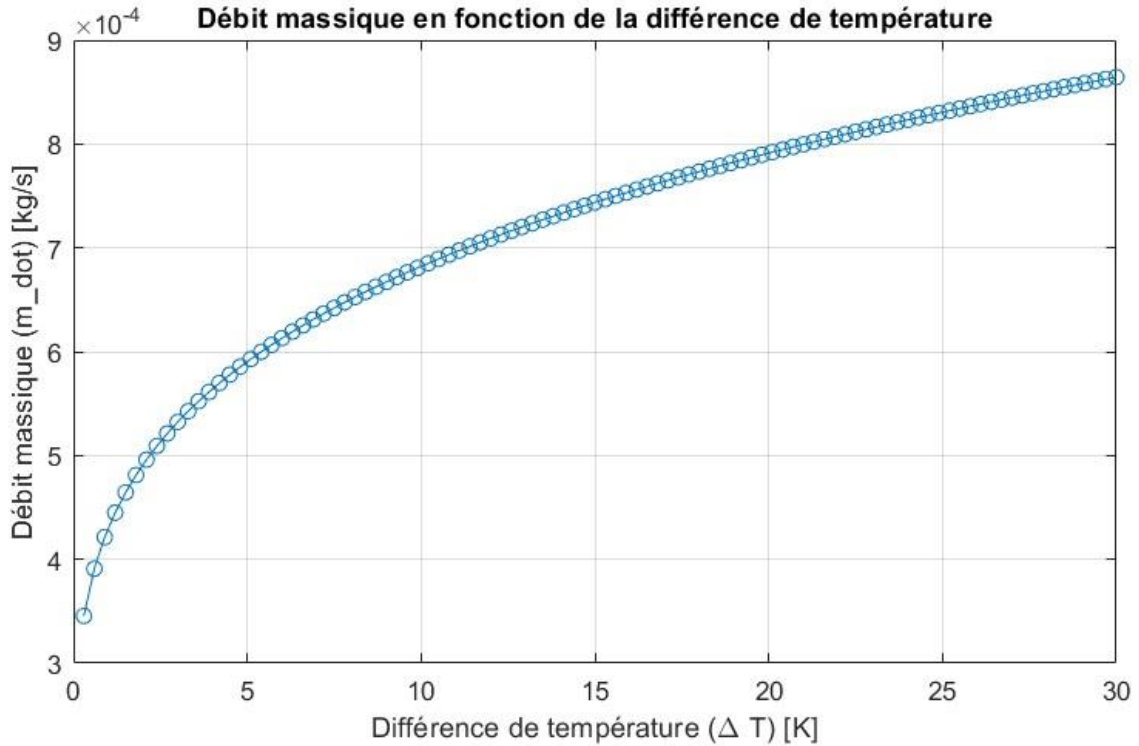


Figure 3.4 : Courbe de débit massique d'air en fonction de différence de température pour  $L=1,5$  m

Ces résultats montrent que la longueur du capteur solaire,  $L$ , augmente le débit massique d'air jusqu'à la valeur  $L=1,5$  m, où le débit massique d'air maximal est atteint  $\dot{m}=0,8645$ (kg/s).

Ensuite, une diminution du débit a été constatée et on remarque aussi que le changement des valeurs de débit est négligeable.

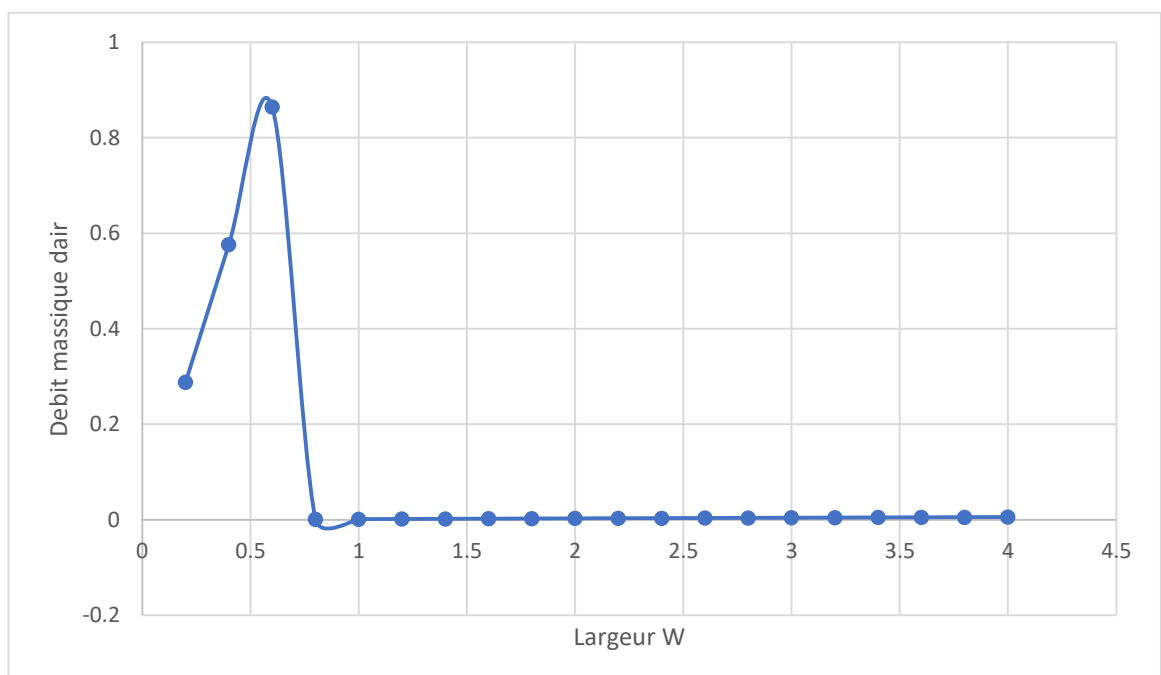
### 3.5.2. Influence de la largeur $W$ :

Dans cette section, la largeur du capteur solaire  $W$  varie de 0,2 m à 4 m, et les valeurs du débit massique d'air sont présentés dans le tableau et de la figure suivants. Les dimensions maintenues constantes pour ces observations étaient  $L = 0,5$  m et  $H = 0,05$  m.

$W$ (m)	$\dot{m}$ (kg/s)
0,2	0,2882
0,4	0,5763
0,6	0,8645
0,8	0,0012

1	0,0014
1,2	0,0017
1,4	0,0020
1,6	0,0023
1,8	0,0026
2	0,0029
2,2	0,0032
2,4	0,0035
2,6	0,0037
2,8	0,0040
3	0,0043
3,2	0,0046
3,4	0,0049
3,6	0,0052
3,8	0,0055
4	0,0058

**Tableau 3.2** : Les variations du débit massique en fonction de la largeur (W)



**Figure 3.5** : Courbe de débit massique d'air en fonction de la largeur du capteur



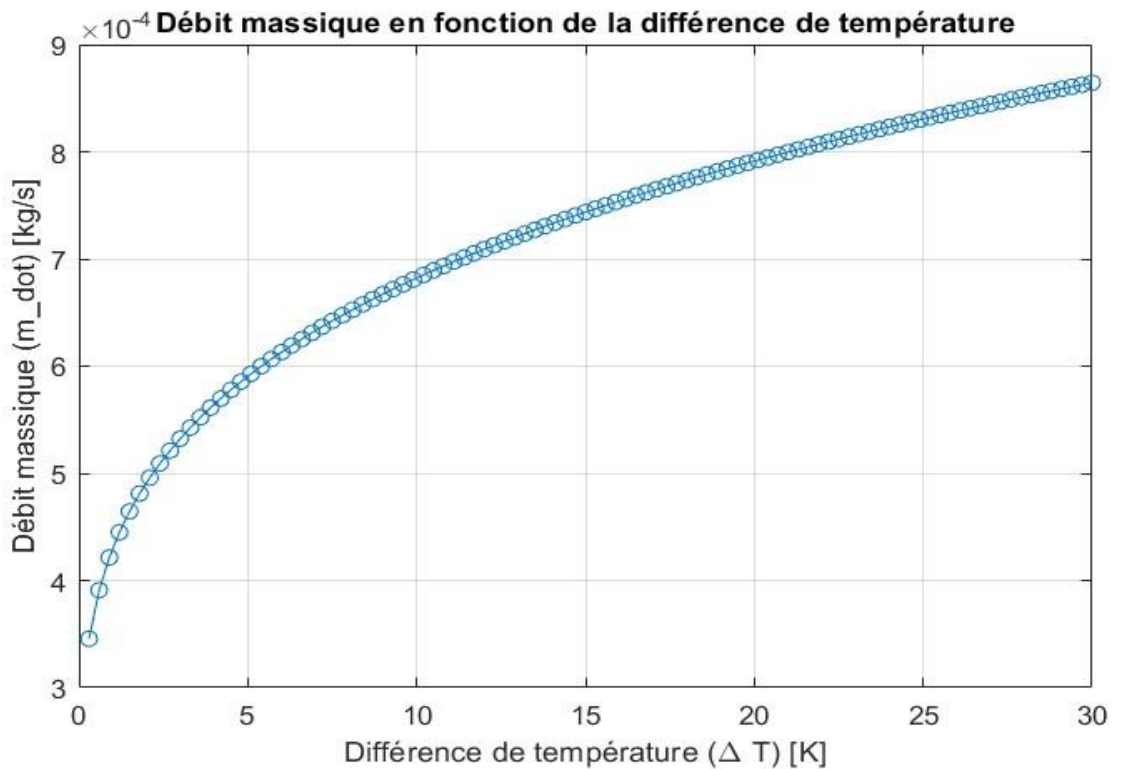


Figure 3.6 : Courbe de débit massique d'air en fonction de différence de température pour  $W=0,6\text{ m}$

D'après ces résultats, il a été observé que l'augmentation de la largeur du capteur solaire ( $W$ ) entraîne une augmentation du débit massique d'air jusqu'à une largeur de  $W=0,6\text{ m}$ , où le débit massique d'air maximal atteint  $\dot{m}=0,8645\text{ kg/s}$ . Au-delà de cette largeur, une diminution du débit a été constatée et aucune variation significative des valeurs n'a été observée pour de grandes dimensions du capteur.

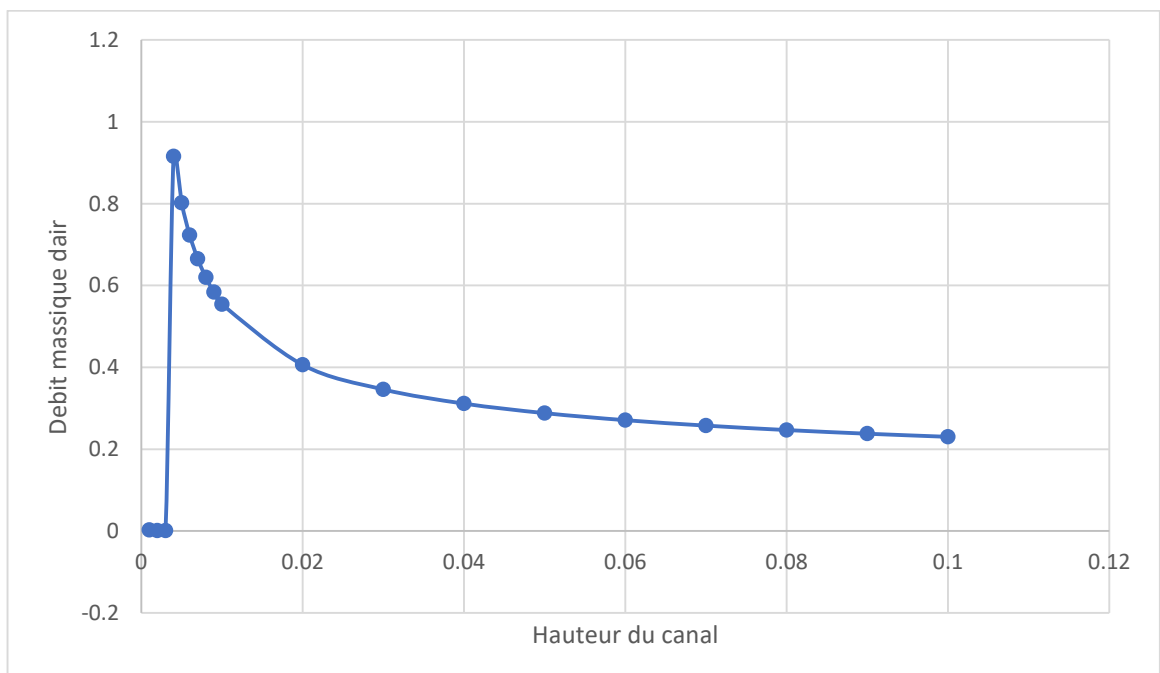
### 3.5.3. Influence de la hauteur de canal d'air $H$ :

Afin d'étudier les conséquences de la variation de la hauteur du canal d'air sur les performances du capteur, nous avons modifié les valeurs de hauteur du canal de  $0,001\text{ m}$  à  $0,1\text{ m}$ . avec les valeurs constantes de  $L = 0,5\text{ m}$  et  $W = 0,2\text{ m}$ . Nous avons obtenu les valeurs de débit massique d'air suivantes :

$H$ (m)	$\dot{m}$ (kg/s)
0,001	0,0024
0,002	0,0014
0,003	0,0011

0,004	0,9155
0,005	0,8017
0,006	0,7230
0,007	0,6649
0,008	0,6199
0,009	0,5838
0,01	0,5542
0,02	0,4061
0,03	0,3461
0,04	0,3115
0,05	0,2882
0,06	0,2710
0,07	0,2577
0,08	0,2469
0,09	0,2379
0,1	0,2303

**Tableau 3.3 :** Les variations du débit massique en fonction de hauteur de canal  $H$



**Figure 3.7 :** Courbe de débit massique d'air en fonction de la hauteur du canal d'air

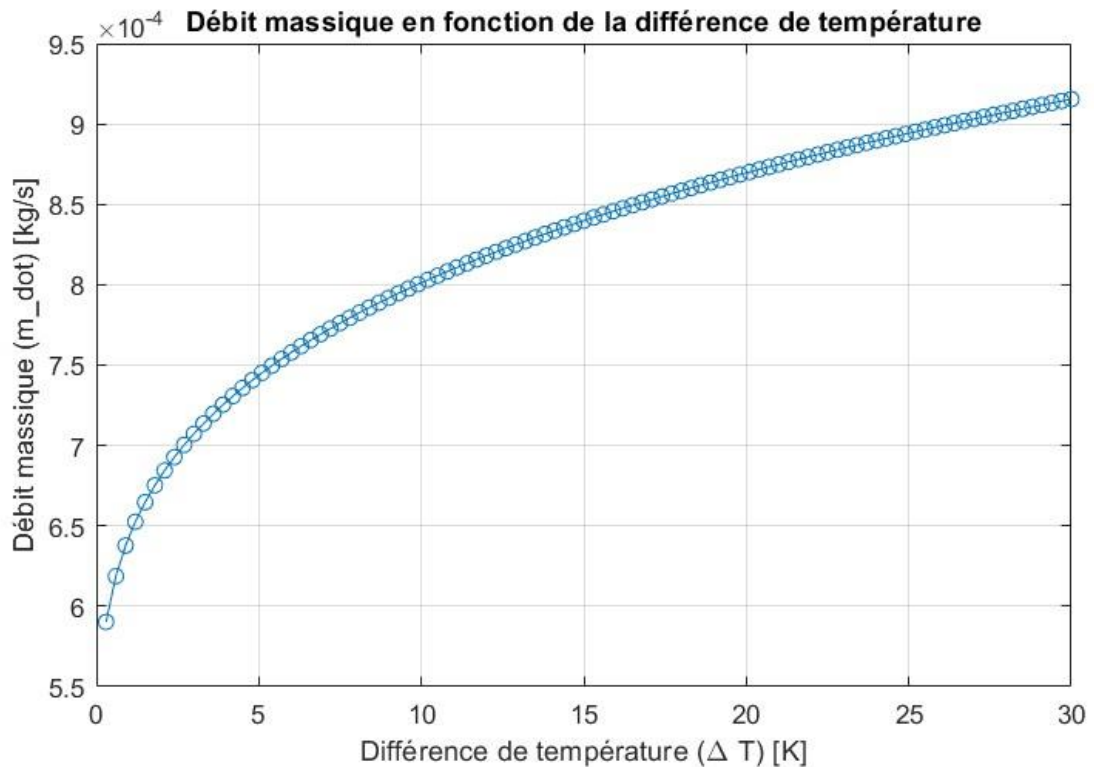


Figure 3.8 : Courbe de débit massique d'air en fonction de différence de température pour  $H=0,004$  m

Selon les résultats obtenus, nous avons constaté que le changement de débit d'air entre  $H=0,001$  m et  $H=0,003$  m est négligeable. Cependant, à partir de  $0,004$  m, nous observons un débit maximal de  $0,91$  kg/s à ce point. Ensuite, une diminution du débit a été observée jusqu'à  $0,2$  kg/s

### 3.6. Conclusion :

D'après les résultats obtenus, il est clair que l'augmentation de la surface des capteurs solaires a air n'entraîne pas nécessairement une augmentation proportionnelle de débit massique de l'air.

En conséquence, on peut déterminer que le design optimal du capteur solaire se caractérise par

une longueur (L) de  $1,5$  m, une largeur (W) de  $0,6$  m et une hauteur (H) de  $0,004$  m. Ces dimensions spécifiques ont permis d'atteindre un débit massique d'air maximal, tout en garantissant une efficacité globale optimisée du système.

## Conclusion générale

Dans cette étude, les pompes à chaleur (PAC) sont présentées comme des solutions essentielles pour répondre aux besoins en chauffage, climatisation et production d'eau chaude de manière performante et durable. En exploitant des sources d'énergie renouvelable, les PAC contribuent à réduire notre dépendance aux combustibles fossiles et à limiter les émissions de gaz à effet de serre.

Cependant, malgré leur potentiel prometteur, les PAC font encore face à des défis techniques, économiques et réglementaires qui entravent leur déploiement à grande échelle. Des efforts supplémentaires sont nécessaires pour surmonter ces obstacles et favoriser une adoption plus répandue des PAC alimentées par des sources d'énergie renouvelable.

Pour cela, cette recherche se focalise sur l'amélioration des performances d'une pompe à chaleur solaire en repérant les paramètres optimaux du capteur solaire intégré au système. Dans le cadre d'une démarche méthodique, nous avons fait l'analyse des dimensions et des caractéristiques du capteur solaire pour optimiser l'efficacité du circuit.

L'augmentation de la surface des capteurs solaires a air ne conduit pas nécessairement à une augmentation proportionnelle du débit massique de l'air, comme le montrent les résultats. Ainsi,

Il a été conclu que les dimensions idéales pour le capteur solaire sont de 1,5 m de longueur, 0,6m de largeur et 0,004 m de hauteur. Ces dimensions permettent d'obtenir un débit massique d'air optimal tout en maximisant l'efficacité globale du système.

## REFERENCES

- [1] LABBE Julien, l'hydrogène électrolytique comme moyen de stockage d'électricité pour système photovoltaïque isolé. Thèse de doctorat, école des mines de paris, 2006.
- [2] GERGAUD Olivier, modélisation énergétique et optimisation économique d'un système de production éolien et photovoltaïque couplé au réseau et associé à un accumulateur. Thèse de doctorat, l'école normal de CACHAN, 2002.
- [3] <https://fr.statista.com/statistiques/753360/part-energie-renouvelable-dans-la-production-mondiale-electricite/> (Consulté : Mai 2024)
- [4] SAIDI, H. Polycopié de cours. Titre : Energies Renouvelables, 2016/2017.
- [5] Les différents types d'éoliennes. <https://www.info-eolien.fr/> (Consulté : Mai 2024)
- [6] HAFFEN, Sébastien. Caractéristiques géothermiques du réservoir gréseux du Buntsandstein d'Alsace. 2012. PhD Thesis. Strasbourg.
- [7] MIRECKI, Adam. Etude comparative de chaînes de conversion d'énergie dédiées à une éolienne de petite puissance. 2005. PhD Thesis.
- [8] Damien Do Couto, il existe plusieurs types de géothermie – comment marchent-ils, et quels sont les risques ?, 2021. <https://theconversation.com> (Consulté : Mai 2024)
- [9] <https://www.connaissancedesenergies.org/fiche-pedagogique/hydroelectricite>, dernière modification le 14 juin 2019. (Consulté : Mai 2024)
- [10] <https://www.connaissancedesenergies.org/fiche-pedagogique/energies-marines>, dernière modification le 25 août 2013. (Consulté : Mai 2024)
- [11] Biomasse : définition, production, et avantages en 2024, <https://selectra.info>.
- [12] Ammar A. (2022-10-05), Les énergies renouvelables en Algérie. 6 chiffres sur les faits saillants (infographie), <https://attaqa.net/2022/10/05/في-المتجددة-الطاقة-عن-أرقام-6-الجزائر-> (Consulté : Mai 2024)
- [13] Site de ministère de l'énergie et des mines, <https://www.energy.gov.dz/?article=programme-de-developpement-des-energies-renouvelables>. (Consulté : Mai 2024)
- [17] BOULKAMH, Mourad; GOMRI, R. Contribution à l'étude, la simulation et l'analyse des pompes à chaleur assistées par l'énergie solaire., 2008. Thèse de magister, Université de Constantine.
- [18] Manuel analyse de projet pompes à chaleur géothermique RETScreen International, Centre d'aide à la décision sur les énergies propres, [WWW.retscreen.net](http://WWW.retscreen.net)
- [19] ROUABAH, M. S.; LAKROUNE, Abdelghani. Nouveaux mélanges frigorigènes pour les pompes à chaleur. 2017.
- [20] Gerald C. Groff. History of heat pumps - Who uses them and why, The REHVA European HVAC journal, 2010.

- [21] Histoire de la pompe à chaleur, ABC CLIM, <https://www.abcclim.net/histoire-de-la-pac.html>, Consulter le : Avril 2024.
- [22] GRASSI, Walter. Heat pumps: fundamentals and applications. Springer, 2017.
- [23] CHARDON, Gaétan. Étude de pompes à chaleur à absorption multi-fonctions pour les sous-stations de réseaux de chaleur. 2021. PhD Thesis. Université Savoie Mont Blanc.
- [24] Pompe à chaleur à gaz comment ça marche ?, <https://www.abcclim.net/pompe-a-chaleur-a-gaz.html> consulter : Mai 2024
- [25] TERRIER, Marie-France; TREMEAC, Brice. Pompe à chaleur : technologies et applications dans le résidentiel. Techniques de l'Ingénieur. Energies, 2021.
- [26] DEMIR, Hasan; MOBEDI, Moghtada; ÜLKÜ, Semra. A review on adsorption heat pump: Problems and solutions. Renewable and Sustainable Energy Reviews, 2008, 12.9: 2381-2403.
- [27] KÜHN, Annett. Thermally driven heat pumps for heating and cooling. Universitätsverlag der TU Berlin, 2013.
- [28] Pompe à chaleur, Association Française pour les pompes à chaleur. [www.afpac.org](http://www.afpac.org), consulter : Avril 2024
- [29] FILLIARD, Bruno. Étude de la possibilité de récupération de chaleur par voie thermodynamique pour la réhabilitation des maisons individuelles. 2009. PhD Thesis. École Nationale Supérieure des Mines de Paris.
- [30] CHAMOUN, Marwan. Modélisation, conception et étude expérimentale d'une pompe à chaleur industrielle à eau à haute température. 2012. PhD Thesis. INSA de Lyon.
- [31] HABERSCHILL, Philippe; GUITARI, Imed; LALLEMAND, André. Comportement dynamique d'une pompe à chaleur au CO<sub>2</sub> en cycles sous critique et transcritique. International journal of réfrigération, 2007, 30.4: 732-743.
- [32] LEMIRE, Nicolas. Etude sur les systèmes de pompes à chaleur géothermiques. École Polytechnique de Montréal, 1999.
- [33] PINEL, Patrice. Amélioration, validation et implantation d'un algorithme de calcul pour évaluer le transfert thermique dans les puits verticaux de systèmes de pompes à chaleur géothermiques. École Polytechnique de Montréal, 2003.
- [34] Pahud, Daniel, and Bernard Lachal. Mesure des performances thermiques d'une pompe à chaleur couplée sur des sondes géothermiques à Lugano (TI). 2005.
- [35] XIAO, Biao, et al. Comparison and analysis on air-to-air and air-to-water heat pump heating systems. Renewable energy, 2020, 146: 1888-1896.
- [36] ÇAKIR, Uğur, et al. An experimental exergetic comparison of four different heat pump systems working at same conditions: As air to air, air to water, water to water and water to air. Energy, 2013, 58: 210-219.
- [37] O'HEGARTY, R., et al. Air-to-water heat pumps: Review and analysis of the performance gap between in-use and product rated performance. Renewable and Sustainable Energy Reviews, 2022, 155: 111887.

- [38] ITO, S.; MIURA, N.; WANG, K. Performance of a heat pump using direct expansion solar collectors. *Solar Energy*, 1999, 65.3: 189-196.
- [39] ZHANG, T., et al. Experimental study of a photovoltaic solar-assisted heat pump/gravity-assisted heat pipe hybrid system. *Renewable Energy*, 2023, 207: 147-161.
- [40] PAN, Quanwen, et al. A novel adsorption heat pump cycle: Cascaded mass recovery cycle. *International Journal of Refrigeration*, 2018, 95: 21-27.
- [41] NOUREDDINE, ATAOUA. Etude des pompes à chaleur à absorption liquide (ammoniac-eau). 2020. Mémoire de master, Université de Biskra.
- [42] KIM, Yeweon. Etude numérique et expérimentale d'une pompe à chaleur thermoélectrique innovante basée sur une conception intégrée et la technique du jet impactant. 2013. PhD Thesis. Université de Grenoble.
- [43] SAADI, Mohamed Salah; GOMRI, Rabah. Intégration des énergies renouvelables pour le chauffage et la climatisation des bâtiments en utilisant les pompes à chaleur. 2018. PhD Thesis. Université Frères Mentouri-Constantine 1.
- [44] PACHO, Angeles Rivero; STUDENT, Winner Ted Perry. Innovation in carbon-ammonia adsorption heat pump technology: a case study. United Kingdom, 2015.
- [45] SEZEN, Kutbay, et al. Effects of ambient conditions on solar assisted heat pump systems: a review. *Science of the Total Environment*, 2021, 778: 146362.
- [46] RAN, Siyuan, et al. A solar-air source heat pump with thermosiphon to efficiently utilize solar energy. *Journal of Building Engineering*, 2020, 31: 101330.
- [47] BADACHE, Messaoud, et al. Experimental study of a carbon dioxide direct-expansion ground source heat pump (CO<sub>2</sub>-DX-GSHP). *Applied Thermal Engineering*, 2018, 130: 1480-1488.
- [48] DIAS, João MS; COSTA, Vítor AF. Modelling and analysis of a complete adsorption heat pump system. *Applied Thermal Engineering*, 2022, 213: 118782.
- [49] LANGLOIS, Antoine. Pompes à chaleur géothermiques utilisant des banques thermiques à matériau à changement de phase. 2010. PhD Thesis. École Polytechnique de Montréal.
- [50] QIU, Kuanrong; THOMAS, Martin. Modeling and optimization of two-stage compression heat pump system for cold climate applications. *Journal of Building Engineering*, 2024, 82: 108407.
- [51] WU, Di; HU, Bin; WANG, R. Z. Vapor compression heat pumps with pure Low-GWP refrigerants. *Renewable and Sustainable Energy Reviews*, 2021, 138: 110571.
- [52] BAMIGBETAN, Opeyemi, et al. Review of vapour compression heat pumps for high temperature heating using natural working fluids. *International journal of refrigeration*, 2017, 80: 197-211.
- [53] PEREZ-BLANCO, H. Absorption heat pump performance for different types of solutions. *International journal of refrigeration*, 1984, 7.2: 115-122.
- [54] XU, Zhenyuan; WANG, Ruzhu. Absorption heat pump for waste heat reuse: current states and future development. *Frontiers in Energy*, 2017, 11: 414-436.

- [55] J. Hirunlabh, W. Kongduang, P. Namprakai, J. Khedari, Study of natural ventilation of house by metallic solar wall under tropical climate, *Renewable Energy* 18 (1999) 109–119.
- [56] K.S. Ong, C.C. Chow, Performance of solar chimney, *Solar Energy* 74 (2003) 1–17.
- [57] J.A. Duffie, W. Beckmann, *Solar Engineering of Thermal Processes*, Wiley Interscience, New York, 1980.
- [58] K.T. Anderson, Theoretical considerations on natural ventilation by thermal buoyancy, *Trans. ASHRAE* 101 (2) (1995) 1103–1117



## Annexes

### Annexe A :

L'équation du bilan énergétique pour la couverture en verre utilise la méthode de calcul  $\phi_{vc}, \phi_1, h_{va}, h_{vm}$  :

$$(h_{va}S_v + h_{vm}S_m + \phi_{vc}S_v)T_v - h_{va}S_vT_m - h_{vm}S_mT_w = \phi_{vc}S_v + \phi_{vc}S_vT_a$$

Le coefficient global de perte de chaleur supérieure de la couverture de verre à la température ambiante est représenté par  $U_t$  dans l'équation, en raison de l'effet combiné de la convection par le vent, du transfert de chaleur radiative de la couverture de verre vers le ciel et de la conduction à travers le verre. C'est écrit de la manière suivante :

- a) Le coefficient global de perte de chaleur supérieure de la couverture de verre à la température ambiante est représenté par  $U_t$  dans l'équation, en raison de l'effet combiné de la convection par le vent, du transfert de chaleur radiative de la couverture de verre vers le ciel et de la conduction à travers le verre. C'est écrit de la manière suivante :

$$\phi_{vc} = h_a + h_{rm} + h_v$$

Selon Duffie et Beckmann [7], le coefficient de transfert de chaleur par convection causé par le vent est de  $h_a = 2,8 + 3,0 V$ .

Le rapport entre la température ambiante et le coefficient de transfert de chaleur radiatif de la surface extérieure du verre vers le ciel a été calculé en utilisant :

$$h_{rm} = \frac{\sigma \epsilon_v (T_v + T_s) (T_v^2 + T_s^2) (T_v - T_s)}{(T_v - T_a)}$$

La température du ciel a été déterminée de la manière suivante :  $T_c = 0.0552 T_a^{1.5}$ .

Le coefficient de transfert de chaleur par conduction ( $\sigma \epsilon_v$ ) a été estimé à  $5,91 W/m^2 K$  pour un vitrage simple.

- b) On a calculé l'absorption du rayonnement solaire par le couvercle en verre en utilisant :
- $$\phi_1 = \alpha_v G$$

- c) Le coefficient de transfert de chaleur par rayonnement entre l'absorbeur et le couvercle en verre a été calculé en utilisant les constantes suivantes :

$$h_{vm} = \frac{\sigma (T_v^2 + T_w^2) (T_v + T_w)}{\left( \frac{1}{\epsilon_v} + \frac{1}{\epsilon_a} - 1 \right)}$$

- d) Le rapport entre le couvercle en verre et l'air dans le canal d'écoulement est le coefficient de transfert de chaleur par convection ( $h_{va}$ ) :  $h_{va} = \frac{Nu K_a}{L_v}$ , Le nombre de Nusselt, Nu, est égal à  $Nu = 0.60(G_{rx} \cos \theta P_r)^{0.2}$ , et de Grashof  $G_r = g\beta\varphi_1(L_v)^4 / K_a v_f^2$  et la capacité de transfert thermique de l'air est  $K_a = [ 0.0263 + 0.000074 ( T_{mean} - 300 ) ]$ .

## Annexe B :

Calcul de m,  $h_{va}$ ,  $h_w$  dans l'équation du bilan énergétique de l'air méthode utilisée :

- a) Les calculs de Bansal et al. [2] et [8] ont permis de déterminer le débit massique de la manière suivante :  $m = \frac{C_d \rho_f A_0}{\sqrt{1 + A_r^2}} \sqrt{\frac{2gL \sin \theta (T_f - T_r)}{T_r}}$

Dans cette équation,  $S_r = S_s / S_e$ , où  $S_s$  et  $S_e$  représentaient respectivement les zones de sortie et d'entrée. Le coefficient de décharge « $C_r$ » a été fixé à 0,57, conformément à la recommandation de [8].

- b) Le coefficient de convection de chaleur ( $h_{va}$ ) entre le couvercle en verre et l'air dans le canal d'écoulement est :

$$h_{va} = \frac{Nu K_a}{L_v}$$

ou Le nombre de Nusselt, Nu, est égal à  $Nu = 0.60(G_{rx} \cos \theta P_r)^{0.2}$ , et de Grashof  $G_r = g\beta\varphi_1(L_v)^4 / K_a v_f^2$  et la capacité de transfert thermique de l'air est  $K_a = [ 0.0263 + 0.000074 ( T_{mean} - 300 ) ]$ .

- c) On peut calculer le coefficient de convection de transfert de chaleur entre la paroi inclinée de l'absorbeur et le canal d'écoulement d'air en utilisant la formule suivante :

$$h_w = \frac{Nu_1 K_{a1}}{L_m}$$

ou Le nombre de Nusselt, Nu, est égal à  $Nu = 0.60(G_{rx1} \cos \theta P_r)^{0.2}$ , et de Grashof  $G_r = g\beta\varphi_1(L_v)^4 / K_a v_f^2$  et la capacité de transfert thermique de l'air est  $K_a = [ 0.0263 + 0.000074 ( T_{mean} - 300 ) ]$ .

## Annexe C :

Le calcul des variables  $h_{vm}, h_w, \phi_{mp}$  et  $\phi_2$  est effectué pour l'équation du bilan énergétique de l'absorbeur :

- a) On a calculé le transfert de chaleur radiative entre la paroi de l'absorbeur et le verre « $h_{vm}$ » conformément aux informations fournies dans l'**annexe A**.
- b) On peut déterminer le canal de circulation d'air en utilisant :

$$h_w = \frac{Nu_1 K_{a1}}{L_m}$$

ou Le nombre de Nusselt, Nu, est égal à  $Nu = 0.60(G_{rx1} \cos \theta P_r)^{0.2}$ , et de Grashof

$G_r = g\beta\phi_1(L_v)^4 / K_a v_f^2$  et la capacité de transfert thermique de l'air est

$$K_a = [ 0.0263 + 0.000074 ( T_{mean} - 300 ) ] .$$

- c) On a calculé la quantité de rayonnement solaire absorbée par la plaque noir « $\phi_2$  » en utilisant  $\phi_2 = \tau\alpha_m G$

الجمهورية الجزائرية الديمقراطية الشعبية  
République Algérienne Démocratique et Populaire  
وزارة التعليم العالي والبحث العلمي

Ministère de L'enseignement Supérieur et de La recherche Scientifique

Université de Ghardaïa  
Faculté des Sciences et de la Technologie  
Département automatique et électromécanique



جامعة غرداية  
كلية العلوم والتكنولوجيا  
قسم الآلية والكهروميكانيك

## إذن بالطباعة (مذكرة ماستر)

بعد الاطلاع على التصحيحات المطلوبة على محتوى المذكرة المنجزة من طرف الطلبة التالية أسماؤهم:

1. الطالب (ة): .. دجاج و. للنجم .....

2. الطالب (ة): .. هير نسلي .. عبد النجم .....

3. الطالب (ة): .. ..

تخصص: .. طاقات متجددة في الميكانيك ..

نمنح نحن الأستاذ (ة):

الاسم واللقب	الرتبة - الجامعة الأصلية	الصفة	الامضاء
نيزال سون	أستاذ محاضر "ب"	مصصح (1)	
خير الناس مسعود	أستاذ مساعد "ب"	مصصح (2)	
نوزي عكرير	أستاذ مساعد أ	مؤطر	

الإذن بطباعة النسخة النهائية لمذكرة ماستر الموسومة بعنوان

..... les pompes à chaleur à base de ressource renouvelable .....

إمضاء رئيس القسم  
العلمي عبد اللطيف  
رئيس قسم الآلية  
والكهروميكانيك

